

LBC3080/11 Feuerschutzhaube aus Metall, weiß

www.boschsecurity.com



BOSCH
Technik fürs Leben



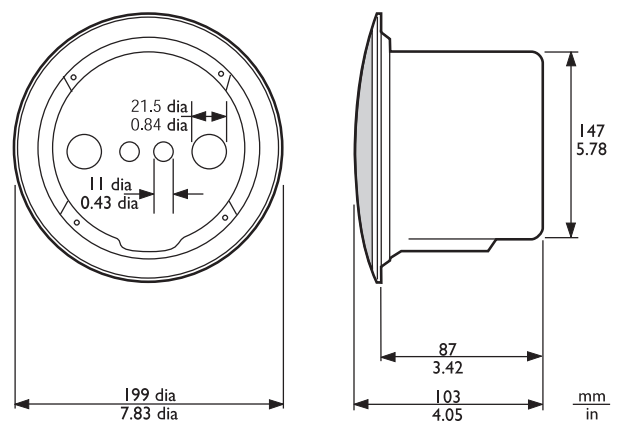
- ▶ Schützt die Rückseite des Deckeneinbaulautsprechers
- ▶ Einfache Montage mit dem Lautsprecher
- ▶ Ausbrechöffnungen für zwei Dichtscheiben und zwei Kabelverschraubungen
- ▶ B15-zertifiziert gemäß DIN 4102-8

Bei einem Brand kann sich Feuer oder Rauch über den Deckenhohlraum im gesamten Gebäude ausbreiten. Um zu verhindern, dass das Feuer über den Deckeneinbaulautsprecher in den Hohlraum vordringt, kann dieser mit einer LBC3080/11 Feuerschutzhaube aus Stahl versehen werden. Die Feuerschutzhaube wird mit vier selbstschneidenden Schrauben, die zum Lieferumfang der Schutzhaube gehören, am Lautsprecher montiert. Die Feuerschutzhaube ist mit Ausbrechöffnungen für zwei Dichtscheiben (im Lieferumfang enthalten) und zwei Kabelverschraubungen (PG 13) versehen. Die Feuerschutzhaube kann nur für die folgenden Deckenlautsprecher verwendet werden: LBC3087/41, LBC3090/01, LBC3090/31, LHM0606/00, LHM0606/10 und LHM0626/00.

Länderzulassungen

B15	DIN 4102-8
-----	------------

Planungshinweise



Abmessungen von LBC3090/01 und LBC3080/11 Feuerschutzhaube (in mm)

Im Lieferumfang enthaltene Teile

Anzahl	Komponente
1	LBC3080/11 Feuerschutzhaube
4	Selbstschneidende Schrauben
2	Gummidichtscheiben

Technische Daten

Abmessungen (Durchm. x max. Tiefe)	147 x 87 mm
Gewicht	360 g
Farbe	Weiß (RAL 9010)

Bestellinformationen

LBC3080/11 Feuerschutzhaube aus Metall, weiß
Feuerschutzhaube aus Metall für folgende Deckenlautsprecher: LBC3087/41, LBC3090/01, LBC3090/31, LHM0606/00, LHM0606/10 und LHM0626/00, weiß (RAL 9010).
Bestellnummer **LBC3080/11**

Vertreten von:

Europe, Middle East, Africa:
Bosch Security Systems B.V.
P.O. Box 80002
5600 JB Eindhoven, The Netherlands
Phone: + 31 40 2577 284
emea.securitysystems@bosch.com
emea.boschsecurity.com

Germany:
Bosch Sicherheitssysteme GmbH
Robert-Bosch-Ring 5
85630 Grasbrunn
Germany
www.boschsecurity.com