

LBC3080/01 소방용 금속 돔

www.boschsecurity.com



BOSCH

생활 속의 기술



- ▶ 천장형 라우드스피커 후면 보호
- ▶ 라우드스피커로 간편한 조립
- ▶ 녹아웃 홀 중 2개는 패킹용이며 2개는 케이블 글랜드용
- ▶ DIN 4102-8에 따른 B15 인증

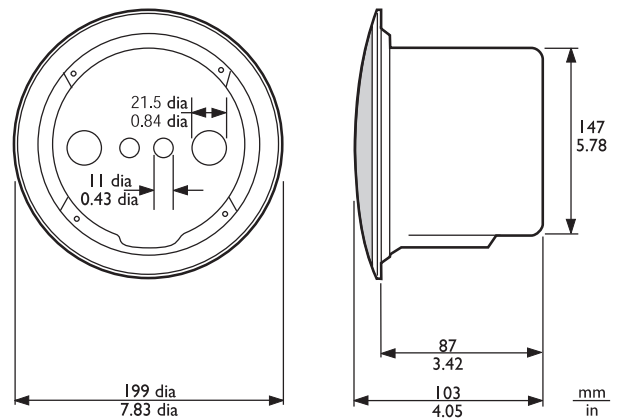
화재 시 천장의 구멍은 불길이나 연기를 건물 전체로 퍼지게 하는 통로가 될 수 있습니다. 이에 대비하여 불길이 라우드스피커를 통해 구멍으로 들어오지 못하도록 천장형 라우드스피커에 LBC3080/01 소방용 강철 돔을 장착할 수 있습니다. 소방용 돔은 함께 제공되는 4개의 셀프 태핑 스크루를 이용해 라우드스피커 구성품 위에 장착합니다. 소방용 돔의 녹아웃 홀 중 2개는 패킹(기본 제공)용이며 2개는 케이블 글랜드(PG 13)용입니다.

이 소방용 돔은 천장형 스피커 LBC3087/41, LBC3090/01, LBC3090/31, LHM0606/00, LHM0606/10 및 LHM0626/00에만 사용할 수 있습니다.

인증 및 승인

B15	DIN 4102-8
지역	규정 준수/품질 표시
유럽	CE
미국	UL

설치/구성 노트



LBC3090/01 및 LBC3080/01 소방용 돔 구성품의 크기 (mm(in))

포함된 부품

수량	구성품
1	LBC3080/01 소방용 돔
4	셀프 태핑 스크루
2	고무 패킹

기술 사양

기계적 특성

크기(직경 x 최대 두께)	147 x 87mm(5.8 x 3.4in)
무게	360g(0.8lb)
색상	진홍색(RAL 3000)

주문 정보

LBC3080/01 소방용 금속 돔
LBC3087/41, LBC3090/01, LBC3090/31, LHM0606/00,
LHM0606/10 및 LHM0626/00 천장형 라우드스피커에 사
용되는 소방용 금속 돔, EN54-24 인증, 진홍색 RAL 3000
주문 번호 **LBC3080/01**

발행:

Asia-Pacific:
Robert Bosch (SEA) Pte Ltd,
Security Systems
11 Bishan Street 21
Singapore 573943
Phone: +65 6571 2808
Fax: +65 6571 2699
apr.securitysystems@bosch.com
www.boschsecurity.asia