

# LBC3080/01 Metallinen palokupu

www.boschsecurity.com



**BOSCH**  
Invented for life



- Suojaa kattokaiuttimen takaosaa
- Helppo asennus kaiuttimen kanssa
- Läpiviennit kahdelle läpivientikappaleelle ja kahdelle kaapeliholkille
- B15-sertifioitu DIN 4102-8-standardin mukaisesti

Tulipalon sattuessa tuli tai savu voi levitä kattosyvennyksestä ympäri rakennusta. Jotta tuli ei pääsisi syvennykseen kattokaiuttimen kautta, kaiuttimeen voidaan asentaa teräksinen LBC3080/01-palokupu. Valinnainen palokupu kiinnitetään kaiuttimeen neljällä kierteittävällä ruuvilla, jotka toimitetaan kuvun mukana. Palokuvussa on läpiviennit kahdelle läpivientikappaleelle (toimitetaan mukana) ja kahdelle kaapeliholkille (PG 13).

Palokupua voidaan käyttää vain seuraavien kattokaiuttimien kanssa: LBC3087/41, LBC3090/01, LBC3090/31, LHM0606/00, LHM0606/10 ja LHM0626/00.

## Sertifikaatit ja hyväksynnät

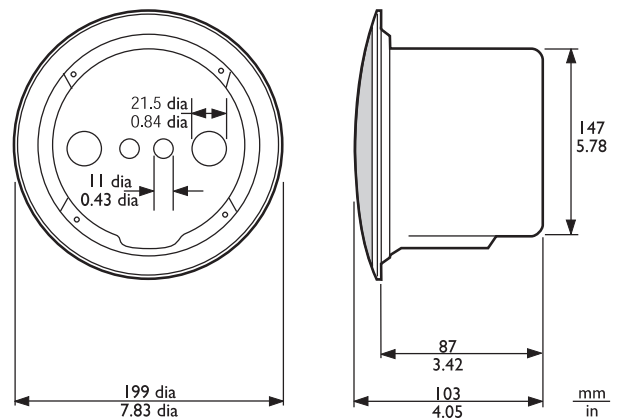
B15 DIN 4102-8

**Alue** **Säännöstenmukaisuus/laatumerkit**

Eurooppa CE

Yhdysvallat UL

## Huomautuksia asennuksesta ja kokoonpanosta



LBC3090/01- ja LBC3080/01-palokupu, mitat millimetreinä

**Mukana toimitettavat osat**

Määrä	Osa
1	LBC3080/01 Palokupu
4	Kierteittävät ruuvit
2	Kumiset läpivientikappaleet

**Tekniset tiedot****Mekaaniset tiedot**

Mitat (halkaisija x enimmäissyvyys)	147 x 87 mm
Paino	360 g
Väri	Liekinpunainen (RAL 3000)

**Tilustiedot****LBC3080/01 Metallinen palokupu**

Metallinen palokupu LBC3087/41-, LBC3090/01-, LBC3090/31-, LHM0606/00-, LHM0606/10- ja LHM0626/00 -kattokaiuttimille, EN54-24-sertifioitu, liekinpunainen RAL 3000.

Tilausnumero **LBC3080/01**

**Edustaja:**

**Europe, Middle East, Africa:**  
Bosch Security Systems B.V.  
P.O. Box 80002  
5600 JB Eindhoven, The Netherlands  
Phone: + 31 40 2577 284  
emea.securitysystems@bosch.com  
emea.boschsecurity.com

**Germany:**  
Bosch Sicherheitssysteme GmbH  
Robert-Bosch-Ring 5  
85630 Grasbrunn  
Germany  
www.boschsecurity.com