

# LBB 1950/10 斑丽台式单指向性电容话筒

cn.boschsecurity.com



- ▶ 设计时尚的台式单指向性电容话筒，配有灵活的话筒柄
- ▶ 由功率放大器提供幻象电源
- ▶ 用于呼叫的暂态或常态 PTT（按下即讲）按键，带优先级触点
- ▶ 绿色 LED 指示话筒的活动状态
- ▶ 稳定的金属底座，带有 2 米长的电缆和可锁定 DIN 接口

斑丽台式话筒是一款精美时尚的高品质台式单指向性电容话筒，主要用于在公共广播系统中进行呼叫。它配有稳重的金属底座和橡胶脚垫，可以确保在任何平面上的稳定性。此外，独特的设计还使该装置可以平整地嵌入台面中。

## 基本功能

PTT（按下即讲）键不仅可以打开话筒，而且还提供与斑丽系列放大器兼容的优先级触点。PTT 键的切换特征可以内部配置为 PPT 模式（按下即讲）或切换模式（按下打开，再次按下关闭）。

它配有一根 2 米长的柔软电缆和一个 5 针 DIN 接口，用于连接平衡信号和优先级触点。如果不需要优先级触点，则话筒可以通过“DIN 转 XLR”适配器连接至带有 3 针 XLR 输入的放大器。

绿色 LED 指示话筒是否处于活动状态。

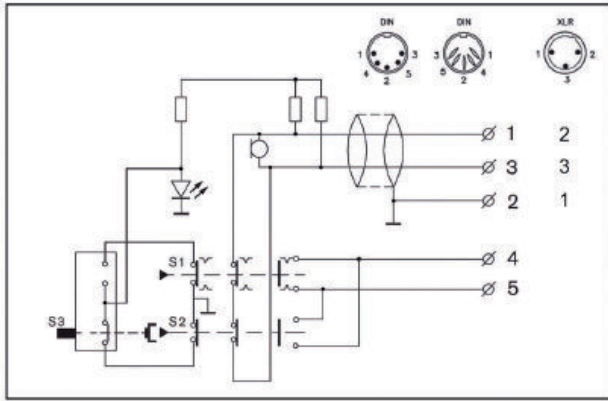
## 控件和指示灯

- PTT 键
- PTT 状态 LED 指示灯

## 证书与认可

|    |                  |
|----|------------------|
| 安全 | 符合 EN 60065 标准   |
| 抗扰 | 符合 EN 55103-2 标准 |
| 辐射 | 符合 EN 55103-1 标准 |
| 地区 | 认证               |
| 欧洲 | CE               |

## 安装/配置



电路图

## 附件

| 数量 | 组件                       |
|----|--------------------------|
| 1  | LBB 1950/10 斑丽台式单指向性电容话筒 |
| 1  | DIN 转 XLR 适配器            |

## 技术规格

## 电气指标

|             |                                  |
|-------------|----------------------------------|
| <b>幻象电源</b> |                                  |
| 电压范围        | 12 至 48 V                        |
| 电流消耗        | <8 mA                            |
| <b>性能</b>   |                                  |
| 灵敏度         | 0.7 mV, 85 dB SPL (2 mV/Pa)      |
| 最大输入音量      | 110 dB SPL                       |
| 失真          | <0.6% (最大输入)                     |
| 输入信噪电平 (等效) | 28 dB SPLA (S/N 66 dBA, 参考 1 Pa) |
| 频率响应        | 100 Hz 至 16 kHz                  |
| 输出阻抗        | 200 欧姆                           |

## 机械指标

|                  |  |
|------------------|--|
| 底座尺寸 (高 x 宽 x 厚) | 40 x 100 x 235 毫米<br>(1.57 x 3.97 x 9.25 英寸) |
| 重量               | 约 1 千克 (2.2 磅)                               |
| 颜色               | 碳黑色和银白色                                      |
| 话筒柄长度 (连话筒)      | 390 毫米 (15.35 英寸)                            |
| 电缆长度             | 2 米 (6.56 英尺)                                |

## 环境要求

|      |                                |
|------|--------------------------------|
| 操作温度 | -10°C 至 +55°C (14°F 至 +131°F)  |
| 存储温度 | -40°C 至 +70°C (-40°F 至 +158°F) |
| 相对湿度 | <95%                           |

## 订购信息

**LBB 1950/10** 斑丽台式单指向性电容话筒  
台式单指向性电容话筒, 配有转动灵活的话筒柄。  
订购号 **LBB1950/10**

## 硬件附件

**LBC 1102/02** 电缆变压器  
用于电流分离  
订购号 **LBC1102/02**

**LBC 1080/00** 话筒电缆  
100 米长; 2 x 0.13 平方毫米  
订购号 **LBC1080/00**

**LBC 1082/00** 话筒电缆  
100 米长; 2 x 0.75 平方毫米  
订购号 **LBC1082/00**

**LBC 1081/00** 话筒电缆  
用于永久性安装的话筒电缆, 黑色, 2 + 2 四芯屏蔽电缆 (4 x 0.14 平方毫米), 适用于连接具有远程控制或优先级功能的话筒, 长度为 100 米。  
订购号 **LBC1081/00**

厂商:

中国大陆联络方式:  
上海  
中国上海长宁区虹桥临空经济园区  
福泉北路 333 号  
邮编: 200335  
电话: +86 21 22181111  
传真: +86 21 22182388  
[www.boschsecurity.com.cn](http://www.boschsecurity.com.cn)

中国香港联络方式:  
香港  
香港 沙田安心街 11 号 5 楼  
华顺广场 506-509 室  
电话: +852 2635 2815  
传真: +852 2648 7986  
[www.boschsecurity.com.cn](http://www.boschsecurity.com.cn)