

LBB 1950/10 Plena Tabletop Unidirectional Condenser Microphone

www.boschsecurity.com



BOSCH
Invented for life



- ▶ Mikrofon kondenser unidireksional meja dengan desain bergaya pada batang fleksibel
- ▶ Catu daya phantom dengan amplifier
- ▶ Momentary or toggle PTT-key for calls with priority contact
- ▶ LED hijau, yang menunjukkan bahwa mikrofon aktif
- ▶ Desain alas logam stabil dengan kabel tetap 2 m dan konektor DIN yang dapat dikunci

Mikrofon Plena ini adalah mikrofon kondenser unidireksional meja yang bergaya dan berkualitas tinggi, terutama untuk melakukan panggilan dalam sistem public address. Alas logam dan kaki karet memastikan stabilitas di berbagai permukaan datar. Desain khususnya juga memungkinkan unit untuk terpasang rata dan rapi di desktop.

Fungsi

Tombol PTT (press-to-talk), tidak hanya untuk menyalakan mikrofon, tetapi juga menyediakan kontak prioritas, yang cocok dengan berbagai macam amplifier Plena. Karakteristik sakelar tombol PTT bisa dikonfigurasi secara internal untuk mode-PTT (selama ditekan) atau mode-pengalihan (tekan untuk menyalakan, tekan lagi untuk mematikan).

Dilengkapi dengan kabel tetap, fleksibel 2 m dan konektor DIN 5-pin untuk sinyal balanced dan kontak prioritas. Jika kontak prioritas tidak dibutuhkan, mikrofon bisa disambungkan ke amplifier dengan input XLR 3-pin, menggunakan adapter DIN ke XLR.

LED hijau akan menyala ketika mikrofon aktif.

Kontrol dan indikator

- Tombol-PTT
- LED status PTT

Sertifikasi dan Persetujuan

Keselamatan	sesuai EN 60065
Imunitas	sesuai EN 55103-2
Emisi	sesuai EN 55103-1

Wilayah	Sertifikasi
Eropa	CE

Catatan Pemasangan/Konfigurasi

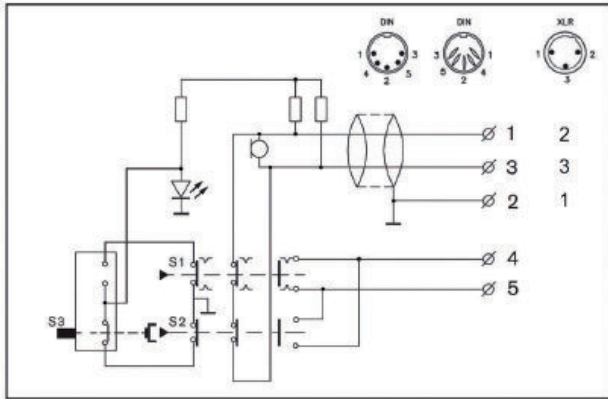


Diagram sirkuit

Suku Cadang yang Disertakan

Kuantitas	Komponen
1	LBB 1950/10 PLENA Tabletop Unidirectional Condenser Microphone
1	Adapter DIN ke XLR

Spesifikasi Teknis

Kelistrikan

Catu daya phantom	
Rentang voltase	12 s/d 48 V
Konsumsi arus	<8 mA
Kinerja	
Sensitivitas	0,7 mV @ 85 dB SPL (2 mV/Pa)
Tingkat suara input maksimal	110 dB SPL
Distorsi	<0,6% (input maksimal)
Tingkat kebisingan input (equiv.)	28 dB SPLA (S/N 66 dBA ref. 1 Pa)
Respons frekuensi	100 Hz s/d 16 kHz
Impedans output	200 ohm

Mekanis

Dimensi alas (T x L x P)	40 x 100 x 235 mm (1,57 x 3,97 x 9,25 in)
Bobot	Sekitar 1 kg (2,2 lb)
Warna	Charcoal dengan silver
Panjang batang dengan mic.	390 mm (15,35 in)
Panjang kabel	2 m (6,56 ft)

Lingkungan

Suhu operasi	-10 °C s/d +55 °C (14 °F s/d +131 °F)
Suhu penyimpanan	-40 °C s/d +70 °C (-40 °F s/d +158 °F)
Kelembapan relatif	<95%

informasi Pemesanan

LBB 1950/10 Plena Tabletop Unidirectional Condenser Microphone

Mikrofon kondensator satu arah pada tangkai yang fleksibel.

Nomor Pesanan **LBB1950/10**

Aksesoris**LBC 1102/02 Cable Transformer**

untuk pemisahan galvanis

Nomor Pesanan **LBC1102/02**

LBC 1080/00 Microphone Cable

panjang 100 m; 2 x 0,13 mm²

Nomor Pesanan **LBC1080/00**

LBC 1082/00 Microphone Cable

panjang 100 m; 2 x 0,75 mm²

Nomor Pesanan **LBC1082/00**

LBC 1081/00 Microphone Cable

Kabel mikrofon untuk instalasi permanen, hitam, kabel 2 + 2 inti bersekat (4 x 0,14 mm²), cocok untuk koneksi mikrofon dengan remote control atau fungsi prioritas, panjang 100 m.

Nomor Pesanan **LBC1081/00**

Diwakili oleh:

© Bosch Security Systems 2015 | Data dapat mengalami perubahan tanpa pemberitahuan
1888301579 | id, V4, 01. Jul 2015