

# LBB 1950/10 Micrófono condensador unidireccional de sobremesa Plena

www.boschsecurity.es



**BOSCH**

Innovación para tu vida



- ▶ Micrófono de condensador unidireccional de sobremesa elegante en un pie flexible
- ▶ Alimentación fantasma del amplificador
- ▶ Tecla PPT momentánea o de conmutación para llamadas, con contacto de prioridad
- ▶ LED de color verde, para indicar que el micrófono está activo
- ▶ Diseño de base metálica estable con 2 m de cable fijo y un conector DIN bloqueable

El micrófono de sobremesa Plena es un micrófono de condensador unidireccional de sobremesa elegante y de alta calidad, diseñado principalmente para realizar llamadas en un sistema de megafonía. Su base de metal pesado y su pie de goma garantizan su estabilidad en cualquier superficie plana. Su diseño especial permite también empotrar perfectamente la unidad en escritorios.

## Funciones básicas

La tecla PTT (press-to-talk, pulsar para hablar) no sólo activa el micrófono, sino que proporciona contactos de prioridad compatibles con la gama de amplificadores Plena. La función de conmutación de la tecla PTT se puede configurar internamente para el modo PTT (activado mientras se pulsa la tecla) o el modo sostenido (se pulsa la tecla para activar la función y se pulsa de nuevo para desactivarla).

Está equipado con un cable fijo flexible de 2 m y un conector DIN de 5 pines para la señal balanceada y los contactos de prioridad. Si no se necesitan los

contactos de prioridad, el micrófono se puede conectar a los amplificadores con entradas XLR de 3 pines utilizando el adaptador de DIN a XLR.

Un LED verde indica si el micrófono está activo.

## Controles e indicadores

- Tecla PTT
- LED de estado PTT

## Certificados y homologaciones

Seguridad	según EN 60065
Inmunidad	según EN 55103-2
Emisión	según EN 55103-1
Región	Certificación
Europa	CE

## Planificación

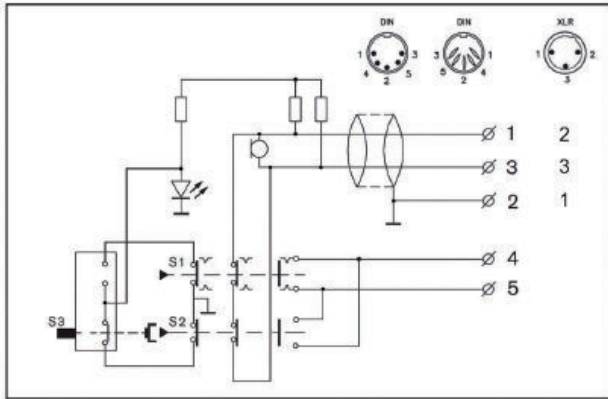


Diagrama de circuito

## Piezas incluidas

Cantidad	Componente
1	Micrófono de condensador unidireccional de sobremesa PLENA LBB 1950/10
1	Adaptador de DIN a XLR

## Especificaciones técnicas

### Especificaciones eléctricas

<b>Alimentación fantasma</b>	
Rango de tensión	De 12 a 48 V
Consumo de corriente	<8 mA
<b>Rendimiento</b>	
Sensibilidad	0,7 mV a 85 dB NPA (2 mV/Pa)
Nivel de sonido de entrada máximo	110 dB NPA
Distorsión	<0,6% (entrada máxima)
Nivel de ruido de entrada (equiv.)	28 dB NPAA (señal/ruido de 66 dBA ref. 1 Pa)
Respuesta de frecuencia	De 100 Hz a 16 kHz
Impedancia de salida	200 ohmios

### Especificaciones mecánicas

Dimensiones de la base (Al. x An. x Pr.)	40 x 100 x 235 mm (1,57 x 3,97 x 9,25 pulg.)
Peso	aprox. 1 kg (2,2 lb)
Color	Antracita y plateado
Longitud del pie con micrófono	390 mm (15,35 pulg.)
Longitud del cable	2 m (6,56 pies)

## Especificaciones medioambientales

Temperatura de funcionamiento	De -10 °C a +55 °C (de 14 °F a +131 °F)
Temperatura de almacenamiento	De -40 °C a +70 °C (de -40 °F a +158 °F)
Humedad relativa	<95%

## Información sobre pedidos

### LBB 1950/10 Micrófono condensador unidireccional de sobremesa Plena

Micrófono de condensador unidireccional de sobremesa sobre pie flexible.

Número de pedido **LBB1950/10**

### Accesorios de hardware

#### LBC 1102/02 Transformador de cable

Para separación galvánica

Número de pedido **LBC1102/02**

#### LBC 1080/00 Cable de micrófono

longitud 100 m; 2 x 0,13 mm<sup>2</sup>

Número de pedido **LBC1080/00**

#### LBC 1082/00 Cable de micrófono

Longitud 100 m; 2 x 0,75 mm<sup>2</sup>

Número de pedido **LBC1082/00**

#### LBC 1081/00 Cable de micrófono

Cable de micrófono para instalaciones permanentes negro, 2 + 2 cables conductores apantallados (4 x 0,14 mm<sup>2</sup>), apto para conexiones de micrófonos con mando a distancia o funciones de prioridad, longitud de 100 m.

Número de pedido **LBC1081/00**

**Representada por:**

**Spain:**  
Bosch Security Systems, SAU  
C/Hermanos García Noblejas, 19  
28037 Madrid  
Tel.: +34 914 102 011  
Fax: +34 914 102 056  
es.securitysystems@bosch.com  
www.boschsecurity.es

**Americas:**  
Bosch Security Systems, Inc.  
130 Perinton Parkway  
Fairport, New York, 14450, USA  
Phone: +1 800 289 0096  
Fax: +1 585 223 9180  
security.sales@us.bosch.com  
www.boschsecurity.us

**America Latina:**  
Robert Bosch Ltda  
Security Systems Division  
Via Anhanguera, Km 98  
CEP 13065-900  
Campinas, Sao Paulo, Brazil  
Phone: +55 19 2103 2860  
Fax: +55 19 2103 2862  
latam.boschsecurity@bosch.com  
www.boschsecurity.com