

LBB 4430/00 Call Station Basic

www.boschsecurity.com



BOSCH

เทคโนโลยีเพื่อชีวิต



- ▶ การเชื่อมต่อเครือข่ายระบบสำรอง
- ▶ ไฟแสดงสถานะเปิด 'ON'
- ▶ ไฟแสดงสถานะ/ความคิดปกติ
- ▶ แสดงระดับความสำคัญของปลายทางสูงกว่าระดับความสำคัญของการประกาศที่รออยู่
- ▶ การตรวจสอบส่วนหัวของไมโครโฟน

สถานีเรียกพื้นฐานนี้สามารถส่งเสียงประกาศแบบแมนนวลหรือที่บันทึกไว้ล่วงหน้าไปยังโซนต่างๆ ที่กำหนดไว้ล่วงหน้าได้ สถานีเรียกพื้นฐานมีไมโครโฟนพร้อมกันไมโครโฟนที่ปรับได้ ปุ่ม Push-to-talk (ปุ่มกดค้างเพื่อพูด) ลำโพง และช่องเสียบหูฟัง สามารถเชื่อมต่อ LBB 4430/00 เข้ากับแผงปุ่มควบคุมได้ถึง 16 แผงปุ่ม (LBB 4432/00 หรือ LBB 4434/00) โดยแต่ละแผงมีปุ่มที่ตั้งโปรแกรมได้ 8 ปุ่ม สามารถขยายเพิ่มได้โดยใช้แผงปุ่มควบคุมแบบตัวเลข (PRS-CSNKP)

ฟังก์ชัน

ไมโครโฟนประกาศมีไมโครโฟนที่ตรวจสอบได้แบบ cardioid พร้อมกันไมโครโฟนรูปร่างคอกห่านให้คุณภาพเสียงพูดชัดเจนสดใสรูปร่างคอกห่านช่วยจำกัดสัญญาณและฟิลเตอร์เสียงพูดช่วยให้ได้คุณภาพเสียงชัดเจนสดใสมากขึ้นและป้องกันการตัดเสียง มีปุ่มควบคุมระดับเสียงสำหรับตรวจสอบเสียงที่ลำโพงและชุดหูฟัง เมื่อเปิดโหนดเสียงหรือข้อความที่บันทึกไว้ล่วงหน้า ไมโครโฟนประกาศจะเปิดใช้งานลำโพง หากเชื่อมต่อชุดหูฟังไว้ ชุดหูฟังจะทำงานแทนไมโครโฟนและลำโพง ไมโครโฟนประกาศ มี DSP ในตัวและจะแปลงสัญญาณเสียงระหว่างอะนาล็อกและดิจิทัล การประมวลผลเสียงมีตั้งแต่การปรับระดับความไว การจำกัดเสียง และการปรับเพิ่มลดระดับเสียงในช่วงความถี่ที่ต้องการ

สามารถเชื่อมต่อแผงปุ่มควบคุม Call Station ได้ถึง 16 แผงปุ่มผ่านช่องการสื่อสารแบบอนุกรม สถานีจะจ่ายไฟไปยังแผงปุ่มควบคุม สามารถกำหนดลำดับความสำคัญในไมโครโฟนประกาศได้ถึง 224 ลำดับ สามารถทำการกำหนดค่าทั้งหมดผ่านระบบควบคุมเครือข่าย Praesideo

ไมโครโฟนประกาศจะได้รับการตรวจสอบเต็มรูปแบบ และรองรับการทำงานที่มีการป้องกันความผิดพลาด แม้ว่าระบบเครือข่าย Praesideo จะไม่ทำงาน ไมโครโฟนประกาศจะยังคงสามารถทำการเรียกฉุกเฉินได้

ปุ่มควบคุมและไฟสัญญาณ

- LED แสดงสถานะ 3 ตัว
- ปุ่ม PTT ที่สามารถกำหนดค่าได้
- ปุ่มควบคุมระดับเสียงสำหรับลำโพง/ชุดหูฟัง

การเชื่อมต่อ

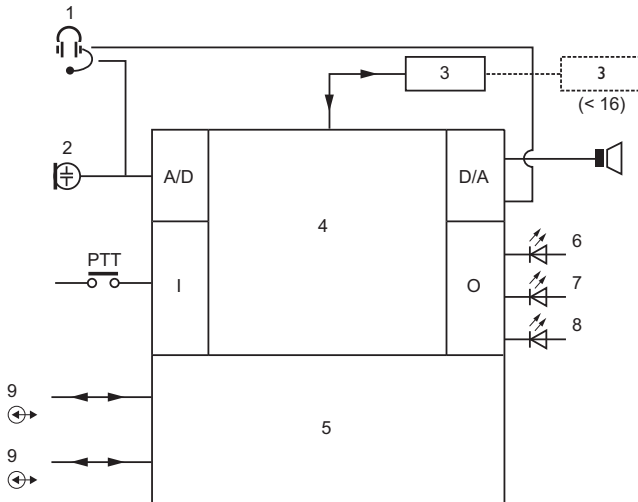
- การเชื่อมต่อเครือข่ายสองระบบ
- การเชื่อมต่อข้อมูลอนุกรมและอินเตอร์เฟซแหล่งจ่ายไฟสำหรับแผงปุ่มควบคุมของไมโครโฟนประกาศ
- แจ็ค 3.5 มม. สำหรับชุดหูฟัง

หนังสือรับรองและใบอนุญาต

ความปลอดภัย	ตามมาตรฐาน IEC 60065 / EN 60065
การป้องกัน	ตามมาตรฐาน EN 55103-2 / EN 50130-4 / EN 50121-4
การปล่อยคลื่นแม่เหล็กไฟฟ้า	ตามมาตรฐาน EN 55103-1 / FCC-47 part 15B
กรณีฉุกเฉิน	ตามมาตรฐาน EN 60849 / EN 54-16 / ISO 7240-16
การเดินเรือ	ตามมาตรฐาน IEC 60945
พื้นที่	การรับรอง
ยุโรป	CPR EU_CPR
	CE

พื้นที่	การรับรอง	
	CE	COC
	CE	CertAlarm
	CE	DOP
	GL	
ไปแลนค์	CNBOP	

คำแนะนำการติดตั้ง/การตั้งค่า



- 1 ชุดหูฟัง
- 2 ไมโครโฟน
- 3 แผงปุ่มควบคุม
- 4 ตัวประมวลผลเครือข่ายและ DSP
- 5 สวิตช์สำรองเครือข่าย
- 6 เปิดปิด/ข้อผิดพลาด
- 7 สถานะสถานีเรียก
- 8 สถานะเครือข่าย
- 9 การเชื่อมต่อเครือข่าย

ชิ้นส่วนที่มีให้

จำนวน	ส่วนประกอบ
1	LBB 4430/00 Call Station Basic
1	สายไฟชนิดแบน

ข้อมูลจำเพาะด้านเทคนิค

คุณสมบัติทางไฟฟ้า	
แหล่งจ่ายไฟภายนอก	18 ถึง 56 VDC
ความสิ้นเปลืองพลังงาน	4.4 W (DC) ไม่รวมแผงปุ่มควบคุม
ไมโครโฟน	
ระดับอินพุตเสียงที่กำหนด	75 ถึง 90 dB SPL

S/N	>60 dB ที่ 85 dB SPL
ผลตอบสนองความถี่	340 Hz ถึง 14 kHz (-3 dB)
ลำโพง	
S/N	80 dB ที่เอาต์พุตสูงสุด
ระดับความดังของเสียง	85 dB (SPL) ที่ 0.5 ม. และ 1 kHz
ชุดหูฟัง	
ข้อต่อ	แจ็ค 3.5 มม.
ชนิดที่แนะนำ	Hosiden HBH 0058

ลักษณะอุปกรณ์	
ขนาด (สูง X กว้าง X ลึก)	90 x 160 x 200 มม.
น้ำหนัก	0.95 กก. (2.1 ปอนด์)
การติดตั้ง	แบบตั้งโต๊ะ
สี	สีเทาเข้ม
ความยาวของก้านไมโครโฟนที่ปรับได้	380 มม.
สภาพแวดล้อม	
อุณหภูมิในการทำงาน	-5 °C ถึง +45 °C (+23 °F ถึง +113 °F)
อุณหภูมิในการเก็บรักษา	-20 °C ถึง +70 °C (-4 °F ถึง +158 °F)
ความชื้น	15% ถึง 90%
ความดันอากาศ	600 ถึง 1100 hPa

ข้อมูลการสั่งซื้อ

LBB 4430/00 Call Station Basic

ไมโครโฟนประกาศพร้อมไมโครโฟนและก้านไมโครโฟนที่ปรับได้, ปุ่มกดเพื่อพูดและลำโพง มอนิเตอร์ ได้รับกำลังไฟจากเครือข่าย Praesideo เลขที่ใบสั่งซื้อ **LBB4430/00**

อุปกรณ์เสริมฮาร์ดแวร์

LBB 4432/00 Call Station Keypad

แผงปุ่มควบคุมไมโครโฟนประกาศพร้อมปุ่มที่สามารถตั้งโปรแกรมได้ 8 ปุ่ม และไฟแสดงสถานะ สามารถเชื่อมต่อแผงปุ่มควบคุมกับไมโครโฟนประกาศได้ถึง 16 แผง เลขที่ใบสั่งซื้อ **LBB4432/00**

ชุดแผงปุ่มควบคุมไมโครโฟนประกาศ **LBB 4434/00**

PCB สำหรับเพิ่มเติมไมโครโฟนประกาศแบบกำหนดเองด้วยปุ่มที่สามารถตั้งโปรแกรมได้ 8 ปุ่ม และไฟแสดงสถานะ สามารถเชื่อมต่อชุดแผงปุ่มควบคุมกับไมโครโฟนประกาศได้ถึง 16 แผง เลขที่ใบสั่งซื้อ **LBB4434/00**

PRS-CSNKP แผงปุ่มควบคุมแบบตัวเลข

แผงปุ่มควบคุมไมโครโฟนประกาศแบบตัวเลขและ LCD สำหรับควบคุมการเข้าใช้งานของผู้ใช้ และการเลือกโซนในระบบขนาดใหญ่ สามารถใช้ร่วมกับแผงปุ่มควบคุมไมโครโฟนประกาศได้ เลขที่ใบสั่งซื้อ **PRS-CSNKP**

นามสินค้า:

ประเภท:

บริษัท ไบรด์ บีซี จำกัด
287 อาคารเอ็มเอซีไฮทีย์ ชั้น 11 ถนน นวมวิถี
กรุงเทพมหานคร 10500

โทรศัพท์: +66 2639 3111
โทรสาร: +66 2631 2030
samarnt@th.bosch.com
www.bosch.co.th