

LBB 4430/00 stazione di chiamata base

www.boschsecurity.it



BOSCH
Tecnologia per la vita



- ▶ Collegamento ridondante alla rete
- ▶ Indicazione di accensione 'ON'
- ▶ Indicazioni di stato/errore
- ▶ Indicazione che il livello di priorità delle destinazioni è superiore rispetto a quello dell'annuncio in sospenso
- ▶ Controllo della capsula del microfono

La stazione di chiamata base può essere utilizzata per diffondere annunci manuali o preregistrati a zone preassegnate e dispone di un microfono su stelo flessibile, di un tasto PTT (push-to-talk, premi per parlare) e di una presa per auricolare.

L'unità LBB 4430/00 può essere estesa con un massimo di 16 tastiere (LBB 4432/00 o LBB 4434/00), ciascuna con otto tasti configurabili. È inoltre possibile effettuare un'estensione con un tastierino numerico (PRS-CSNKP).

Funzioni di base

La stazione di chiamata dispone di un microfono cardioide supervisionato su stelo a collo d'oca con buona intelligibilità del parlato. Un limitatore ed un filtro vocale migliorano l'intelligibilità ed impediscono la saturazione del segnale audio. È disponibile un regolatore di volume per il monitoraggio dell'altoparlante e dell'auricolare. Quando viene riprodotto un avviso acustico o un messaggio preregistrato, la stazione di chiamata attiva il proprio altoparlante. Quando è collegato un auricolare, il microfono e l'altoparlante sono disattivati. La stazione di chiamata dispone di un DSP proprio ed esegue la conversione analogico-digitale dell'audio.

L'elaborazione audio può comprendere la regolazione della sensibilità, la limitazione e l'equalizzazione dei parametri.

Alla stazione di chiamata è possibile collegare fino a 16 tastiere mediante un collegamento seriale. Le tastiere vengono alimentate dalla stazione. È possibile assegnare alla stazione di chiamata fino a 224 priorità. L'intera procedura di configurazione può essere eseguita tramite il controller della rete Praesideo.

La stazione di chiamata è completamente supervisionata e supporta il funzionamento failsafe. Anche in caso di guasto del controller della rete Praesideo, la stazione di chiamata è in grado di effettuare chiamate di emergenza.

Controlli ed indicatori

- Tre LED di stato
- Tasto PTT configurabile
- Regolatore del volume per altoparlante/auricolare

Interconnessioni

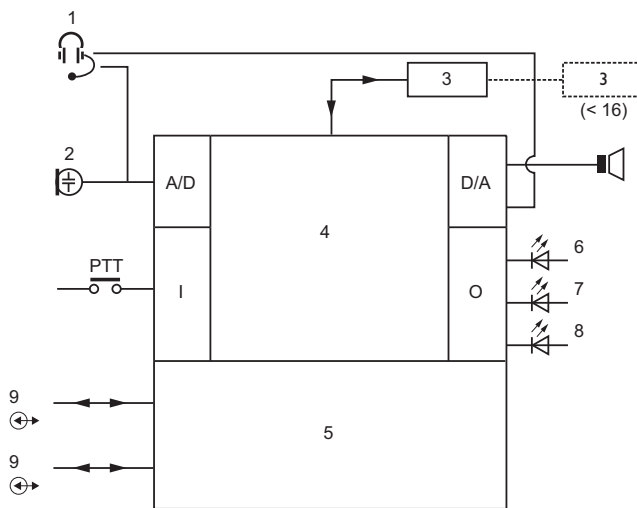
- Due connessioni per rete di sistema
- Interfaccia per dati seriali ed alimentazione per le tastiere della stazione di chiamata
- Presa da 3,5 mm per auricolare

Certificazioni e omologazioni

Sicurezza	Conforme allo standard IEC 60065 ed alla normativa EN 60065
Immunità	Conforme agli standard EN 55103-2 ed EN 50130-4/EN 50121-4
Emissioni	Conforme agli standard EN 55103-1/ FCC-47 parte 15B
Emergenza	Conforme agli standard EN 60849, EN 54-16 ed ISO 7240-16
Settore navale	Conforme allo standard IEC 60945

Regione	Certificazione	
Europa	CPR	EU_CPR
	CE	
	CE	COC
	CE	CertAlarm
	CE	DOP
	GL	
Polonia	CNBOP	

Pianificazione



- 1 Auricolare
- 2 Microfono
- 3 Tastiere
- 4 Processore di rete e DSP
- 5 Commutazione ridondanza di rete
- 6 Alimentazione/errore
- 7 Stato della stazione di chiamata
- 8 Stato della rete
- 9 Connessioni di rete

Pezzi inclusi

Q.tà	Componente
1	Stazione di chiamata di base LBB 4430/00
1	Cavo piatto

Specifiche tecniche

Specifiche elettriche

Alimentazione esterna	Da 18 a 56 VDC
Consumo energetico	4,4 W (DC) escluse le tastiere

Microfono

Livello di ingresso acustico nominale	Da 75 a 90 dB SPL
S/R	> 60 dB a 85 dB SPL
Risposta in frequenza	Da 340 Hz a 14 kHz (-3 dB)

Altoparlante

S/R	80 dB ad uscita massima
Livello di pressione sonora	85 dB (SPL) a 0,5 m e 1 kHz

Auricolare

Connettore	Presca da 3,5 mm
Tipo consigliato	Hosiden HBH 0058

Specifiche meccaniche

Dimensioni (A x L x P)	90 mm x 160 mm x 200 mm
Peso	0,95 kg (2,1 libbre)
Montaggio	Su tavolo
Colore	Antracite
Lunghezza stelo del microfono	380 mm

Specifiche ambientali

Temperatura di esercizio	Da -5 °C a +45 °C (da +23 °F a +113 °F)
Temperatura di stoccaggio	Da -20 °C a +70 °C (da -4 °F a +158 °F)
Umidità	Da 15% a 90%
Pressione atmosferica	Da 600 a 1100 hPa

Informazioni per l'ordinazione

LBB 4430/00 stazione di chiamata base

Stazione di chiamata con microfono su asta flessibile, pulsante PTT ed altoparlante di monitoraggio, alimentata dalla rete Praesideo.

Numero ordine **LBB4430/00**

Accessori hardware

LBB 4432/00 tastiera della stazione di chiamata

Tastiera della stazione di chiamata con 8 pulsanti programmabili ed indicatori di stato, è possibile collegare fino a 16 tastiere ad una stazione di chiamata.

Numero ordine **LBB4432/00**

LBB 4434/00 kit tastiera della stazione di chiamata

PCB per estensione di una stazione di chiamata personalizzata con 8 pulsanti programmabili ed indicatori di stato, è possibile collegare fino a 16 kit tastiera ad una stazione di chiamata.

Numero ordine **LBB4434/00**

PRS-CSNKP tastierino numerico

Tastierino numerico della stazione di chiamata ed LCD per accesso utente controllato e selezione delle zone nei sistemi di grandi dimensioni, può essere combinato con tastierini numerici della stazione di chiamata.

Numero ordine **PRS-CSNKP**

Rappresentato da:

Italy:

Bosch Security Systems S.p.A.
Via M.A.Colonna, 35
20149 Milano
Phone: +39 02 3696 1
Fax: +39 02 3696 3907
it.securitysystems@bosch.com
www.boschsecurity.it