

# LBB 4430/00 -perussoittoasema

www.boschsecurity.fi



**BOSCH**

Invented for life



- ▶ Vikasietoinen verkkoliitäntä
- ▶ Virran merkkivalo
- ▶ Tila/vika-merkkivalot
- ▶ Merkkivalo, joka osoittaa, kun kohteiden prioriteettitaso on korkeampi kuin odottavan kuulutuksen
- ▶ Mikrofoniin valvonta

Perussoittoasemalla voi tehdä manuaalisia tai ennalta tallennettuja nauhoitettuja kuulutuksia mille tahansa määritetyille vyöhykkeelle. Perussoittoasemassa on taipuvavartinen mikrofoni, puhepainike, kaiutin ja liitäntä kuulokemikrofonille.

LBB 4430/00 -etäsoittoasemaa voidaan laajentaa jopa 16 näppäimistöillä (LBB 4432/00 tai LBB 4434/00), joista jokainen sisältää kahdeksan ohjelmoitavaa näppäintä. Laajennettavissa myös numeronäppäimistöillä (PRS-CSNKP).

## Perustoiminnot

Soittoasemassa on valvottu kardioidimikrofoni, joka varmistaa puheen hyvän ymmärrettävyyden. Mikrofonin varsi taipuu. Rajoitin ja puhe-suodatin parantavat ymmärrettävyyttä ja estävät äänen katkeilemista. Valvontakaiuttimelle ja kuulokemikrofonille on äänenvoimakkuuden säätötoiminto. Toistaessaan äänimerkkiä tai etukäteen tallennettua viestiä soittoasema aktivoi kaiuttimet. Kuulokemikrofoni korvaa mikrofonin ja kaiuttimen. Soittoasemassa on oma digitaalinen äänikäsittelylaite, ja se pystyy muuntamaan analogista ja digitaalista ääntä. Äänenkäsittelyyn voi kuulua herkkyys säätö, rajoittaminen ja parametrinen taajuuskorjaus.

Asemaan voidaan sarjaliitännän kautta liittää jopa 16 soittoasemanäppäimistöä. Asema huolehtii näppäimistöjen virransaannista. Soittoasemalle voidaan määrittää jopa 224 prioriteettia. Kaikki määrytykset voidaan tehdä Praesideo-verkon ohjauslaitteen kautta.

Soittoasema on valvottu ja tukee varojärjestelmätoimintoja. Jos Praesideo-verkon ohjauslaite ei toimi, soittoasemasta voidaan edelleen lähettää hätäsoittoja.

## Painikkeet ja merkkivalot

- Kolme tilamerkkivaloa
- Määritettävä PTT-näppäin
- Kaiuttimen/kuulokemikrofonin äänenvoimakkuuden säätö

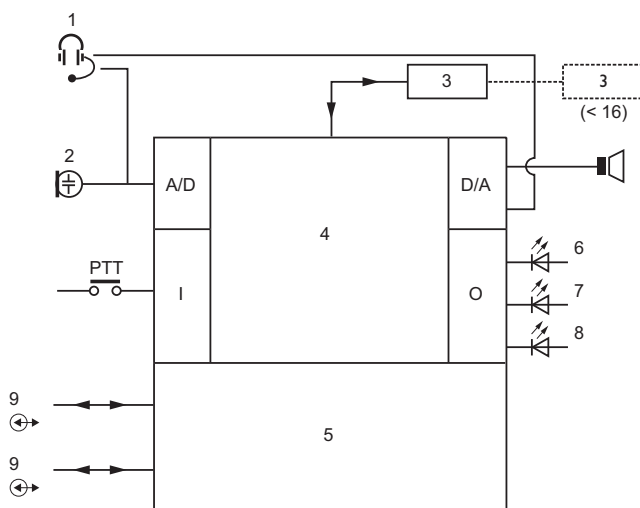
## Kytkennot

- Kaksi järjestelmäverkkoliitäntää
- Tietojen ja virransyötön sarjaliitäntä soittoaseman näppäimistöille
- 3,5 mm:n liitin kuulokemikrofonille

**Hyväksynnät**

Turvaluokitus	IEC 60065 / EN 60065 -standardin mukainen
Immuneiteetti	EN 55103-2 / EN 50130-4 / EN 50121-4 -standardien mukainen
Emissio	EN 55103-1 / FCC-47 part 15B mukainen
Hätätilanne	EN 60849 / EN 54-16 / ISO 7240-16 -standardien mukainen
Merenkulku	IEC 60945 -standardin mukainen

Alue	Sertifiointi	
Eurooppa	CPR	EU_CPR
	CE	
	CE	COC
	CE	CertAlarm
	CE	DOP
	GL	
Puola	CNBOP	

**Suunnittelu**

- 1 Kuulokemikrofoni
- 2 Mikrofoni
- 3 Näppäimistö(t)
- 4 Verkkosuoritin ja DSP
- 5 Verkko-redundanssin vaihto
- 6 Virta/virhe
- 7 Soittoaseman tila
- 8 Verkon tila
- 9 Verkkoyhteydet

**Sisältää osat**

Määrä	Komponentti
1	LBB 4430/00 -perussoittoasema
1	Litteä kaapeli

**Tekniset tiedot****Sähköominaisuudet**

Ulkoisen virtalähde	18 - 56 V DC
Virrankulutus	4,4 W (DC) ilman näppäimistöjä
<b>Mikrofoni</b>	
Akustinen nimellistulotaso	75 - 90 dB SPL
S/N	>60 dB @ 85 dB SPL
Taajuusvaste	340 Hz - 14 kHz (-3 dB)
<b>Kaiutin</b>	
S/N	80 dB enimmäisteholla
Äänenpainetaso	85 dB (SPL) @ 0,5 m ja 1 kHz
<b>Kuulokemikrofoni</b>	
Liitin	3,5 mm:n liitin
Suosittelava tyyppi	Hosiden HBH 0058

**Mekaaniset tiedot**

Mitat (K x L x S)	90 x 160 x 200 mm
Paino	0,95 kg
Kiinnitys	Pöytä
Väri	Harmaa
Mikrofonin varren pituus	380 mm

**Käyttöympäristötiedot**

Käyttölämpötila	-5 °C...+45 °C
Säilytyslämpötila	-20...+70 °C
Kosteus	15 - 90 %
Ilmanpaine	600-1 100 hPa

**Tilastiedot****LBB 4430/00 -perussoittoasema**

Soittoasema, jossa on joustava mikrofonin varsi, puhepainike ja kaiuttimen valvonta, virtalähde Praesideo-verkko.

Tilausnumero **LBB4430/00**

---

#### Laitteiston lisävarusteet

##### **LBB 4432/00 -soittoasemanäppäimistö**

Soittoaseman näppäimistö, jossa on kahdeksan ohjelmoitavaa painiketta ja tilan merkkivaloa. Soittoasemaan voi liittää jopa 16 näppäimistöä. Tilausnumero **LBB4432/00**

---

##### **LBB 4434/00 -soittoasemanäppäimistösarja**

Piirilevy, jolla voi laajentaa soittoasemaa kahdeksalla ohjelmoitavalla painikkeella ja tilan merkkivalolla. Soittoasemaan voi liittää jopa 16 näppäimistösarjaa. Tilausnumero **LBB4434/00**

---

##### **PRS-CSNKP-numeronäppäimistö**

Soittoaseman numeronäppäimistö ja LCD-näyttö, joiden avulla suurissa järjestelmissä voidaan valvoa käyttöä ja vyöhykkeiden valintaa. Voidaan yhdistää soittoasemien näppäimistöihin. Tilausnumero **PRS-CSNKP**

---

#### Edustaja:

**Finland:**  
Robert Bosch Oy  
Security Systems Division  
Ansatie 6 a C  
01740 Vantaa  
Phone: +358 9 43599  
Fax: +358 9 435 99333  
fi.securitysystems@fi.bosch.com  
www.boschsecurity.fi