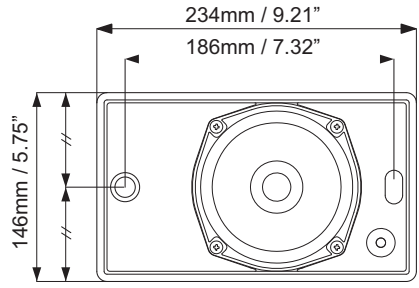
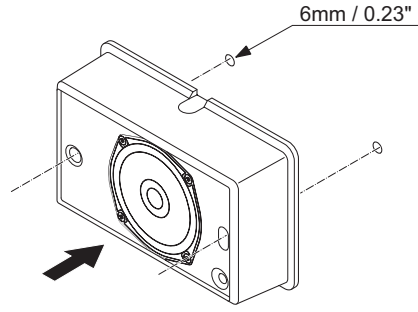


1 |

Kurulum

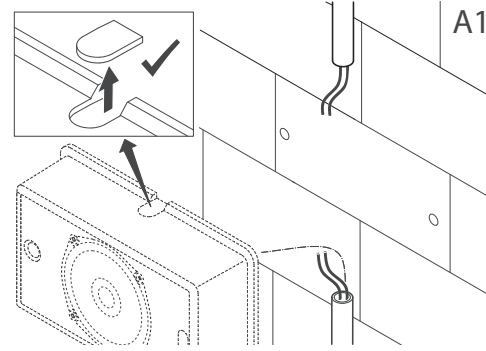
Şek. 1:

2 |



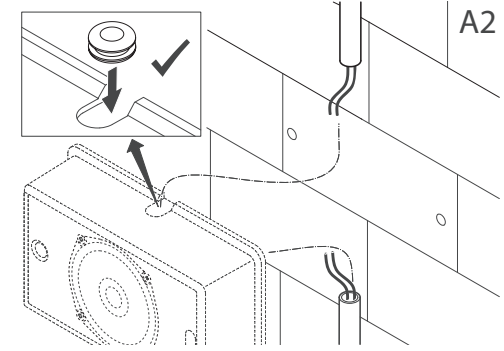
Şek. 2:

3 |



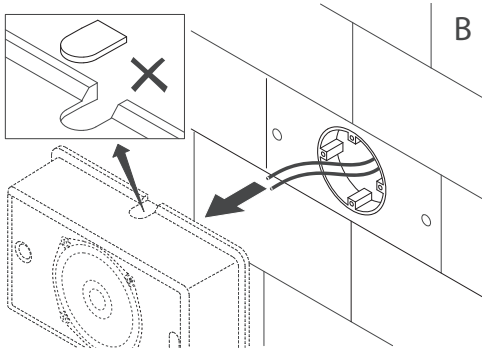
Şek. 3:

4 |



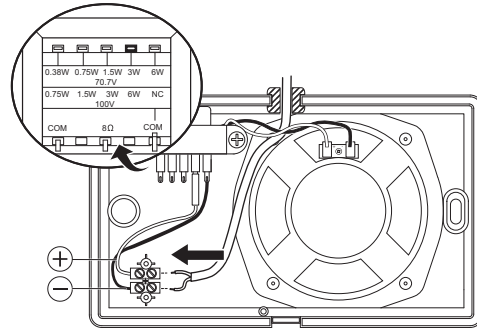
Şek. 4:

5 |



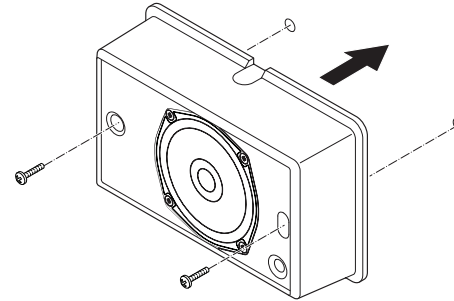
Şek. 5:

6 |



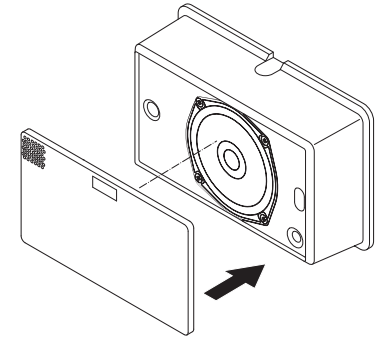
Şek. 6:

7 |

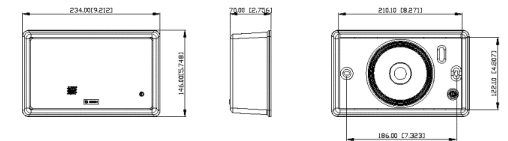


Şek. 7:

8 |

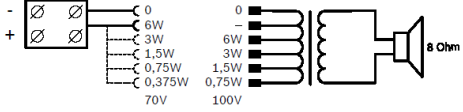


Şek. 8:

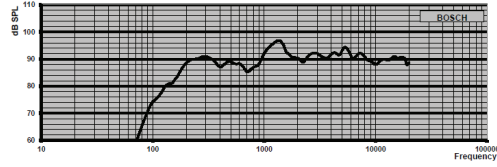
Devre şemaları

Şek. 9: mm (inç) cinsinden boyutlar

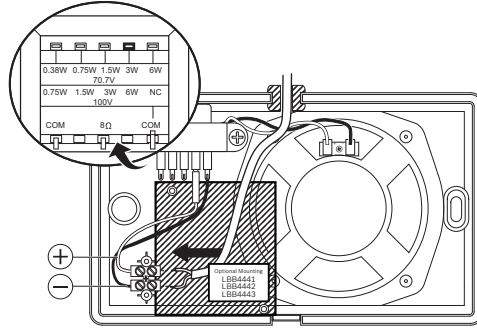
LB7-UC06E



Şek. 10: Devre şeması



Şek. 11: Frekans tepkisi



Şek. 12: İsteğe bağlı Hat Sonu (EOL) kartı

Teknik veriler

Elektrik*

Nominal güç (PHC)	6 W
-------------------	-----

Transformatör uçları	70V: 6W, 3W, 1,5W, 0,75W, 0,375W 100V: 6W, 3W, 1,5W, 0,75W
6 W/1 W'de ses basıncı seviyesi (1 kHz, 1 m)	102 dB / 94 dB
6 W/1 W'de ses basıncı seviyesi (1 kHz, 4 m)	89 dB / 81 dB
Frekans tepkisi (-10 dB)	160 Hz ila 20 kHz
1 kHz / 4 kHz'de yayılma açısı (-6 dB)	180°/ 90° (yatay) 180°/ 98° (dikey)

LB7-UC06E ABS kabin hoparlörü 6W



tr Kurulum notu

Nominal gerilim	70/100 V
Nominal empedans	835/1667 Ohm @ 6W
	1667/3333 Ohm @ 3W
	3333/6667 Ohm @ 1,5W
	6667/13333 Ohm @ 0,75W
	13333 Ohm @ 0,375W (yalnızca 70V)
Konnektör	1 x 2 kutuplu, ABS vidalı terminal bloğu
Kabul edilen tel çapı	0,5 - 4 mm ²

* IEC 60268-5'e göre teknik performans verileri

Mekanik Özellikler

Boyutlar (Y x G x D)	146 x 234 x 70 mm
Ağırlık	1,08 kg
Renkli	Beyaz (RAL 9003)

Çevre Özellikleri

Çalışma sıcaklığı	-10 ila +55 (14°F ila +131°F)
Depolama ve taşıma sıcaklığı	-40°C ila +70°C (-40°F ila +158°F)
Bağıl nem	< %95

Not:

- Teknik özellik verileri sessiz bölmede, boş alanda ölçülür
- Referans eksenini ön izgaranın merkez noktasına diktir
- Referans düzlemi referans ekseninin merkezine diktir
- Yatay düzlem referans düzleminin merkezine diktir

1438	
Bosch Security Systems BV Torenallee 49, 5617 BA Eindhoven, the Netherlands 18 1438-CPR-0591	
EN 54-24:2008	
Loudspeaker for voice alarm systems for fire detection and fire alarm systems for buildings	
Cabinet Loudspeaker 6 W LB7-UC06E Type A DoP: DECL DoP EUR EN54-24 LB7-UC06E-ABS	