

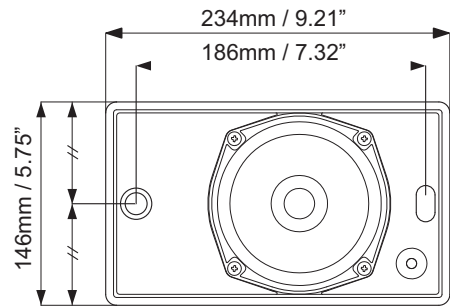
Montage

Abb. 1:

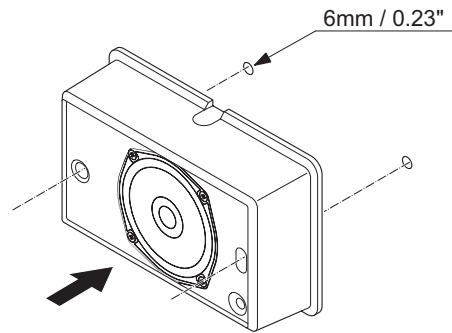


Abb. 2:

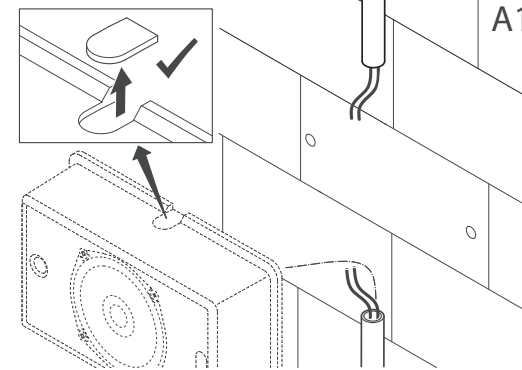


Abb. 3:

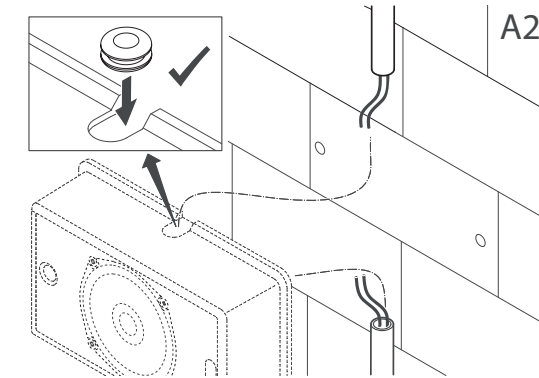


Abb. 4:

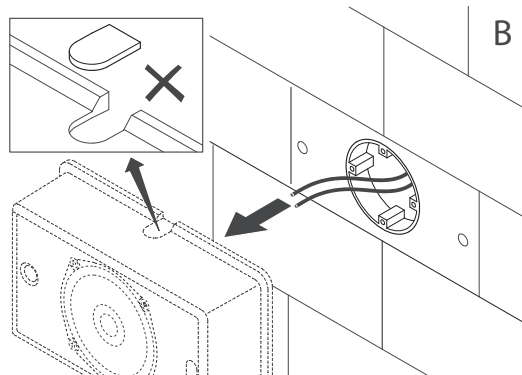


Abb. 5:

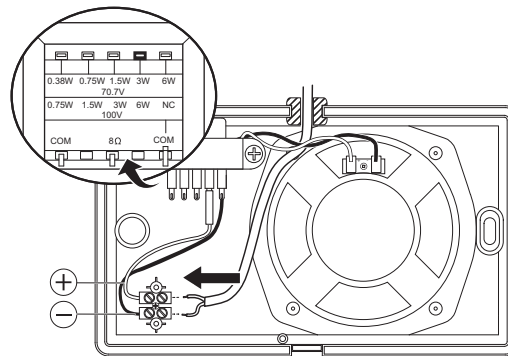


Abb. 6:

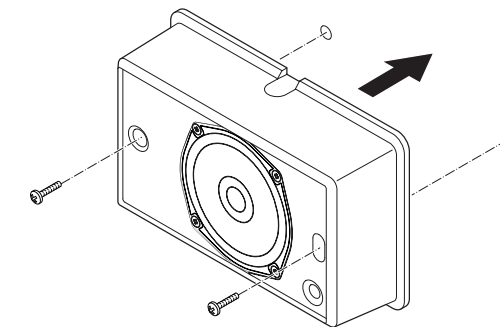


Abb. 7:

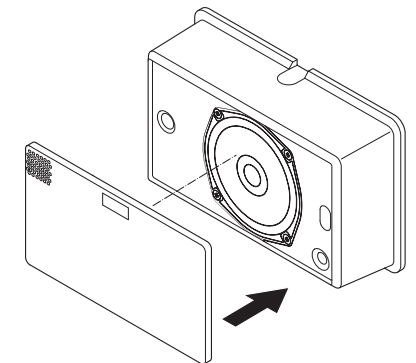


Abb. 8:

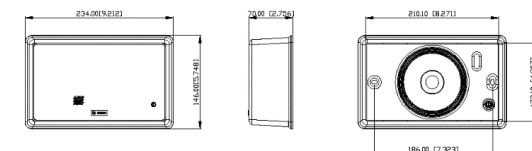
Schaltbilder

Abb. 9: Abmessungen (in mm)

LB7-UC06E

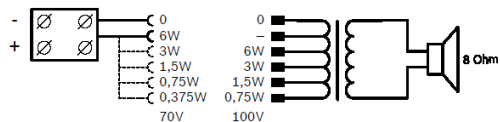


Abb. 10: Schaltbild

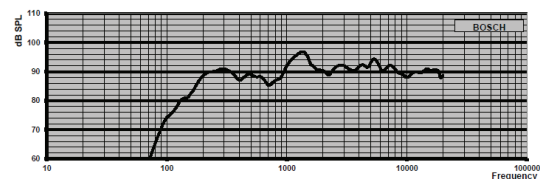


Abb. 11: Frequenzgang

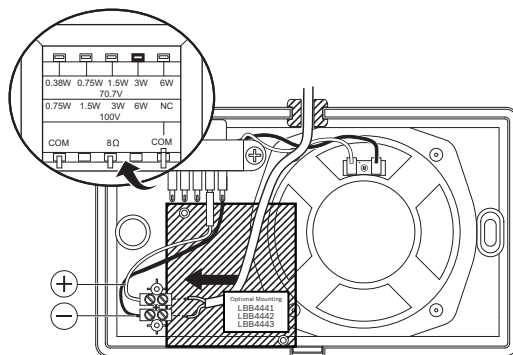


Abb. 12: Optionale EOL-Platine

Technische Daten

Elektrische Daten*

Nennleistung (PHC)	6 W
--------------------	-----

Nennspannung	70/100 V
Nennimpedanz	835/1667 Ohm bei 6 W 1667/3333 Ohm bei 3 W 3333/6667 Ohm bei 1,5 W 6667/13333 Ohm bei 0,75 W 13333 Ohm bei 0,375 W (nur 70 V)
Anschlussklemme	1 x 2-polige ABS-Klemme mit Schraubanschlüssen
Zulässige Drahtstärke	0,5 bis 4 mm ²

* Technische Leistungsdaten gemäß IEC 60268-5

Mechanische Daten

Abmessungen (H x B x T)	146 x 234 x 70 mm
Gewicht	1,08 kg
Farbe	Signalweiß (RAL 9003)

Umgebungsbedingungen

Betriebstemperatur	-10 °C bis +55 °C
Lager- und Transporttemperatur	-40 °C bis +70 °C
Relative Luftfeuchtigkeit	< 95 %

Hinweis:

- Die technischen Daten werden in einer schalltoten Kammer (Freifeld) gemessen.
- Die Bezugsachse befindet sich senkrecht zum Mittelpunkt der vorderen Abdeckung.
- Die Bezugsebene befindet sich senkrecht zum Mittelpunkt der Bezugsachse.
- Die horizontale Ebene befindet sich senkrecht zum Mittelpunkt der Bezugsebene.

Leistungsabgriffe am Transformator	70 V: 6 W, 3 W, 1,5 W, 0,75 W, 0,375 W 100 V: 6 W, 3 W, 1,5 W, 0,75 W
Schalldruckpegel bei 6 W/1 W (1 kHz, 1 m)	102 dB/94 dB
Schalldruckpegel bei 6 W/1 W (1 kHz, 4 m)	89 dB/81 dB
Frequenzgang (-10 dB)	160 Hz bis 20 kHz
Öffnungswinkel bei 1 kHz/4 kHz (-6 dB)	180°/90° (horizontal) 180°/98° (vertikal)

LB7-UC06E ABS-Gehäuselautsprecher, 6W



de Installationshinweis

 1438
Bosch Security Systems BV Torenallee 49, 5617 BA Eindhoven, the Netherlands 18 1438-CPR-0591
EN 54-24:2008 Loudspeaker for voice alarm systems for fire detection and fire alarm systems for buildings Cabinet Loudspeaker 6 W LB7-UC06E Type A DoP: DECL DoP EUR EN54-24 LB7-UC06E-ABS

Bosch Security Systems B.V.

Torenallee 49
5617 BA Eindhoven
The Netherlands

www.boschsecurity.com

© Bosch Security Systems B.V., 2019