

LB2-UC30-D1 Wandaufbaulautsprecher, 30W, schwarz

www.boschsecurity.com



BOSCH
Technik fürs Leben



- ▶ Musik- und Sprachwiedergabe in Hi-Fi-Qualität
- ▶ Wählbare 8 Ohm-, 70 V- und 100 V-Eingänge
- ▶ Kompaktes, robustes ABS-Gehäuse
- ▶ Lieferung mit verstellbarer Wandhalterung
- ▶ Entspricht internationalen Installations- und Sicherheitsvorschriften

Der LB2-UC30-D1 Premium-Sound Aufbaulautsprecher wurde für eine klare Sprachwiedergabe sowie Vorder- und Hintergrundmusik in beliebigen Innen- und Außenanwendungen konzipiert. Der Premium-Sound Aufbaulautsprecher ist ein 30-W-Modell in dunkler Farbe. Der Lautsprecher verfügt über wählbare 8-Ohm-, 70-V- und 100-V-Eingänge. Die ABS-Gehäuse sind mit Aluminium-Frontgittern an der Vorderseite ausgestattet. Eine Aluminiumhalterung ist im Lieferumfang enthalten.

Zu den typischen Anwendungen gehören Bars, Restaurants mit Hintergrundmusik, Freizeitparks, Einzelhandel, audiovisuelle Anwendungen, Konferenzräume und Büros, Ausstellungsbereiche und -räume, Fitnesszentren sowie Präsentationsbereiche.

Länderzulassungen

Qualitätssicherung

Alle Lautsprecher von Bosch sind auf einen 100-stündigen Betrieb mit Nennleistung gemäß den IEC 60268-5-Belastungskapazitätsstandards ausgelegt. Von Bosch wurde darüber hinaus der SAFE-Test (Simulated Acoustical Feedback Exposure) entwickelt, um zu demonstrieren, dass die Lautsprecher kurzzeitig dem Doppelten ihrer Nennleistung standhalten. Dadurch wird besondere Zuverlässigkeit unter

extremen Bedingungen gewährleistet, was zu größerer Kundenzufriedenheit, längerer Lebensdauer und hoher Ausfallsicherheit führt.

Sicherheit	gemäß EN 60065	
Wasser- und Staubschutz	Wassergeschützt gemäß EN 60529	
Selbstverlöschend	gemäß UL 94 V 0	
Chlorbeständig	gemäß IEC 60068-2-42	
Korrosionsbeständig	gemäß IEC 60068-2-52	
Salznebel	gemäß IEC 60068-2-11	
Region	Zertifizierungen/Gütezeichen	
Global	DOC	Declaration of Compliancy IEC 60068-2-60
Europa	CE	DECL EC LB2-UC30-D1
	CE	DECL IP LB2-UC15-D1_L1 and LB2-UC30-D1_L1

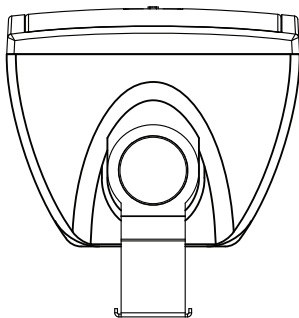
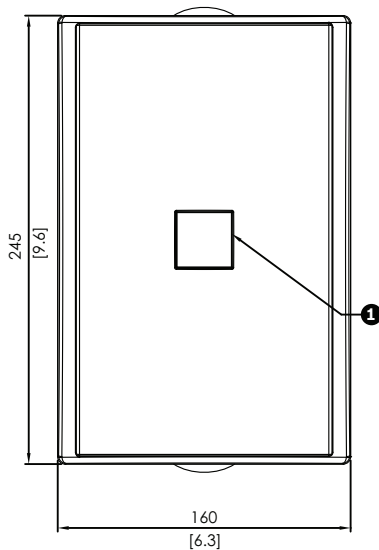
Planungshinweise

Die Gehäuse verfügen über einen integrierten Transformator, mit dem zwischen voller und halber Nennleistung sowie einem Viertel oder einem Achtel der Nennleistung (d. h. in 3-dB-Schritten) für einen 70-V-, 100-V- oder 8-Ohm-Bypass gewählt werden kann. Die Auswahl erfolgt über einen praktischen Schalter auf der Gehäuserückseite.

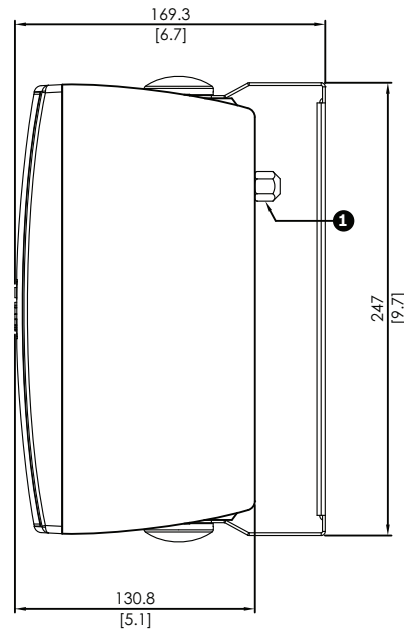
Ein zwei Meter langes zweiadriges Lautsprecherkabel (Farbe passend zum Gehäuse) ist mit dem Lautsprecher verbunden. Die Kabelenden sind einsatzbereit abisoliert.

Die Montagehalterungen sind mit diebstahlsicheren Torx-Schrauben ausgestattet und durch Kunststoffabdeckungen in Gehäusefarbe geschützt. Die Gehäuse können horizontal befestigt werden, um die Lautsprecher nach unten oder oben auszurichten. Die Gehäuse können aber auch vertikal befestigt werden, um sie mithilfe einer U-förmigen Wandhalterung aus Stahl (standardmäßig im Lieferumfang enthalten) nach links oder rechts zu drehen.

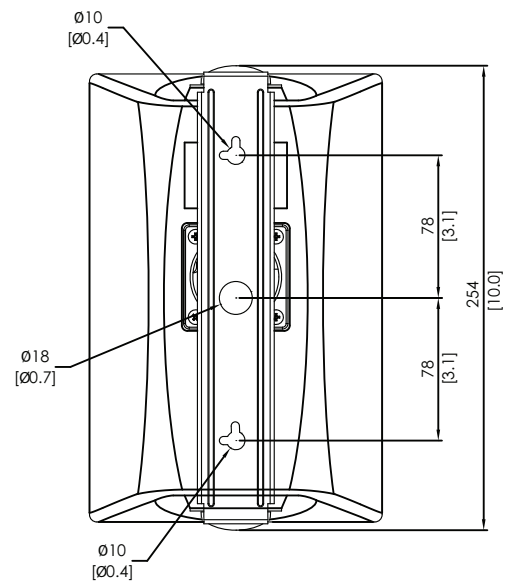
Das drehbare Logo kann einfach der Gehäuseausrichtung angepasst werden.



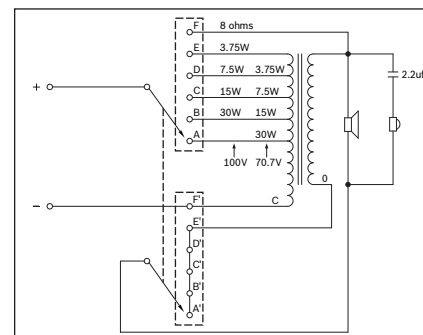
Frontansicht und Draufsicht mm (1) Drehbares Logo



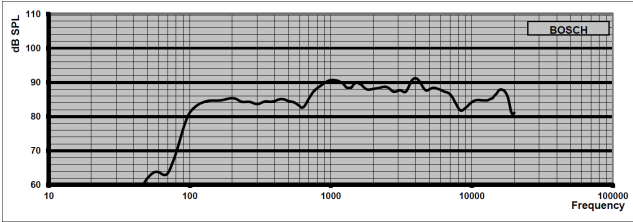
Seitenansicht mm (1) Leistungsabgriffschalter



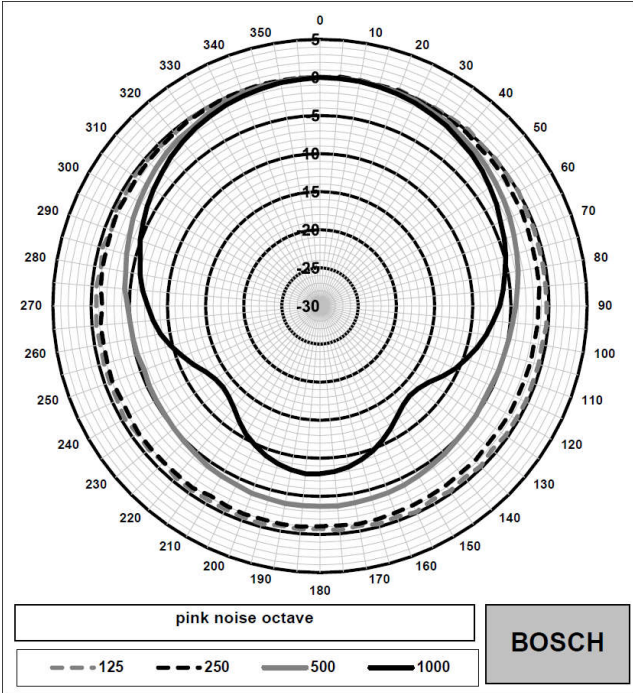
Rückansicht mm



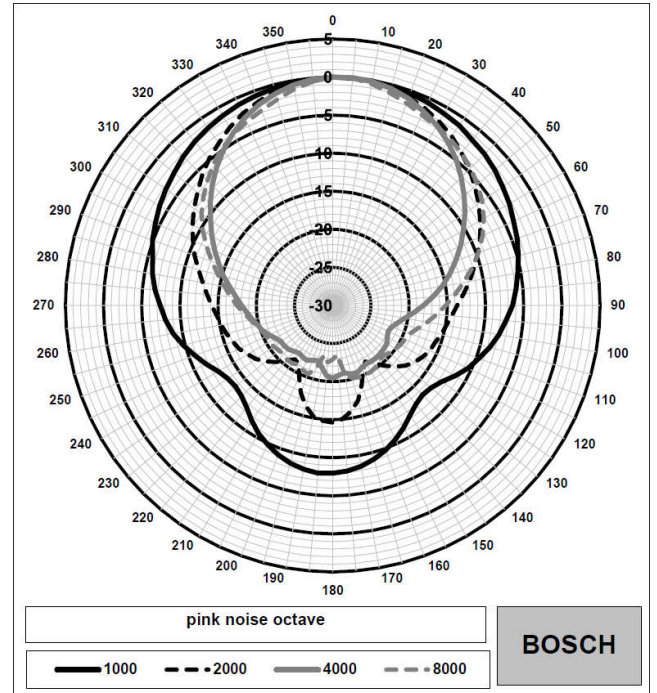
LB2-UC30 Schaltbild



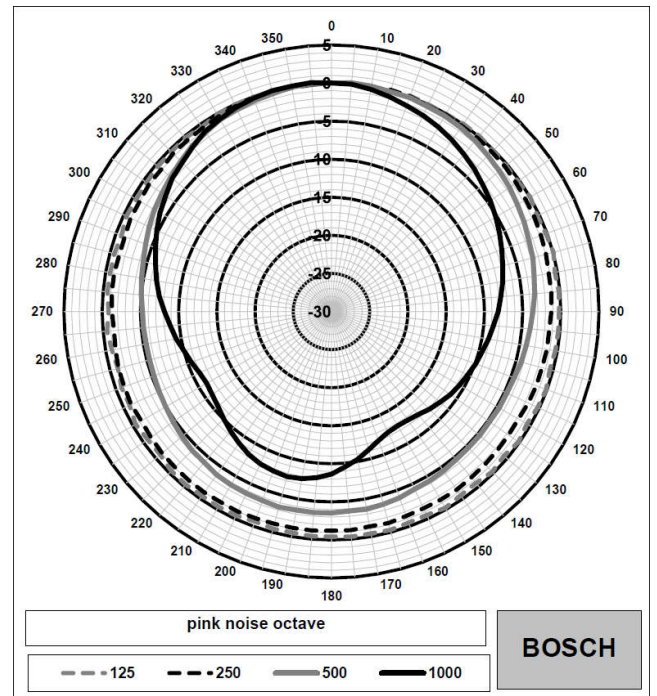
LB2-UC30 Frequenzgang



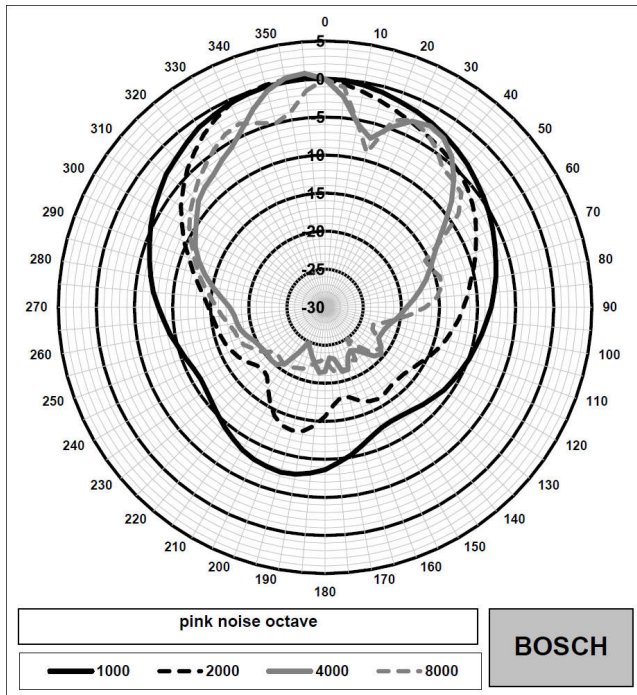
LB2-UC30 Polardiagramm horizontal (Tieffrequenz). Auf 0°-Achse normiert



LB2-UC30 Polardiagramm horizontal (Hochfrequenz). Auf 0°-Achse normiert



LB2-UC30 Polardiagramm vertikal (Tieffrequenz). Auf 0°-Achse normiert



LB2-UC30 Polardiagramm vertikal (Hochfrequenz). Auf 0°-Achse normiert

Oktafbandempfindlichkeit*

	Oktave SPL 1 W/1 m	Gesamtoktave SPL 1 W/1 m	Gesamtoktave SPL Pmax/1 m
125 Hz	84.0	-	-
250 Hz	84.4	-	-
500 Hz	85.6	-	-
1.000 Hz	90.2	-	-
2.000 Hz	90.1	-	-
4.000 Hz	93.0	-	-
8.000 Hz	88.6	-	-
A-gewichtet	-	87.7	101.6
Linear gewichtet	-	87.9	102.2

Oktafband-Öffnungswinkel

	Horizontal	Vertikal
125 Hz	360	360
250 Hz	360	360
500 Hz	360	360
1.000 Hz	166	140
2.000 Hz	98	104

4.000 Hz	83	76
8.000 Hz	94	54

Akustische Leistung je Oktave angegeben

* (Alle Messungen werden mit einem rosa Rauschsignal durchgeführt. Die Werte sind in dB SPL angegeben.)

Im Lieferumfang enthaltene Teile

Anzahl	Komponente
1	LB2-UC30-D1
1	Montagehalterung
1	Installationsanweisungen

Technische Daten

Elektrische Daten*

Produkt	LB2-UC30-D1
Beschreibung	Premium-Sound Aufbaulautsprecher
Max. Leistung	45 W
Nennleistung (PHC)	30 W
Leistungsanpassung	30/15/7,5/3,75 W
Schalldruckpegel (SPL) bei Nennleistung/1 W (1 kHz, 1 m)	105/90 dB (SPL)
Effektiver Frequenzbereich (-10 dB)	100 Hz bis 19 kHz
Öffnungswinkel bei 1 kHz/4 kHz (-6 dB)	166°/83° (hor.), 140°/76° (ver.)
Nenneingangsspannung	15,5/70/100 V
Nennimpedanz	8/163/333 Ohm
Wandler	5" (127 mm) Tieftöner (Woofer), 0,51" (13 mm) Dome-Tweeter
Verbindung	2-adriges Kabel, 2 m

* Technische Leistungsdaten gemäß IEC 60268-5

Mechanische Daten

Abmessungen (H x B x T)	245 x 160 x 131 mm
Gewicht	Ca. 2,4 kg
Farbe	Anthrazit (RAL 7021) (D)

Umgebungsbedingungen

Betriebstemperatur	-25 °C bis +55 °C
Lager- und Transporttemperatur	-40 °C bis +70 °C
Relative Luftfeuchtigkeit	< 95 %

Bestellinformationen

LB2-UC30-D1 Wandaufbaulautsprecher, 30W, schwarz
Gehäuselautsprecher, 30 W, ABS-Gehäuse, U-förmige Montagehalterung, fest angeschlossenes zweiadriges 2-m-Anschlusskabel, wasser- und staubgeschützt gemäß IP 65, anthrazit (RAL 7021).
Bestellnummer **LB2-UC30-D1**

Vertreten von:

Europe, Middle East, Africa:
Bosch Security Systems B.V.
P.O. Box 80002
5600 JB Eindhoven, The Netherlands
Phone: + 31 40 2577 284
emea.securitysystems@bosch.com
emea.boschsecurity.com

Germany:
Bosch Sicherheitssysteme GmbH
Robert-Bosch-Ring 5
85630 Grasbrunn
Germany
www.boschsecurity.com