

ลำโพงแบบตู้ LB2-UC15-L1 15W, สีขาว

www.boschsecurity.com



BOSCH

เทคโนโลยีเพื่อชีวิต



- ▶ คุณภาพเสียงพูดและเสียงดนตรีแบบ High-fidelity
- ▶ อินพุต 8 โอห์ม, 70 V และ 100 V แบบเลือกได้
- ▶ ขนาดกะทัดรัดแต่มีโครงสร้าง ABS ที่แข็งแรง
- ▶ มีตัวยึดสำหรับติดตั้งแบบปรับได้ให้มาด้วย
- ▶ สอดคล้องตามข้อกำหนดการติดตั้งสากลและกฎระเบียบด้านความปลอดภัย

ลำโพงแบบตู้คุณภาพเสียงระดับพรีเมียม LB2-UC15-L1 ให้คุณภาพเสียงพูดที่คมชัด มีเสียงดนตรีที่เป็นเสียงฟอร์กราวด์และเบสกราวด์สำหรับการใช้งานภายในและภายนอกอาคาร ลำโพงแบบตู้คุณภาพเสียงระดับพรีเมียมมีรุ่น 15 W มีให้เลือกเป็นสีอ่อน ลำโพงมีอินพุต 8 โอห์ม, 70 V และ 100 V แบบเลือกได้

ตู้ ABS ติดตั้งตะแกรงด้านหน้าทำจากอะลูมิเนียมและมีตัวยึดอะลูมิเนียมให้มาเป็นอุปกรณ์มาตรฐาน

การประยุกต์ใช้งานโดยทั่วไป ได้แก่ บาร์, ร้านอาหาร, สวนสนุก, ร้านค้าปลีก, งานภาพและเสียง, ห้องประชุมคณะกรรมการและสำนักงาน, พื้นที่จัดนิทรรศการ, ห้องแสดงสินค้า, ศูนย์ออกกำลังกายในร่ม และการนำเสนอต่าง ๆ

การรับรองและการอนุมัติ

การประกันคุณภาพ

ลำโพง Bosch ทุกตัวได้รับการออกแบบให้รองรับการทำงาน 100 ชั่วโมงที่กำลังไฟปกติ ซึ่งสอดคล้องตามมาตรฐาน IEC 60268-5 Power Handling Capacity (PHC) Bosch ยังได้พัฒนาการทดสอบ Simulated Acoustical Feedback Exposure (SAFE) เพื่อแสดงให้เห็นว่า ลำโพงสามารถทนทานต่อระดับกำลังไฟที่มากกว่าปกติได้ถึง 2 เท่าในระยะเวลาสั้นๆ ซึ่งเป็นกรเพิ่มความเสี่ยงมากขึ้น ขณะทำงานภายใต้สภาพแวดล้อมที่ไม่เอื้ออำนวย เป็นผลให้ลูกค้าพึงพอใจมากขึ้น มีอายุการใช้งานนานขึ้น และมีโอกาสเกิดความผิดปกติหรือมีประสิทธิภาพด้อยลงน้อยที่สุด

ความปลอดภัย	ตามมาตรฐาน EN 60065
กันน้ำและฝุ่น	สอดคล้องกับมาตรฐานกันน้ำ EN 60529
ดับไฟเองได้เมื่อติดไฟ	ตามมาตรฐาน UL94 V0

กันลอรีน	ตามมาตรฐาน IEC60068-2-42
กันสนิม	ตามมาตรฐาน IEC60068-2-52
หมอกเกลือ	ตามมาตรฐาน IEC60068-2-11

ภูมิภาค	ความสอดคล้องกับกฎข้อบังคับ/เครื่องหมายรับประกันคุณภาพ	
ทั่วโลก	DOC	Declaration of Compliancy IEC 60068-2-60
ยุโรป	CE	DECL IP LB2-UC15-D1_L1 and LB2-UC30-D1_L1
	CE	DECL EC LB2-UC15-L1

หมายเหตุการติดตั้ง/การกำหนดค่า

ผู้ลำโพงมีหม้อแปลงในตัวสำหรับเลือกการกระจายกำลังแบบเต็มกำลัง ครึ่งกำลัง หนึ่งในสี่ส่วนของกำลัง หรือหนึ่งในแปดส่วนของกำลัง (ในขั้นตอน 3 dB) สำหรับขยาย 70 V, 100 V หรือ 8 โอห์ม

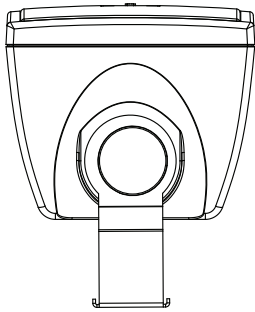
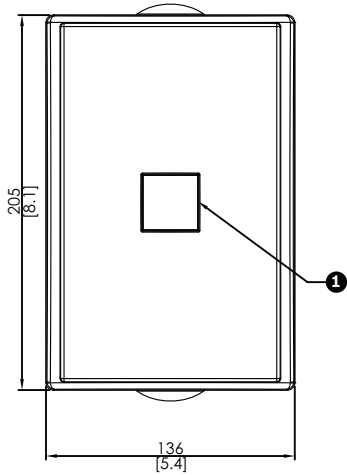
ทำการเลือกโดยใช้สวิตช์ด้านหลังของกล่องหุ้ม

สายลำโพงแกนคู่ยาว 2 เมตร (มีสีตรงกับ Cabinet) เชื่อมต่อกับลำโพง ปลายสายปลอกไว้สำหรับพร้อมใช้งานทันที

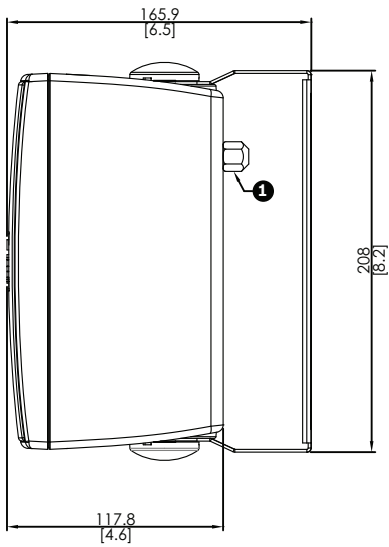
ตัวยึดสำหรับติดตั้งจะติดตั้งเข้ากับสกรู Torx กันขโมย คลุมปิดด้วยแผ่นปิดพลาสติกที่มีสีเดียวกับตู้

สามารถติดตั้ง Cabinet ได้ในแนวนอนเพื่อให้ลำโพงหันไปในทิศทางขึ้น หรือลง หรือติดตั้งในแนวตั้งเพื่อให้หมุนไปทางซ้าย หรือขวาได้โดยใช้ตัวยึดรูปตัว U (เป็นอุปกรณ์มาตรฐานที่ให้มา)

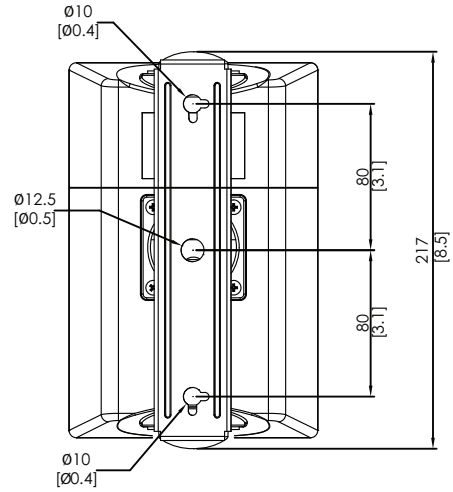
สามารถปรับโลโก้แบบหมุนให้เหมาะกับตำแหน่งทิศทางการติดตั้ง



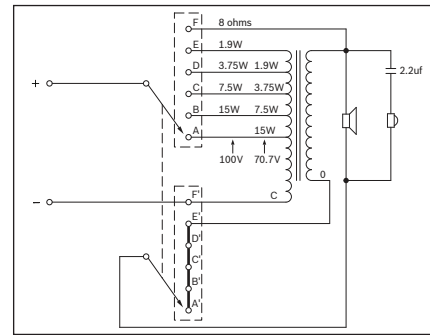
มุมมองด้านหน้าและด้านบน มม. (นิ้ว) (1) โลโก้แบบหมุน



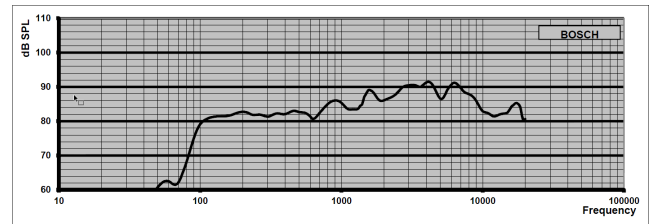
มุมมองด้านข้าง มม. (นิ้ว) (1) สวิตช์แทป



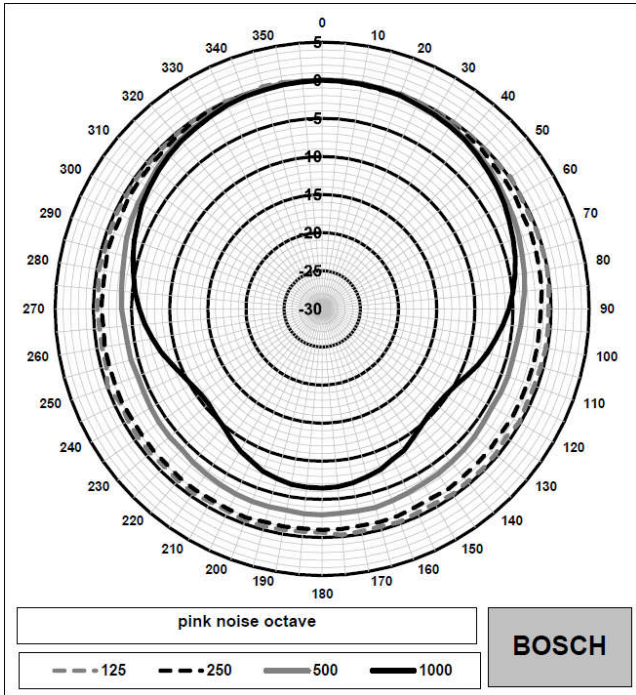
มุมมองด้านหลัง มม. (นิ้ว)



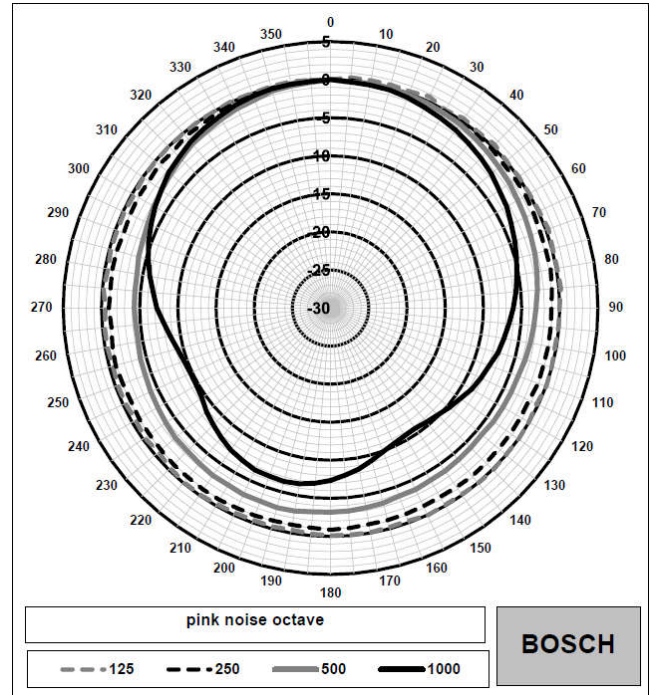
แผนผังวงจร LB2-UC15



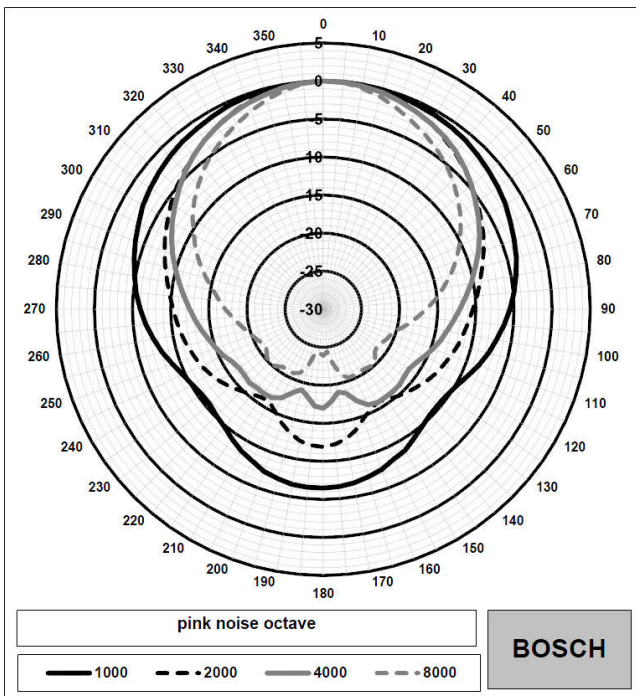
ความถี่ตอบสนอง LB2-UC15



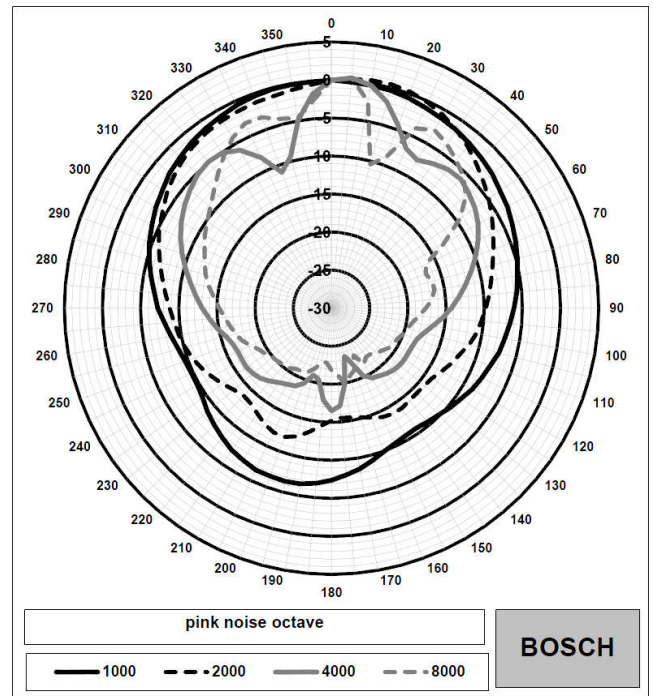
แผนภาพรูปแบบทิศทางสัญญาณเสียงแนวตั้ง (ความถี่ต่ำ) LB2-UC15 ปกติอยู่ที่แนวแกน 0 องศา



แผนภาพรูปแบบทิศทางสัญญาณเสียงแนวตั้ง (ความถี่ต่ำ) LB2-UC15 ปกติอยู่ที่แนวแกน 0 องศา



แผนภาพรูปแบบทิศทางสัญญาณเสียงแนวตั้ง (ความถี่สูง) LB2-UC15 ปกติอยู่ที่แนวแกน 0 องศา



แผนภาพรูปแบบทิศทางสัญญาณเสียงแนวตั้ง (ความถี่สูง) LB2-UC15 ปกติอยู่ที่แนวแกน 0 องศา

ความไวของย่านความถี่รวม Octave *

ระดับความดังย่านความถี่ Octave 1 วัตต์/1ม.	ระดับความดังย่านความถี่รวม 1 วัตต์/1ม.	ระดับความดังย่านความถี่รวม กำลังงานสูงสุด/1ม.

125 Hz	82.0	-	-
250 Hz	82.9	-	-
500 Hz	84.3	-	-
1000 Hz	86.9	-	-
2000 Hz	88.7	-	-
4000 Hz	90.7	-	-
8000 Hz	90.4	-	-
ตัวถ่วงน้ำหนัก A	-	86.2	97.0
ตัวถ่วงน้ำหนักเชิงเส้น	-	86.6	97.3

มุมครอบคลุมของเสียงความถี่ Octave Band

	แนวนอน	แนวตั้ง
125 Hz	360	360
250 Hz	360	360
500 Hz	360	360
1000 Hz	184	170
2000 Hz	117	130
4000 Hz	112	35
8000 Hz	86	48

ประสิทธิภาพเสียงที่ระดับความถี่

* (การวัดทั้งหมดทำได้ด้วยสัญญาณเสียง pink noise; ค่าเป็นหน่วย dB SPL)

มีชิ้นส่วน

จำนวน	ส่วนประกอบ
1	LB2-UC15-L1
1	ตัวยึดสำหรับติดตั้ง
1	คำแนะนำในการติดตั้ง

ข้อมูลจำเพาะทางเทคนิค

คุณสมบัติทางไฟฟ้า*

ผลิตภัณฑ์	LB2-UC15-L1
คำอธิบาย	ลำโพง Cabinet คุณภาพเสียงระดับพรีเมียม

กำลังขับสูงสุด	22.5 W
กำลังไฟฟักัด (PHC)	15 W
การเลือกกำลังขับลำโพง	15 / 7.5 / 3.75 / 1.9 W
ระดับความดันเสียงที่กำลังไฟฟักัด / 1 W (1 kHz, 1 ม.)	99 / 87 dB (SPL)
ช่วงความถี่ที่มีประสิทธิภาพ (-10 dB)	95 Hz ถึง 20 kHz
มุมของช่องเปิดที่ 1 kHz / 4 kHz (-6 dB)	184° / 112° (แนวนอน) 170° / 35° (แนวตั้ง)
ระดับแรงดันไฟฟ้าขาเข้าฟักัด	11/70/100 V
อิมพีแดนซ์ฟักัด	8/326/667 โอห์ม
ทรานสดิวเซอร์	วูฟเฟอร์ 101.6 มม. (4") ทรานสดิวเซอร์แบบโคม 13 มม. (0.51")
การเชื่อมต่อ	สายไฟ 2 ม. (78.8 นิ้ว) สองเส้น

* ข้อมูลประสิทธิภาพทางเทคนิคตามมาตรฐาน IEC 60268-5

ลักษณะอุปกรณ์

ขนาด (สูงXกว้างXลึก)	205 x 136 x 118 มม. (8.1 x 5.4 x 4.6 นิ้ว)
น้ำหนัก	ประมาณ 1.9 กก. (4.18 ปอนด์)
สี	สีขาว (RAL 9010) (L)

สภาพแวดล้อม

อุณหภูมิในการทำงาน	-25 °C ถึง +55 °C (-13 °F ถึง +131 °F)
อุณหภูมิในการเก็บรักษาและเคลื่อนย้าย	-40 °C ถึง +70 °C (-40 °F ถึง +158 °F)
ความชื้นสัมพัทธ์	<95%

ข้อมูลการสั่งซื้อ

ลำโพงแบบตู้ **LB2-UC15-L1 15W**, สีขาว

ลำโพงแบบตู้ 15 W, โครงสร้าง ABS, ตัวยึดสำหรับติดตั้งรูปตัว U, สายต่อชนิดแกนคู่ 2 ม., กันน้ำและฝุ่นตามมาตรฐาน IP 65, สีขาว RAL 9010

หมายเลขคำสั่งซื้อ **LB2-UC15-L1**

ติดต่อ:

Asia-Pacific:
Robert Bosch (SEA) Pte Ltd,
Security Systems
11 Bishan Street 21
Singapore 573943
Phone: +65 6571 2808
Fax: +65 6571 2699
apr.securitysystems@bosch.com
www.boschsecurity.asia