

LB2-UC15-L1 Корпусный громкоговоритель, 15 Вт, белый

www.boschsecurity.com



BOSCH

Разработано для жизни



- ▶ Высокая точность воспроизведения музыки и речи
- ▶ Выбираемые входы 8 Ом, 70 В и 100 В
- ▶ Компактный и в то же время прочный корпус из пластика ABS
- ▶ Регулируемый монтажный кронштейн в комплекте
- ▶ Соответствует международным стандартам техники безопасности

Корпусный громкоговоритель LB2-UC15-L1 премиум-класса предназначен для четкого и чистого воспроизведения речи и музыки (основной и фоновой) как внутри помещений, так и на открытом воздухе. Корпусный громкоговоритель премиум-класса представлен моделью мощностью 15 Вт с корпусом светлого цвета. Громкоговоритель предоставляет возможность выбора входа 8 Ом, 70 В или 100 В.

Корпуса АБС оснащены алюминиевыми радиаторными решетками и алюминиевым кронштейном в стандартной комплектации. Типичные области применения: тематические бары, рестораны с музыкальным сопровождением, тематические парки, торговые точки, аудиовизуальные мероприятия, залы заседаний и офисы, выставочные залы и помещения, фитнес-центры и презентационные комнаты.

Сертификации и согласования

Гарантия качества

Все громкоговорители компании Bosch способны непрерывно работать в течение 100 часов при номинальной мощности в соответствии со стандартами потребляемой мощности IEC 60268-5. Компания Bosch разработала также специальный

тест (Simulated Acoustical Feedback Exposure, SAFE), показывающий, что в течение короткого времени они могут работать с мощностью, в два раза превышающей номинальную. Это обеспечивает дополнительную степень надежности в критических условиях, что лучше удовлетворяет требования заказчика, обеспечивает более долгий срок службы и снижает риск возникновения неисправностей.

| | |
|------------------------|---|
| Техника безопасности | согласно EN 60065 |
| Защита от влаги и пыли | согласно стандарту защиты от влаги EN 60529 |
| Самогасящиеся | согласно UL94 V0 |
| Устойчивость к хлору | согласно IEC60068-2-42 |
| Не поддается коррозии | согласно IEC60068-2-52 |
| Соляной туман | согласно IEC60068-2-11 |

| Регион | Примечание о соответствии стандартам/уровню качества | |
|--------|--|---|
| Global | DOC | Declaration of Compliancy IEC 60068-2-60 |
| Европа | CE | DECL IP LB2-UC15-D1_L1 and LB2-UC30-D1_L1 |
| | CE | DECL EC LB2-UC15-L1 |

Замечания по установке и настройке

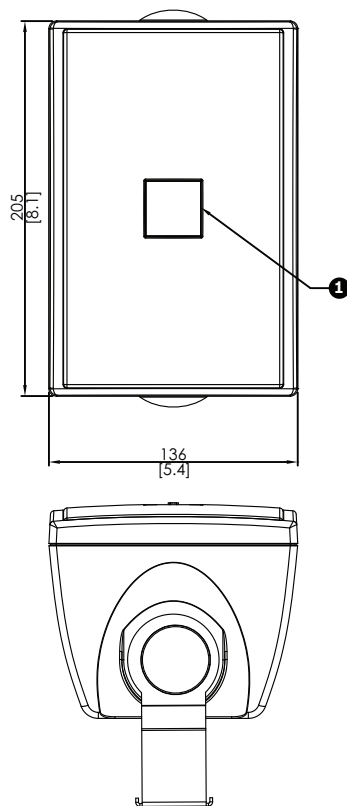
Корпусы имеют встроенный трансформатор, который обеспечивает работу на номинальную полную мощность, на половину, четверть или восьмую мощности (т. е. с шагом 3 дБ) для обхода 70 В, 100 В или 8 Ом.

Выбор производится удобным переключателем на тыльной части корпуса.

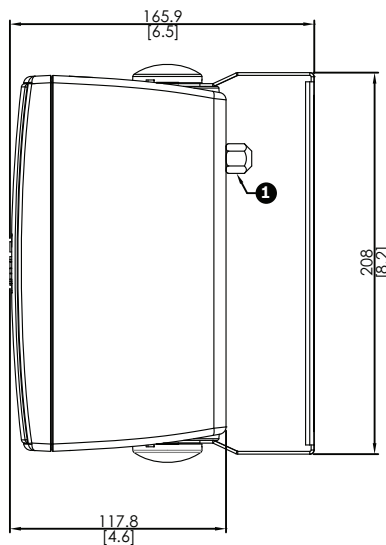
К громкоговорителю подключается двухжильный кабель (в цвет корпуса) длиной два метра. Концы провода зачищены и готовы к использованию. Монтажные кронштейны оснащены винтами torx с защитой от несанкционированного доступа, прикрытых пластиковыми крышками в цвет корпуса.

Корпусы можно разместить горизонтально, чтобы можно было направлять громкоговоритель вверх или вниз, или вертикально для поворачивания влево и вправо с помощью стального U-образного кронштейна для установки на стену (входит в стандартный комплект поставки).

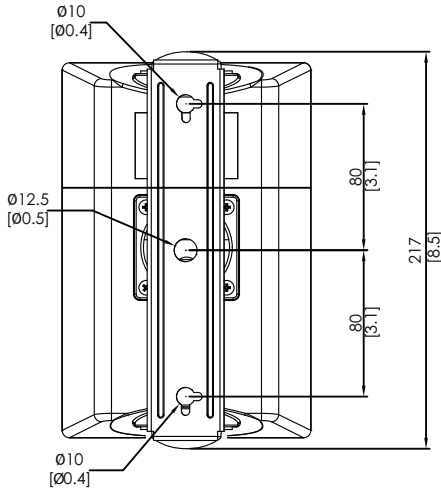
Вращающийся логотип можно легко изменить в соответствии с ориентацией установки.



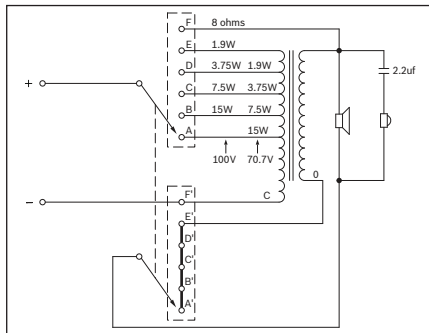
Вид спереди и сверху, мм. (1) Вращающийся логотип



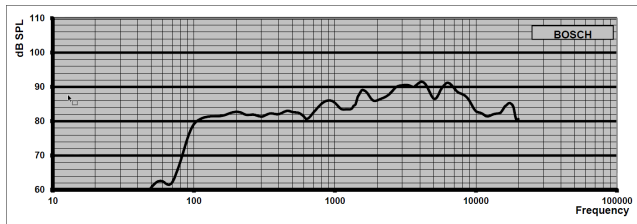
Вид сбоку, мм. (1) Переключатель отвлечения мощности



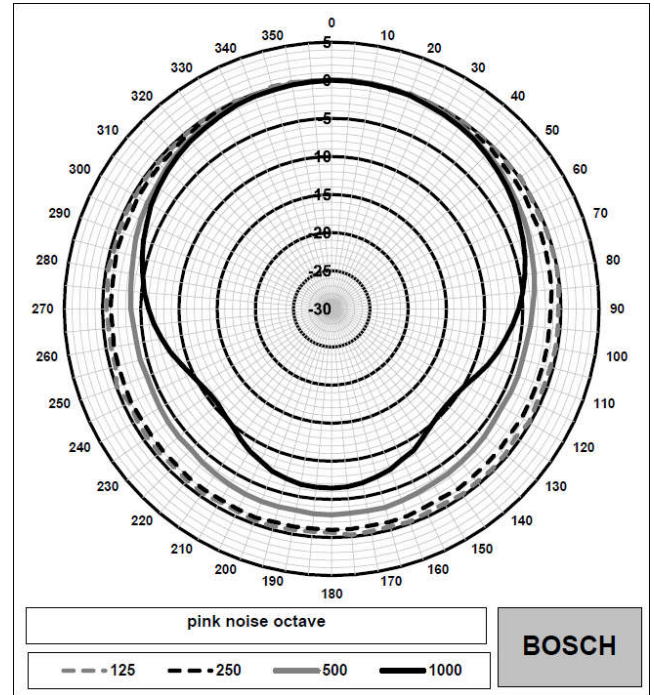
Вид сзади, мм



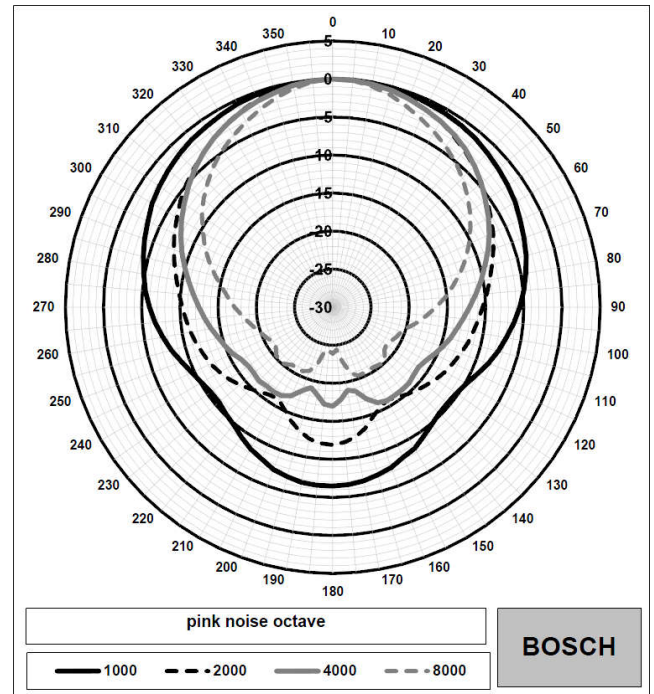
Принципиальная схема LB2-UC15



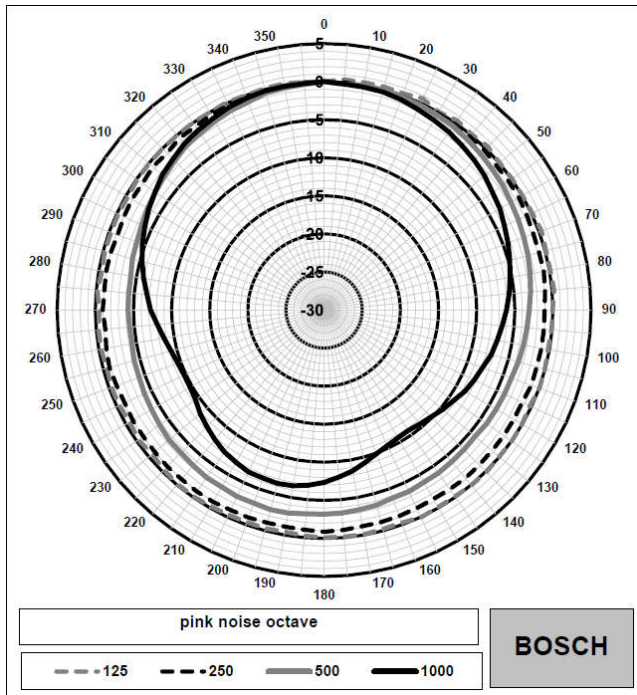
Частотная характеристика LB2-UC15



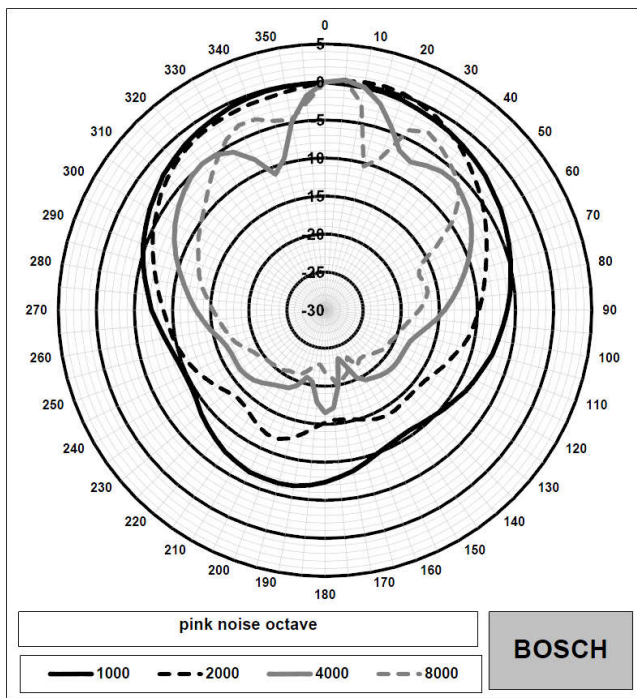
LB2-UC15, полярная диаграмма направленности по горизонтали (низкая частота). Нормализована на оси 0°.



LB2-UC15, полярная диаграмма направленности по горизонтали (высокая частота). Нормализована на оси 0°.



LB2-UC15, полярная диаграмма направленности по вертикали (низкая частота). Нормализована на оси 0°.



LB2-UC15, полярная диаграмма направленности по вертикали (высокая частота). Нормализована на оси 0°.

Чувствительность октавного диапазона*

| Октавный УЗД 1 Вт/1 м | Общий октавный УЗД 1 Вт/1 м | Общий октавный УЗД P _{макс} /1 м |
|--------------------------|-----------------------------------|---|
| | | |

| | | | |
|------------------------|------|------|------|
| 125 Гц | 82.0 | - | - |
| 250 Гц | 82.9 | - | - |
| 500 Гц | 84.3 | - | - |
| 1000 Гц | 86.9 | - | - |
| 2000 Гц | 88.7 | - | - |
| 4000 Гц | 90.7 | - | - |
| 8000 Гц | 90.4 | - | - |
| A- взвешенное | - | 86.2 | 97.0 |
| Линейно- взвешенное | - | 86.6 | 97.3 |

Угол раствора для октавного диапазона

| | Горизонтальн ый | Вертикальн ый |
|---------|--------------------|------------------|
| 125 Гц | 360 | 360 |
| 250 Гц | 360 | 360 |
| 500 Гц | 360 | 360 |
| 1000 Гц | 184 | 170 |
| 2000 Гц | 117 | 130 |
| 4000 Гц | 112 | 35 |
| 8000 Гц | 86 | 48 |

Акустические характеристики на октаву

* Все измерения выполнены с сигналом розового шума, значения даны в дБ УЗД.

Комплектация

| Количество | Компонент |
|------------|-----------------------|
| 1 | LB2-UC15-L1 |
| 1 | Монтажный кронштейн |
| 1 | Указания по установке |

Технические характеристики

Электрические*

| | |
|---|---|
| Модель | LB2-UC15-L1 |
| Описание | Корпусный громкоговоритель премиум-класса |
| Максимальная мощность | 22,5 Вт |
| Номинальная мощность (P _{НС}) | 15 Вт |
| Ответвление мощности | 15/7,5/3,75/1,9 Вт |

| | |
|---|---|
| Уровень звукового давления при номинальной мощности / 1 Вт (при 1 кГц, 1 м) | 99/87 дБ (УЗД) |
| Эффективный частотный диапазон (-10 дБ) | От 95 Гц до 20 кГц |
| Угол раскрытия при 1 кГц / 4 кГц (-6 дБ) | 184° / 112° (гор.), 170° / 35° (вер.) |
| Номинальное напряжение на входе | 11/70/100 В |
| Номинальное сопротивление | 8/326/667 Ом |
| Преобразователи | Низкочастотный динамик 101,6 мм (4 дюйма), купольный высокочастотный динамик 13 мм (0,51 дюйма) |
| Соединение | Двухпроводной кабель длиной 2 м |

* Данные о технических характеристиках согласно IEC 60268-5

Механические характеристики

| | |
|---------------------|--|
| Размеры (В x Ш x Г) | 205 x 136 x 118 мм (8,1 x 5,4 x 4,6 дюйма) |
| Вес | Около 1,9 кг |
| Цвет | Белый (RAL 9010) (L) |

Условия эксплуатации

| | |
|--|---------------------|
| Рабочая температура | от -25 °С до +55 °С |
| Температура хранения и транспортировки | от -40 °С до +70 °С |
| Относительная влажность | < 95 % |

Информация для заказа

LB2-UC15-L1 Корпусный громкоговоритель, 15 Вт, белый

Корпусный громкоговоритель мощностью 15 Вт, корпус из АБС-пластика, U-образный кронштейн для монтажа, фиксированный двухжильный соединительный кабель длиной 2 м, пылевлагозащита IP 65, RAL 9010 белого цвета. Номер заказа **LB2-UC15-L1**

Представительство:

Europe, Middle East, Africa:
Bosch Security Systems B.V.
P.O. Box 80002
5600 JB Eindhoven, The Netherlands
Phone: + 31 40 2577 284
emea.securitysystems@bosch.com
emea.boschsecurity.com

Germany:
Bosch Sicherheitssysteme GmbH
Robert-Bosch-Ring 5
85630 Grasbrunn
Germany
www.boschsecurity.com