

LB2-UC15-L1 Beépíthető hangszóró, 15W, fehér

www.boschsecurity.com



BOSCH
Életre tervezve



- ▶ Hi-Fi minőségű zene- és beszédvisszaadás
- ▶ Választható 8 Ohmos, 70 V-os és 100 V-os bemenetek
- ▶ Kompakt, mégis robusztus ABS ház
- ▶ Állítható szerelőkeret tartozik hozzá
- ▶ Megfelel a nemzetközi telepítési és biztonsági előírásoknak

Az LB2-UC15-L1 prémium hangzású hangszóró tisztán érthető beszédet, előtér- és háttérzenét biztosít, és általános beltéri és kültéri alkalmazásoknál használható. A prémium hangzású dobozos hangszóró 15 W-os kivitelben és világos színben kapható. A hangszóró választható 8 Ohmos, 70 V-os és 100 V-os bemenetekkel rendelkezik.

Az ABS dobozok elől alumínium rácsokkal vannak felszerelve, és alapkivitelben alumínium szerelőkerettel vannak ellátva.

Jellemző alkalmazások: szórakoztató bárók, zenés éttermek, vidámparkok, kiskereskedelmi egységek, audiovizuális alkalmazások, tárgyalótermek és irodák, kiállítótermek, bemutatótermek, fitnessközpontok és bemutatótermek.

Tanúsítványok és engedélyek

Minőségbiztosítás

Minden Bosch gyártmányú hangszórót úgy terveztek, hogy a névleges teljesítményük mellett 100 órát üzemeljenek, a maximális teljesítményre vonatkozó (PHC) IEC 60268-5 szabványnak megfelelően. A Bosch kifejlesztette az akusztikai elszugárzást szimuláló (Simulated Acoustical Feedback Exposure, SAFE) tesztet, amely igazolja, hogy a hangszórók rövid időtartamra a névleges teljesítményük kétszeresét is

képesek nyújtani. Ez fokozott megbízhatóságot garantál szélsőséges körülmények között is, ami nagyobb vásárlói elégedettséghez, a készülék hosszabb működési élettartamához vezet, és csökkenti a hibák vagy a teljesítményromlás esélyét.

Biztonság	az EN 60065 szabvány szerint
Víz- és porvédelem	az EN 60529 szerinti víz elleni védelem
Önelöltő	az UL94 V 0 előírásai szerint
Klórálló	az IEC60068-2-42 szabvány szerint
Korrózióálló	az IEC60068-2-52 szabvány szerint
Sópára	az IEC60068-2-11 szabvány szerint

Régió	Szabályzatoknak való megfelelési/ minőségi jelzések	
Globális	DOC	Declaration of Compliancy IEC 60068-2-60
Európa	CE	DECL IP LB2-UC15-D1_L1 and LB2-UC30-D1_L1
	CE	DECL EC LB2-UC15-L1

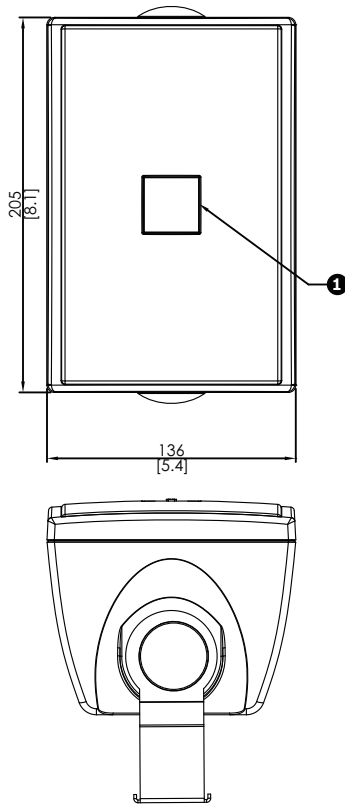
Telepítési/konfigurálási megjegyzések

A szekrényekben van egy beépített transzformátor, melynek révén választani lehet a névleges teljes, fél, negyed és nyolcad teljesítmény között (3 dB-es lépésekben) 70 V, 100 V vagy 8 Ohm áthidalásnál. A választást a ház hátulján elhelyezett, kényelmesen elérhető kapcsolóval lehet elvégezni.

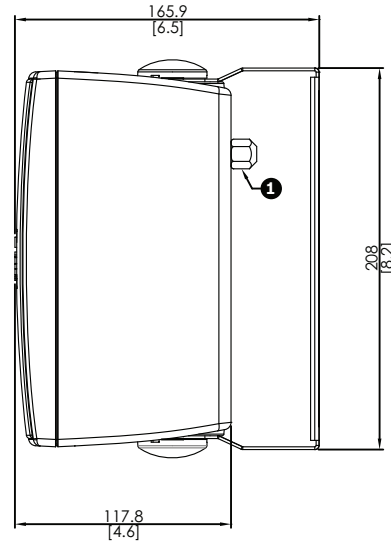
Egy két méter hosszú (a szekrénnyel azonos színű) kéteres hangszórókábel csatlakozik a hangszóróhoz. Az erek végei le vannak csupaszítva, használatra készen. A szerelőkeretek a dobozzal megegyező színű műanyag burkolatokkal ellátott lopásgátló torx csavarokkal vannak rögzítve.

A szekrények beszerelhetők vízszintesen, hogy a hangszórót felfelé vagy lefelé lehessen irányítani, ill. függőlegesen, hogy el lehessen forgatni balra és jobbra, ami egy U-alakú acél fali tartó (alaptartozék) segítségével lehetséges.

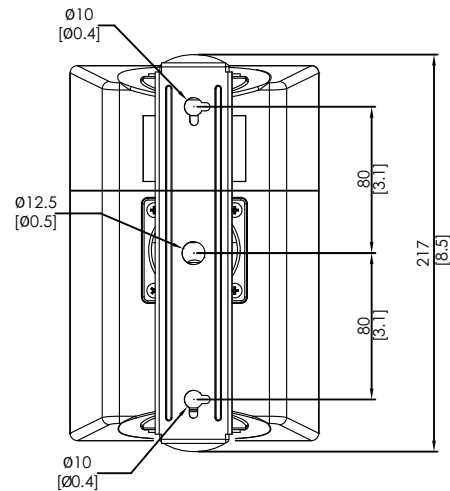
A forgatható embléma könnyen beállítható a felszerelés tájolásához.



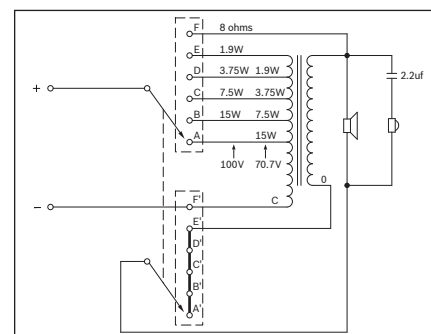
Előlnézet és felülnézet, mm (hüvelyk). (1) Forgatható embléma



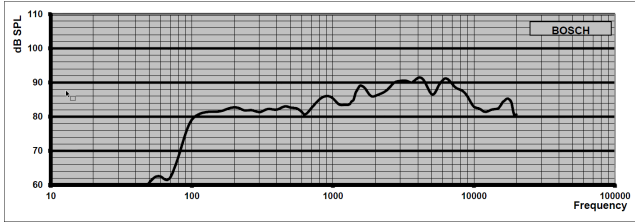
Oldalnézet, mm (hüvelyk). (1) Teljesítménykivezetés kapcsolója



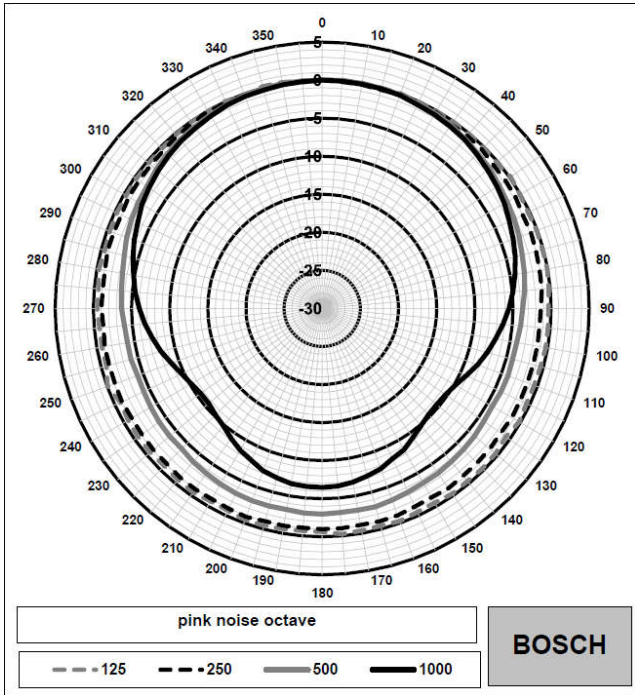
Hátulnézet, mm (hüvelyk)



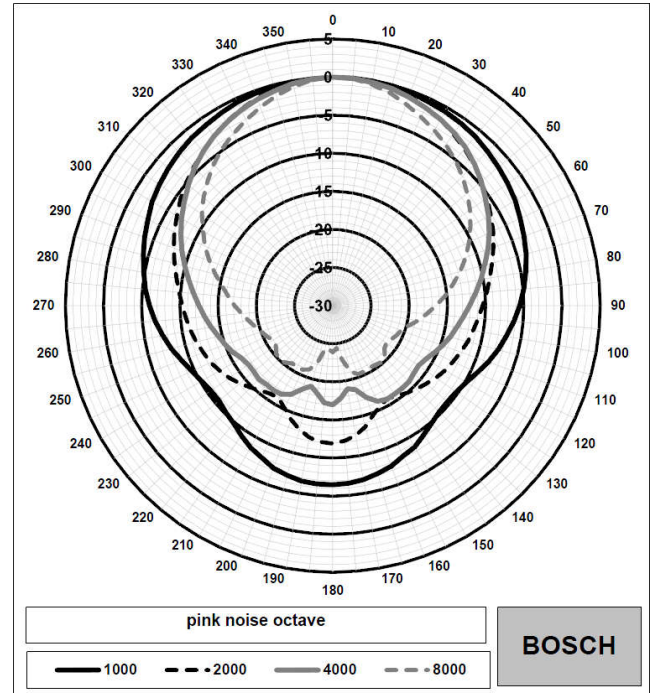
Az LB2-UC15 kapcsolási rajza



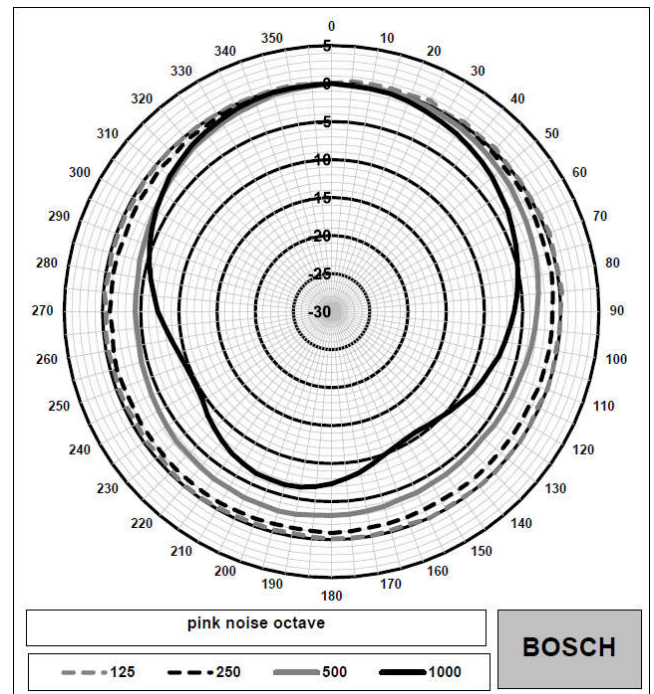
Az LB2-UC15 frekvenciaátvittele



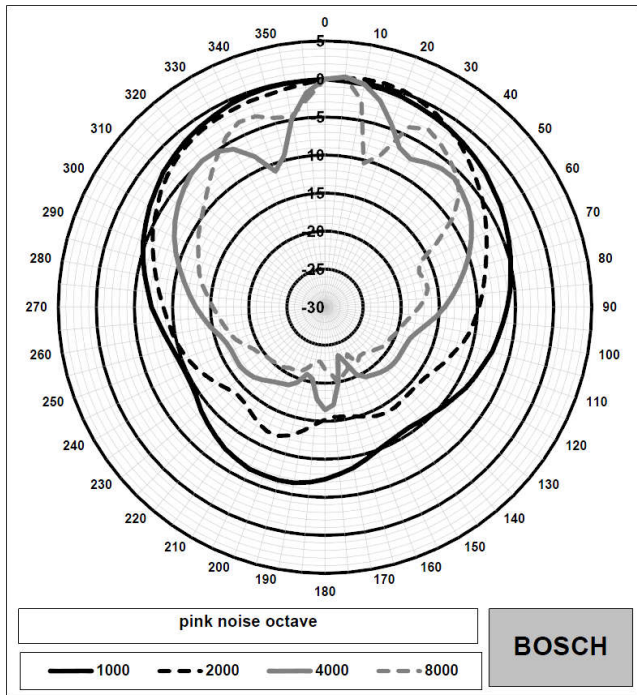
Az LB2-UC15 vízszintes polárgörbéje (alacsony frekvencia). 0 fokos tengelyértéknél normalizálva.



Az LB2-UC15 vízszintes polárgörbéje (magas frekvencia). 0 fokos tengelyértéknél normalizálva.



Az LB2-UC15 függőleges polárgörbéje (alacsony frekvencia). 0 fokos tengelyértéknél normalizálva.



Az LB2-UC15 függőleges polárgörbéje (magas frekvencia). 0 fokos tengelyértéknél normalizálva.

Oktávsvá érzékenysége *

	Oktáv hangnyomássz intje (SPL) 1 W/1 m	Oktáv hangnyomássz intje (SPL) összesen 1 W/1 m	Oktáv hangnyomássz intje (SPL) összesen Pmax/1 m
125 Hz	82.0	-	-
250 Hz	82.9	-	-
500 Hz	84.3	-	-
1000 Hz	86.9	-	-
2000 Hz	88.7	-	-
4000 Hz	90.7	-	-
8000 Hz	90.4	-	-
A-súlyozott	-	86.2	97.0
Lineárisan súlyozott	-	86.6	97.3

Oktávsvá nyílásszögei

	Vízszintes	Függőleges
125 Hz	360	360
250 Hz	360	360
500 Hz	360	360
1000 Hz	184	170

2000 Hz	117	130
4000 Hz	112	35
8000 Hz	86	48

Oktávonként előírt akusztikai teljesítmény

* (minden mérést rózsaszín zajjellel végeztek; az értékek dB SPL mértékegységben vannak megadva)

Alkatrészek

Mennyiség	Alkatrész
1	LB2-UC15-L1
1	Szerelőkeret
1	Telepítési utasítások

Műszaki adatok

Elektromos jellemzők*

Termék	LB2-UC15-L1
Megnevezés	Prémium hangzású dobozos hangszóró
Maximális teljesítmény	22,5 W
Névleges teljesítmény (PHC)	15 W
Teljesítménykivezetés	15 / 7.5 / 3,75 / 1,9 W
Hangnyomásszint névleges teljesítménynél / 1 W (1 kHz, 1 m)	99/87 dB (SPL)
Hatékony frekvenciatartomány (-10 dB)	95 Hz és 20 kHz között
Nyílásszög 1 kHz / 4 kHz (-6 dB) mellett	184° / 112° (vízsz.), 170° / 35° (függ.)
Névleges bemeneti feszültség	11 / 70 / 100 V
Névleges impedancia	8/326/667 Ohm
Jelátalakítók	101,6 mm (4") mélysugárzó, 13 mm (0,51"), dómsugárzó
Csatlakozás	2 m (78,8") kétvezetékes kábel

* Műszaki adatok az IEC 60268-5 szabvány szerint

Mechanikai jellemzők

Méretek (ma x szé x mé)	205 x 136 x 118 mm (8,1 x 5,4 x 4,6 hüvelyk)
Tömeg	Kb. 1,9 kg (4,18 font)
Szín	Fehér (RAL 9010) (L)

Környezeti jellemzők

Üzemi hőmérséklet	-25 °C és +55 °C között
Tárolási és szállítási hőmérséklet	-40 °C és +70 °C (-40 °F és +158 °F) között
Relatív páratartalom	<95%

Rendelési információk

LB2-UC15-L1 Beépíthető hangszóró, 15W, fehér
Dobozos hangszóró 15 W, ABS ház, U-tartós rögzítés, rögzített 2 m-es, kéteres csatlakozókábel, víz- és porvédelem IP 65, fehér RAL 9010.
Rendelési szám **LB2-UC15-L1**

Bemutatta:

Europe, Middle East, Africa:
Bosch Security Systems B.V.
P.O. Box 80002
5600 JB Eindhoven, The Netherlands
Phone: + 31 40 2577 284
emea.securitysystems@bosch.com
emea.boschsecurity.com

Germany:
Bosch Sicherheitssysteme GmbH
Robert-Bosch-Ring 5
85630 Grasbrunn
Germany
www.boschsecurity.com