

Paire d'enceintes LB20-PC15-4 4 pouces 70/100 V

www.boschsecurity.com



BOSCH

Des technologies pour la vie



- ▶ Dispositif de fixation innovant pour des installations simples, rapides et fiables.
- ▶ Soigneusement conçu pour les environnements extérieurs (IP54), sans pour autant compromettre les performances
- ▶ Haut-parleur de graves 4 pouces (102 mm) longue distance monté dans un boîtier plastique ABS résistant au feu pour de meilleures performances en basses fréquences jusqu'à 75 Hz

Le modèle LB20-PC15-4, de Bosch, est un haut-parleur pour montage en surface, hautes performances, 2 voies et large bande, de 4 pouces (102 mm), qui offre une couverture étendue et uniforme, ainsi que d'excellentes performances. Conçu pour une utilisation dans les applications de musique d'animation et d'ambiance, d'appel et de renforcement sonore, il est idéal pour les applications intérieures et extérieures, comme les restaurants, bars, patios, magasins, salles de sport, accueils, parcs à thèmes, centres de loisirs et autres. D'une facilité d'installation inégalée, extrêmement résistant aux intempéries, d'aspect moderne et délicat, et doté d'options de montage flexibles, le modèle LB20-PC15-4 est la solution parfaite pour une large gamme d'applications de montage en surface.

Le modèle LB20-PC15-4 est doté du dispositif de fixation unique et innovant, de Bosch, pour des installations simples, rapides et fiables. Le dispositif de fixation permet une rotation horizontale de 90 degrés et une rotation verticale de 45 degrés. Il peut également être facilement fixé aux murs et aux plafonds. Le dispositif de fixation est livré déjà assemblé, prêt à l'emploi et à faciliter le travail.

Le modèle LB20-PC15-4 utilise un transformateur 15 W, qui permet de choisir la puissance délivrée au système de haut-parleurs entre 3,7 (70 V uniquement), 7,5 ou 15 W en utilisant des lignes 70 ou 100 V. La sélection s'effectue à l'aide d'un connecteur Euroblock sur le panneau d'entrée situé à l'arrière de l'enceinte. Le modèle LB20-PC15-4 a été soigneusement conçu pour résister aux environnements extérieurs, sans pour autant compromettre les performances des applications intérieures. Le haut-parleur large bande est de classe IP54, et en plus de sa résistance aux intempéries, il bénéficie d'un boîtier exceptionnel et d'une protection contre le rayonnement solaire, le sel et l'humidité.

Tous les modèles LB20 sont disponibles en noir ou blanc et il peuvent être facilement peints pour s'adapter au décor. Des versions de transformateur sont également disponibles pour les systèmes à tension constante.

L'ensemble de la gamme LB20 de haut-parleurs de montage en surface a été conçue pour fonctionner comme un système complet dans une variété

d'installations de montage en surface différentes, et pour une utilisation avec d'autres haut-parleurs LB20 mur et plafond.

Certifications et homologations

Zone	Conformité aux réglementations/labels de qualité
Europe	CE

Caractéristiques techniques

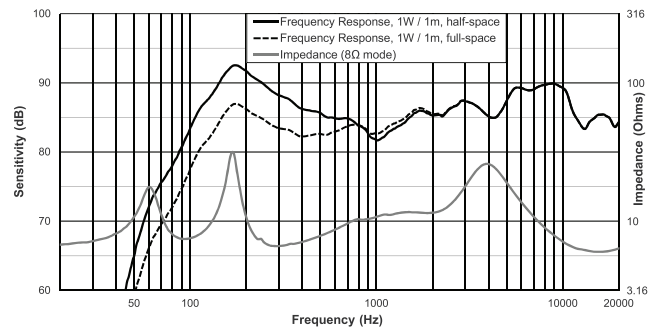
Réponse en fréquence (-3 dB) :	100 Hz à 20 kHz ¹
Réponse en fréquence (-10 dB) :	75 Hz à 20 kHz ¹
Sensibilité :	86,5 dB ²
NPA maximum (calculée) :	98,5 dB (crête de 104,5 db)
Angle de couverture :	110° horizontalement, 110° verticalement
Tenue en puissance :	15 W (crête de 60 W) bruit rose en continu (100 heures)
Basse impédance :	Non
Filtre passe-haut recommandé :	70 Hz (24 dB/octave)
Transformateur d'entrée (70 V / 100 V) :	15 W
Bornes du transformateur :	70 V : 3,7 W, 7,5 W, 15 W 100 V : 7,5 W, 15 W
Transducteur basse fréquence :	4 pouces (102 mm)
Transducteur haute fréquence :	0,75 pouces (20 mm)
Connecteurs :	Vis imperdables sur support de montage mural. Taille de câble max. 12 AWG (2,5 mm).
Caractéristiques environnementales :	IP54 (conforme CEI-60529)
Couleur :	Noir (RAL 9004) ou blanc (RAL 9003)
Dimensions (H x l x P) :	193 mm x 140 mm x 120 mm
Poids net :	1,8 kg
Poids à l'expédition (paire) :	5,4 kg
Matériel fourni :	Support de montage et clé Allen 4 mm
Quantité emballée :	2

¹Moitié de l'espace (montage mural).

²Moitié de l'espace (sur mur) en moyenne 100 Hz à 10 kHz, 1 W.

³Sans supports.

Réponse en fréquence et impédance :



Cahier des charges pour les architectes et les ingénieurs :

Le haut-parleur doit être un système de montage en surface, 2 voies, large bande, doté d'un filtrage passif interne. Le transducteur basse fréquence du haut-parleur doit être un système sub-grave de 4 pouces (102 mm), doté d'un cône en polypropylène résistant aux intempéries et d'une bobine acoustique de 1 pouce (25 mm). Le transducteur haute fréquence du haut-parleur doit être un module refroidi par fluide de 0,75 pouce (20 mm).

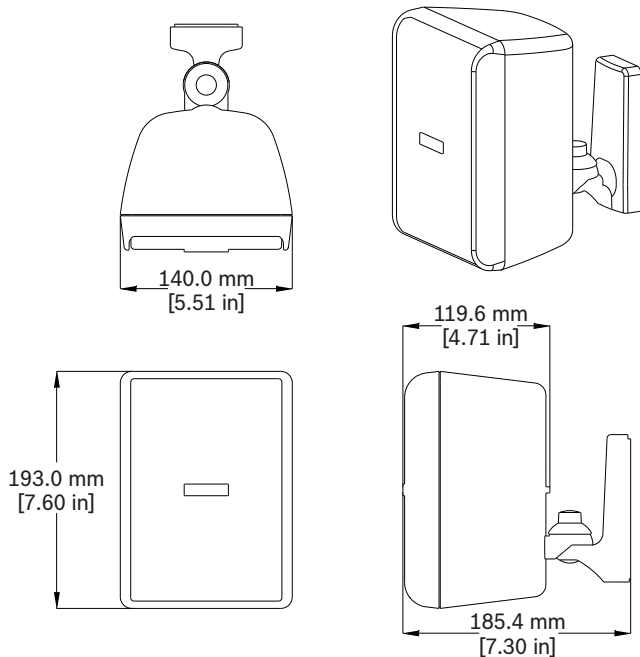
Le système de haut-parleurs doit répondre aux critères de performance suivants : Tenue en puissance, 15 W mesuré au bruit rose selon la norme CEI 60268-5 (facteur de crête de 6 dB) ; Réponse en fréquence, 75 Hz - 20 kHz (-10 dB à partir de la sensibilité nominale) ; Sensibilité, 86,5 dB à 1 watt, 100 Hz - 10 kHz à 1 mètre.

Le haut-parleur doit disposer d'un transformateur approprié pour une utilisation sur des lignes réparties 70 V ou 100 V. Le transformateur doit comporter des raccords de 3,7 W à 15 W, sélectionnables à l'aide d'un connecteur Euroblock situé à l'arrière du boîtier. Le transducteur haute fréquence doit disposer d'un guide d'onde pour couvrir uniformément 110° horizontalement et 110° verticalement. La finition doit pouvoir être peinte en noir (RAL 9004) ou en blanc (RAL 9003). La grille doit être entièrement zinguée et comporter un revêtement poudré pour la résistance à la corrosion. Le haut-parleur doit être ajustable sur une plage de 90 ° horizontalement et 45 ° verticalement. Le support doit être intégré au boîtier. Le haut-parleur doit comporter un dispositif de fixation sphérique avec accrochage et décrochage rapides. Les branchements électriques doivent passer par la partie murale du dispositif de fixation, et aucun câble ne doit être exposé.

Le système doit être résistant aux intempéries, conforme à la norme CEI 60068-2-5 relative au rayonnement solaire, à la norme CEI 60068-2-11 relative au brouillard salin, à la norme CEI 60068-2-42 SO₂, à la norme CEI 60068-2-60 relative au chlore et à la norme CEI 60529 IP54 relative aux conditions de test. Le dispositif de fixation doit être testé conforme à la norme EIA 636, avec un facteur de sécurité de 8:1 ou supérieur. Le boîtier doit être en plastique moulé

ou en plastique ABS résistant au feu. Le haut-parleur doit avoir un poids de 1,8 kg et ses dimensions doivent être les suivantes : hauteur de 193 mm, largeur de 140 mm et profondeur de 120 mm. Le haut-parleur pour montage en surface doit être le modèle LB20-PC15-4 de Bosch.

Dimensions :



Informations de commande

LB20-PC15-4D Paire enceintes 4" 70/100V noir

Enceinte 2 voies 4 pouces, avec système de montage mural facile, transformateur 15 W 70/100 volts interne, résistance aux intempéries IP54 (par paires), noir
Numéro de commande **LB20-PC15-4D**

LB20-PC15-4L Paire enceintes 4" 70/100V blanc

Enceinte 2 voies 4 pouces, avec système de montage mural facile, transformateur 15 W 70/100 volts interne, résistance aux intempéries IP54 (par paires), blanc
Numéro de commande **LB20-PC15-4L**

Représenté par :

Europe, Middle East, Africa:
Bosch Security Systems B.V.
P.O. Box 80002
5600 JB Eindhoven, The Netherlands
Phone: + 31 40 2577 284
emea.securitysystems@bosch.com
emea.boschsecurity.com

Germany:
Bosch Sicherheitssysteme GmbH
Robert-Bosch-Ring 5
85630 Grasbrunn
Germany
www.boschsecurity.com