

音箱

cn.boschsecurity.com



- ▶ 出色的语音清晰度和背景音乐回放效果
- ▶ 黑色或白色两种款式
- ▶ MDF 结构
- ▶ 用于安装在墙壁或天花板上的安装支架
- ▶ 符合国际安装和安全法规要求

LB1-UW06-Fx1 是一款经济实惠的 6 W 通用型扬声器，适用于室内应用场合。后面板上配有两个安装支架，可以方便快速地安装在墙壁或天花板上。音箱提供黑色或白色两种款式。

基本功能

坚固结实的 MDF（中密度纤维板）外壳覆盖有耐用且易于清洁的乙烯基薄膜，提供白色或黑色两种款式。。前面板采用 ABS 材料制成，并且覆盖有颜色相配的精美音箱布。

证书与认可

质量保证

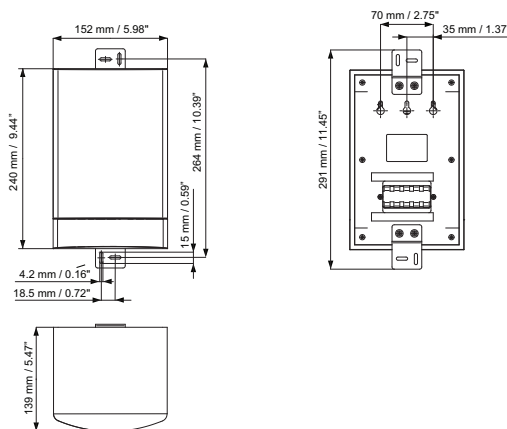
所有博世扬声器均符合 IEC 268-5 功率处理能力 (PHC) 标准，能在额定功率下连续运行 100 个小时。此外，博世还对其进行了模拟声学反馈曝露 (SAFE) 测试，确保它们可以在短时间内承受两倍的额定功率。这确保了扬声器在极端条件下拥有更高的可靠性，提高了客户满意度，延长了使用寿命，并且显著降低了发生故障或性能下降的几率。

安全 符合 EN 60065 标准

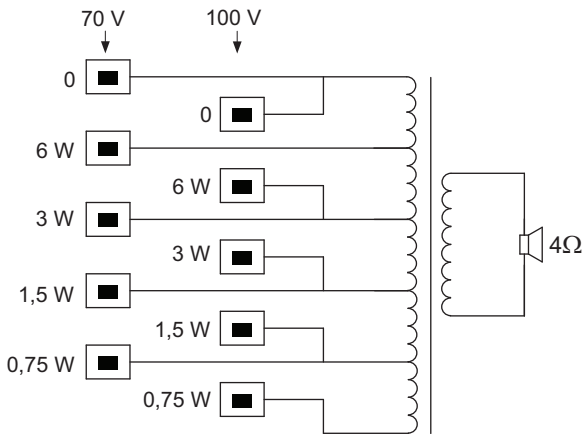
地区	认证
欧洲	CE

安装/配置

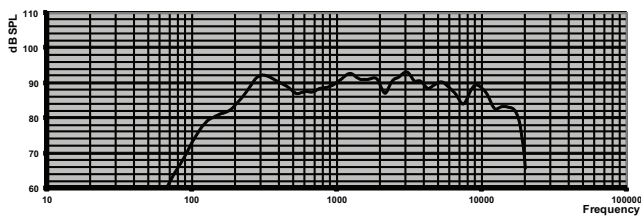
后面板上配有两个安装支架，可将扬声器方便快捷地安装在墙壁或天花板上。如果不需要这些支架，可以将其拆除，但仍然可以使用后面板上的三个钥匙孔安装在墙壁上。后面板上配有方便且易于使用的双装置，五路板推入式接线盒，适合现场接线。该接线盒为音柱中的 70 V / 100 V 匹配变压器提供功率抽头连接。这使用户可以选择额定满功率、半功率、四分之一功率或八分之一功率辐射（增幅 3 dB）。



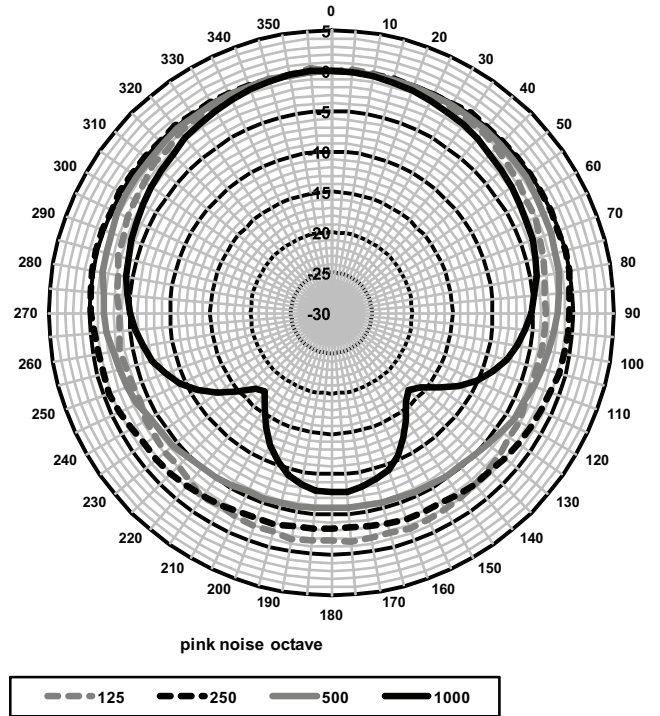
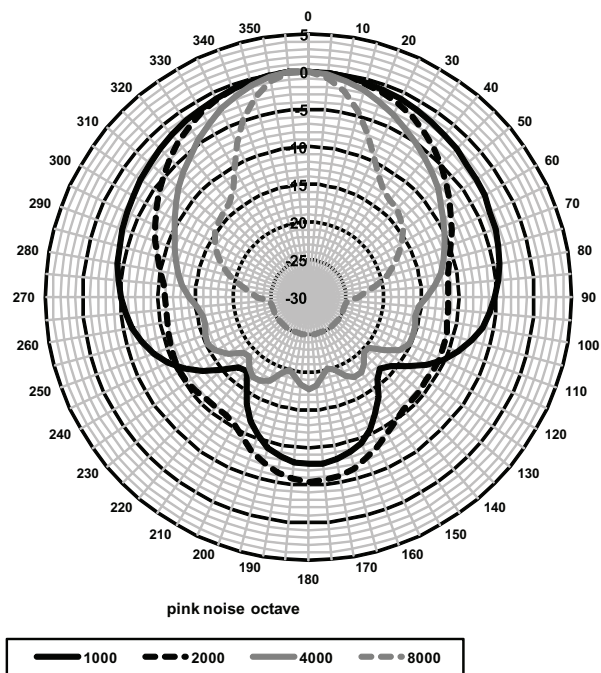
尺寸



电路图



频率响应



指向性图样 (使用粉红噪声测量)

倍频程灵敏度*

	倍频程 SPL 1W/1m	总倍频程 SPL 1W/1m	总倍频程 SPL Pmax/1m
125 Hz	79	-	-
250 Hz	90.7	-	-
500 Hz	89.2	-	-
1000 Hz	91	-	-
2000 Hz	90.9	-	-
4000 Hz	91.6	-	-
8000 Hz	89.1	-	-
A 加权	-	87.8	94.9
Lin 加权	-	88.5	95.8

倍频程开放角度

	水平	垂直
125 Hz	360	-
250 Hz	360	-
500 Hz	360	-
1000 Hz	194	-
2000 Hz	106	-
4000 Hz	82	-
8000 Hz	40	-

每倍频程的声学特性

* (所有测量全部采用粉红噪声信号完成; 值的单位是 dB SPL)

技术规格

电气规格*

最大功率	9 W
额定功率	6 / 3 / 1.5 / 0.75 W
6 W/1 W 时的声压级 (1 kHz, 1 米)	99 dB / 91 dB (SPL)
6 W/1 W 时的声压级 (4 kHz, 1 米)	100 dB / 92 dB (SPL)
有效频率范围 (-10 dB)	185 Hz 至 17 kHz
开放角度	1 kHz/4 kHz (-6 dB)
水平	194° / 82°
垂直	不适用
额定输入电压	70 V / 100 V
额定阻抗	835/1667 欧姆
接口	2x 5 针推入式接线盒

* 技术性能数据符合 IEC 60268-5 标准

机械规格

尺寸 (高 x 宽 x 深)	240 x 151 x 139 毫米 (9.4 x 5.9 x 5.5 英寸)
重量	1.68 千克 (3.7 磅)
颜色	黑色(D1)或白色(L1)
箱体/面网(D1)	符合 RAL 9004 标准
箱体/面网(L1)	符合 RAL 9010/RAL 7044 标准

环境规格

工作温度	-25 °C 至 +55 °C (-13 °F 至 +131 °F)
存储温度	-40 °C 至 +70 °C (-40 °F 至 +158 °F)
相对湿度	<95%

订购信息

音箱

音箱, 6 W, 前端覆盖有精美编织布的 MDF 外壳, 黑色涂层, 随附提供用于墙壁或天花板安装的安装支架。

订购号 **LB1-UW06-FD1**

音箱

音箱, 6 W, 前端覆盖有精美编织布的 MDF 外壳, 白色涂层, 随附提供用于墙壁或天花板安装的安装支架。

订购号 **LB1-UW06-FL1**

厂商:

中国大陆联络方式:
上海
中国上海长宁区虹桥临空经济园区
福泉北路 333 号
邮编: 200335
电话: +86 21 22181111
传真: +86 21 22182388
www.boschsecurity.com.cn

中国香港联络方式:
香港
香港 沙田安心街 11 号 5 楼
华顺广场 506-509 室
电话: +852 2635 2815
传真: +852 2648 7986
www.boschsecurity.com.cn