

# ลำโพงแบบตู้

www.boschsecurity.com



**BOSCH**

เทคโนโลยีเพื่อชีวิต



- ▶ ให้คุณภาพเสียงพูดและเสียงดนตรีเบ้กราวนดีที่ชัดเจนสดใส
- ▶ ตัวลำโพงมีสีขาวหรือสีดำ
- ▶ โครงสร้าง MDF
- ▶ ตัวยัดสำหรับติดตั้งได้ทั้งบนผนังหรือเพดาน
- ▶ สอดคล้องตามข้อกำหนดการติดตั้งสากลและกฎระเบียบด้านความปลอดภัย

LB1-UW06-Fx1 เป็นลำโพง 6 W สำหรับการใช้งานทั่วไปภายในอาคารที่คุ้มค่า ตัวยัดสองตัวที่ยึดอยู่กับแผงด้านหลังใช้สำหรับติดตั้งบนผนังหรือเพดานอย่างรวดเร็วและง่ายดาย ลำโพงแบบตู้นี้มีจำหน่ายทั้งสีดำและสีขาว

## ฟังก์ชัน

โครงสร้าง MDF (แผ่นใยไม้อัดความหนาแน่นปานกลาง) ที่แข็งแรง เคลือบไวนิลช่วยเพิ่มความทนทานและทำความสะอาดได้ง่าย มีสีให้เลือกระหว่างสีขาวหรือสีดำ ABS ด้านหน้าคลุมด้วยผ้าทอละเอียดที่ใช้โพลีเอสเตอร์ที่เข้ากัน

## หนังสือรับรองและใบอนุญาต

การประกันคุณภาพ  
ลำโพง Bosch ทุกตัวได้รับการออกแบบให้รองรับการทำงาน 100 ชั่วโมงที่กำลังไฟปกติ ซึ่งสอดคล้องตามมาตรฐาน IEC 268-5 Power Handling Capacity (PHC) Bosch ยังได้พัฒนาการทดสอบ Simulated Acoustical Feedback Exposure (SAFE) เพื่อแสดงให้เห็นว่า ลำโพงสามารถทนทานต่อระดับกำลังไฟที่มากกว่าปกติได้ถึง 2 เท่าในระยะเวลาสั้นๆ ซึ่งเป็น การเพิ่มความไว้วางใจมากขึ้น ขณะทำงานภายใต้สภาพแวดล้อมที่ไม่เอื้ออำนวย เป็นผลให้ลูกค้าพึงพอใจมากขึ้น มีอายุการใช้งานนานขึ้น และมีโอกาสเกิดความคิดปกติหรือมีประสิทธิภาพด้อยลงน้อยที่สุด

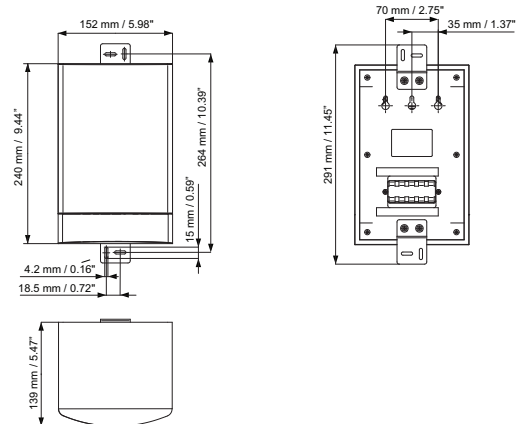
ความปลอดภัย ตามมาตรฐาน EN 60065

พื้นที่	การรับรอง
ยุโรป	CE

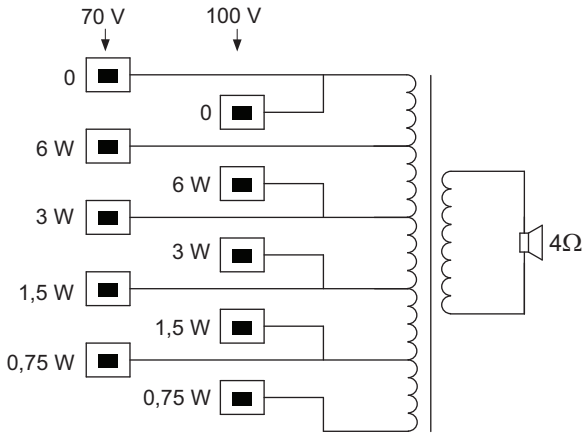
## คำแนะนำการติดตั้ง/การตั้งค่า

ตัวยัดสองตัวที่ยึดอยู่กับแผงด้านหลังสำหรับติดตั้งได้ทั้งบนผนังหรือเพดานอย่างรวดเร็วและง่ายดาย หากไม่ต้องการใช้ตัวยัดสามารถถอดตัวยัดออกได้ ซึ่งยังสามารถติดตั้งบนผนังได้โดยใช้รูสลักสามรูที่แผงด้านหลัง

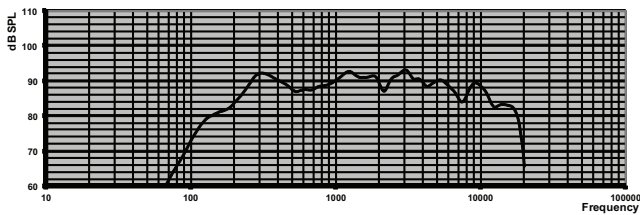
มีแผงขั้วต่อแบบห้าขั้วที่ใช้งานง่ายและสะดวกอยู่ที่แผงด้านหลังสำหรับติดตั้งชุดสายไฟ แผงขั้วต่อมีช่องสำหรับแยกกำลังไฟบนหม้อแปลง 70 V / 100 V ใน Cabinet ซึ่งทำให้สามารถเลือกการกระจายเสียงแบบเต็มกำลัง ครึ่งกำลังหนึ่งส่วนสี่กำลังหรือหนึ่งส่วนแปดกำลังได้ (ใน 3 ชั้น dB)



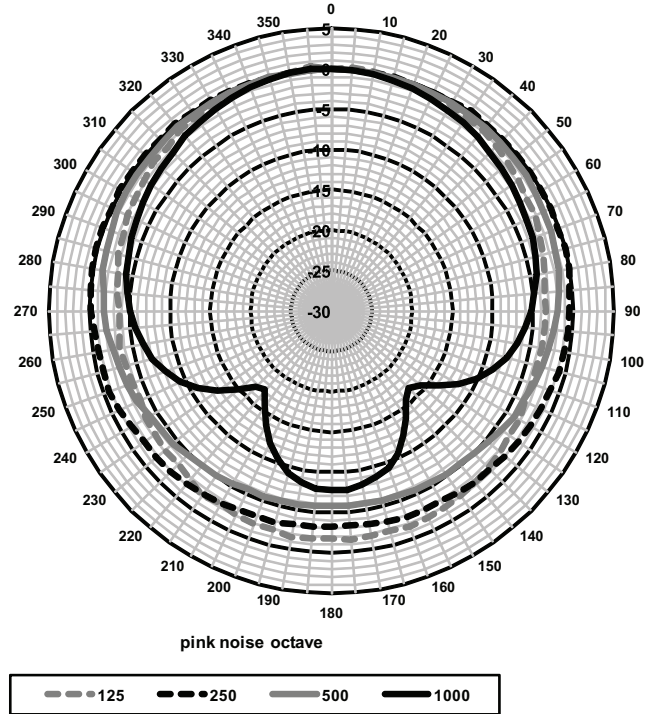
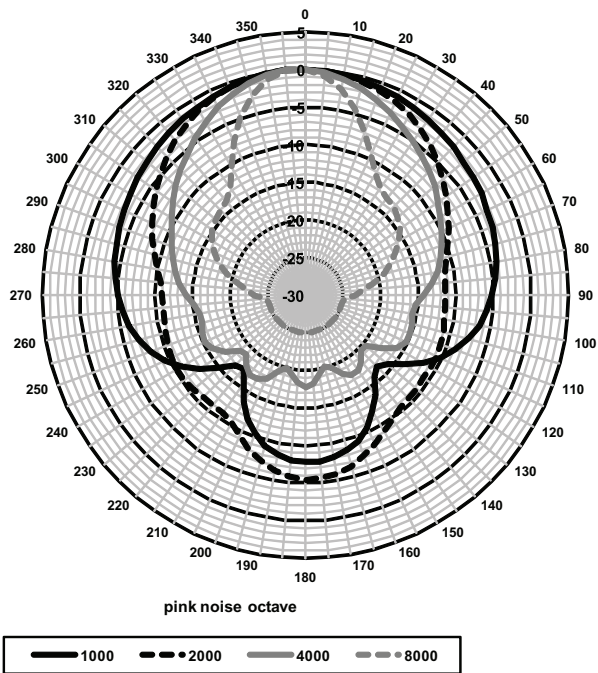
ขนาด



แผนผังวงจร



ความถี่ตอบสนอง



แผนภาพรูปแบบทิศทางสัญญาณเสียง (วัดด้วยสัญญาณเสียง pink noise)

ความไวของชั้นความถี่\*

	ชั้นความถี่ SPL 1 วัตต์/1ม.	ชั้นความถี่ SPL รวม 1 วัตต์/1ม.	ชั้นความถี่ SPL รวม กำลังงานสูงสุด/ 1ม.
125 Hz	79	-	-
250 Hz	90.7	-	-
500 Hz	89.2	-	-
1000 Hz	91	-	-
2000 Hz	90.9	-	-
4000 Hz	91.6	-	-
8000 Hz	89.1	-	-
ตัวถ่วงน้ำหนัก A	-	87.8	94.9
ตัวถ่วงน้ำหนักเชิง เส้น	-	88.5	95.8

มุมของช่องเปิด Octave band

	แนวอน	แนวตั้ง
125 Hz	360	-
250 Hz	360	-
500 Hz	360	-
1000 Hz	194	-
2000 Hz	106	-

4000 Hz	82	-	
8000 Hz	40	-	

ประสิทธิภาพเสียงที่ระบุต่อชั้นความถี่

\* (การวัดทั้งหมดทำได้ด้วยสัญญาณเสียง pink noise; ค่าเป็นหน่วย dB SPL)

#### ข้อมูลจำเพาะด้านเทคนิค

คุณสมบัติทางไฟฟ้า\*

กำลังไฟสูงสุด	9 W
กำลังไฟที่กัก	6 / 3 / 1.5 / 0.75 W
ระดับความดันเสียง ที่ 6 W / 1 W (1 kHz, 1 ม.)	99 dB / 91 dB (SPL)
ระดับความดันเสียง ที่ 6 W / 1 W (4 kHz, 1 ม.)	100 dB / 92 dB (SPL)
ช่วงความถี่ที่มีประสิทธิภาพ (-10 dB)	185 Hz ถึง 17 kHz
องศาของมุมเปิด	1 kHz / 4 kHz (-6 dB)
แนวนอน	194° / 82°
แนวตั้ง	N.a.
แรงดันไฟฟ้าขาเข้าที่กัก	70 V / 100 V
อินพีแดนซ์ที่กัก	835 / 1667 โอห์ม
ขั้วต่อ	แผงขั้วต่อแบบกดเข้า 2x 5 ขั้ว

\* ข้อมูลประสิทธิภาพทางเทคนิคตามมาตรฐาน IEC 60268-5

ลักษณะอุปกรณ์

ขนาด (สูง X กว้าง X ลึก)	240 x 151 x 139 มม (9.4 x 5.9 x 5.5 นิ้ว)
น้ำหนัก	1.68 กก. (3.7 ปอนด์)
สี	สีดำ (D1) หรือสีขาว (L1)
ตู้ / ฝา (D1)	สอดคล้องตาม RAL 9004 / RAL 9004
ตู้ / ฝา (L1)	สอดคล้องตาม RAL 9010 / RAL 7044

สภาพแวดล้อม

อุณหภูมิในการทำงาน	-25 °C ถึง +55 °C (-13 °F ถึง +131 °F)
อุณหภูมิในการเก็บรักษา	-40 °C ถึง +70 °C (-40 °F ถึง +158 °F)
ความชื้นสัมพัทธ์	<95%

#### ข้อมูลการสั่งซื้อ

##### Cabinet Loudspeaker

ลำโพงแบบตู้ 6 W, โครงสร้าง MDF ด้านหน้าคลุมด้วยผ้าทอละเอียด ตัวลำโพงมีสีดำ ให้มาพร้อมตัวยึดสำหรับติดตั้งได้ทั้งบนผนังหรือเพดาน

เลขที่ใบสั่งซื้อ **LB1-UW06-FD1**

##### Cabinet Loudspeaker

ลำโพงแบบตู้ 6 W, โครงสร้าง MDF ด้านหน้าคลุมด้วยผ้าทอละเอียด ตัวลำโพงมีสีขาว ให้มาพร้อมตัวยึดสำหรับติดตั้งได้ทั้งบนผนังหรือเพดาน

เลขที่ใบสั่งซื้อ **LB1-UW06-FL1**

หน้าระบบไอเอส:

ประเทศไทย:

บริษัท ไบรด์ บีเอส จำกัด  
287 อาคารเอ็มเอซีทowers ชั้น 11 ถนน นานุมิต  
กรุงเทพมหานคร 10500  
โทรศัพท์: +66 2639 3111  
โทรสาร: +66 2631 2030  
samarnt@th.bosch.com  
www.bosch.co.th