

# Altoparlanti a cassa

www.boschsecurity.it



**BOSCH**  
Tecnologia per la vita



- ▶ Perfetta intelligibilità del parlato e buona qualità della riproduzione di musica di sottofondo
- ▶ Rifiniture in bianco o in nero
- ▶ Struttura MDF
- ▶ Staffe per il montaggio a parete o a soffitto
- ▶ Conforme alle normative internazionali di installazione e sicurezza

LB1-UW06-Fx1 è un altoparlante economico da 6 W per uso in ambienti interni. Per un montaggio a parete o a soffitto semplice e veloce sono disponibili due staffe di montaggio fissate al pannello posteriore. La cassa è disponibile in bianco o nero.

## Funzioni di base

Le protezioni in fibra a media densità (MDF) sono estremamente solide e robuste e rivestite in vinile bianco o nero, resistente e facile da pulire. I pannelli frontali in ABS sono rivestiti con un panno a tessitura fine del medesimo colore.

## Certificazioni e omologazioni

### Garanzia di qualità

Tutti gli altoparlanti Bosch sono in grado di mantenere la potenza nominale per la durata continuativa di 100 ore, conformemente agli standard IEC 268-5 PHC (Power Handling Capacity, Capacità mantenimento potenza). Bosch ha anche sviluppato il test SAFE (Simulated Acoustical Feedback Exposure, Simulata esposizione al feedback acustico) per dimostrare che gli altoparlanti possono resistere ad una potenza nominale doppia per brevi periodi. Ciò assicura un'affidabilità elevata anche in condizioni estreme, con

una maggiore soddisfazione per il cliente, una durata più lunga ed una riduzione in termini di incidenza di guasti e decadimento nelle prestazioni.

Sicurezza

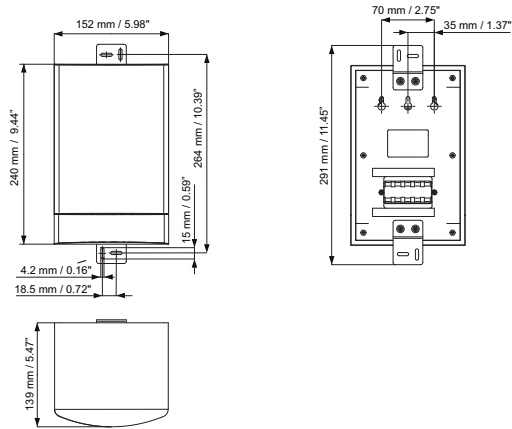
Conforme allo standard EN 60065

| Regione | Certificazione |
|---------|----------------|
| Europa  | CE             |

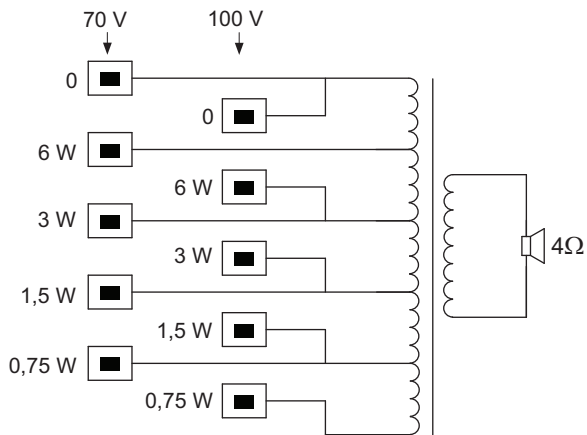
## Pianificazione

Per un montaggio a parete o a soffitto semplice e veloce sono disponibili due staffe di montaggio fissate al pannello posteriore. Se tali staffe non sono necessarie, è possibile rimuoverle e montare l'unità a parete utilizzando le tre scanalature sul pannello posteriore.

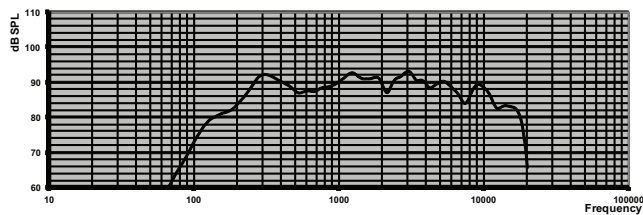
La morsettiera a pressione a doppio cinque poli posta sul pannello posteriore consente di effettuare facilmente i collegamenti necessari e di impostare la potenza del trasformatore integrato da 70 V/100 V. Permette di selezionare la potenza nominale massima, dimezzata, potenza di un quarto o di un ottavo (in passi da 3 dB).



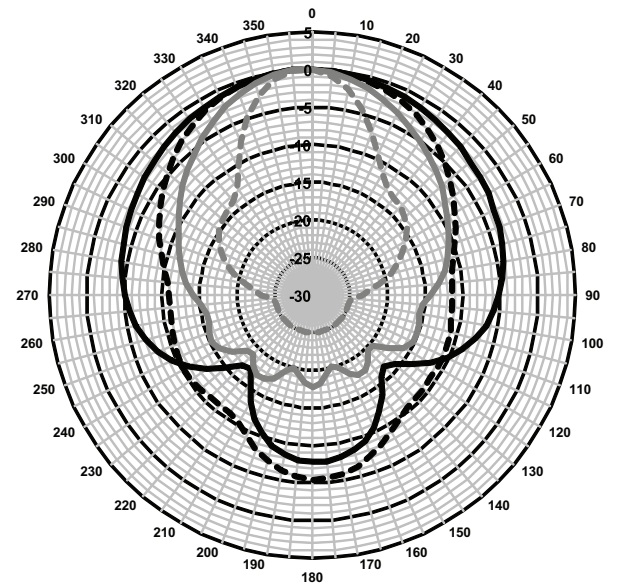
Dimensioni



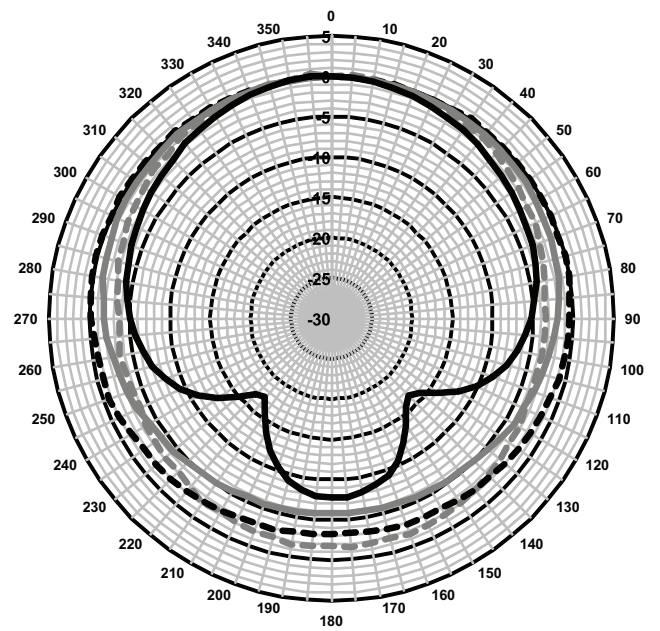
Schema circuitale



Risposta in frequenza



pink noise octave  
 — 1000 —•— 2000 — 4000 —•— 8000



pink noise octave  
 - - - 125 - -•- 250 - 500 -•- 1000

Diagrammi polari (misurati con il rumore rosa)

Sensibilità banda d'ottava\*

|        | Ottava SPL<br>1 W/1 m | Ottava totale<br>SPL<br>1 W/1 m | Ottava totale<br>SPL<br>Pmax/1 m |
|--------|-----------------------|---------------------------------|----------------------------------|
| 125 Hz | 79                    | -                               | -                                |
| 250 Hz | 90.7                  | -                               | -                                |

|          |      |      |      |
|----------|------|------|------|
| 500 Hz   | 89.2 | -    | -    |
| 1000 Hz  | 91   | -    | -    |
| 2000 Hz  | 90.9 |      |      |
| 4000 Hz  | 91.6 | -    | -    |
| 8000 Hz  | 89.1 | -    | -    |
| Peso A   | -    | 87.8 | 94.9 |
| Peso Lin | -    | 88.5 | 95.8 |

## Angoli di apertura banda d'ottava

|         | Orizzontale | Verticale |  |
|---------|-------------|-----------|--|
| 125 Hz  | 360         | -         |  |
| 250 Hz  | 360         | -         |  |
| 500 Hz  | 360         | -         |  |
| 1000 Hz | 194         | -         |  |
| 2000 Hz | 106         | -         |  |
| 4000 Hz | 82          | -         |  |
| 8000 Hz | 40          | -         |  |

*Prestazioni acustiche specificate per ottava*

\* tutte le misurazioni vengono effettuate con un segnale di rumore rosa; i valori sono in dB SPL.

**Specifiche tecniche****Specifiche elettriche\***

|   |                                     |
|---|-------------------------------------|
| Potenza massima                                 | 9 W                                 |
| Potenza nominale                                | 6/3/1,5/0,75 W                      |
| Livello pressione sonora a 6 W/1 W (1 kHz, 1 m) | 99 dB/91 dB (SPL)                   |
| Livello pressione sonora a 6 W/1 W (4 kHz, 1 m) | 100 dB/92 dB (SPL)                  |
| Gamma frequenze effettiva (-10 dB)              | Da 185 Hz a 17 kHz                  |
| Angolo di apertura                              | 1 kHz/4 kHz (-6 dB)                 |
| Orizzontale                                     | 194° / 82°                          |
| Verticale                                       | N/D                                 |
| Tensione di ingresso nominale                   | 70 V/100 V                          |
| Impedenza nominale                              | 835/1667 Ohm                        |
| Connettore                                      | Morsettiera a pressione a 2x 5 poli |

\* Prestazioni e dati tecnici conformi allo standard IEC 60268-5

**Specifiche meccaniche**

|                        |                    |
|------------------------|--------------------|
| Dimensioni (A x L x P) | 240 x 151 x 139 mm |
| Peso                   | 1,68 Kg            |

|                  |                               |
|------------------|-------------------------------|
| Colore           | Nero (D1) o bianco (L1)       |
| cassa/panno (D1) | Abbinamenti RAL 9004          |
| cassa/panno (L1) | Abbinamenti RAL 9010/RAL 7044 |

**Specifiche ambientali**

|                           |                    |
|---------------------------|--------------------|
| Temperatura di esercizio  | Da -25 °C a +55 °C |
| Temperatura di stoccaggio | Da -40 °C a +70 °C |
| Umidità relativa          | < 95%              |

**Informazioni per l'ordinazione****Altoparlante a cassa**

Altoparlante a cassa da 6 W, protezione in fibra a media densità (MDF) con parte anteriore in pannello a tessitura fine, finitura in nero, dotato di staffe per il montaggio a muro oppure a soffitto.

Numero ordine **LB1-UW06-FD1**

**Altoparlante a cassa**

Altoparlante a cassa da 6 W, protezione in fibra a media densità (MDF) con parte anteriore in pannello a tessitura fine, finitura in bianco, dotato di staffe per il montaggio a muro oppure a soffitto.

Numero ordine **LB1-UW06-FL1**

**Rappresentato da:**

**Italy:**  
Bosch Security Systems S.p.A.  
Via M.A.Colonna, 35  
20149 Milano  
Phone: +39 02 3696 1  
Fax: +39 02 3696 3907  
it.securitysystems@bosch.com  
www.boschsecurity.it