

Μεγάφωνα Καμπίνας

www.boschsecurity.gr



BOSCH

Τεχνολογία για τη ζωή



- ▶ Καλή καταληπτότητα ομιλίας και αναπαραγωγή μουσικής υποβάθρου
- ▶ Φινίρισμα σε λευκό ή μαύρο χρώμα
- ▶ Κατασκευή από MDF
- ▶ Στηρίγματα τοποθέτησης για τοποθέτηση σε τοίχο ή οροφή
- ▶ Συμμορφώνεται με τους διεθνείς κανονισμούς εγκατάστασης και ασφάλειας

Η μονάδα LB1-UW06-Fx1 είναι ένα οικονομικό μεγάφωνο γενικής χρήσης 6 W για εσωτερική χρήση. Παρέχονται δύο στηρίγματα, τα οποία είναι στερεωμένα στην πίσω πλευρά, για γρήγορη και εύκολη τοποθέτηση σε τοίχο ή οροφή. Η καμπίνα διατίθεται σε μαύρο ή λευκό χρώμα.

Περιγραφή λειτουργ.

Τα ανθεκτικά, συμπαγή περιβλήματα από MDF (ινόπλακα μέσης πυκνότητας) καλύπτονται από ένα ανθεκτικό, εύκολο στο καθάρισμα βινύλιο σε λευκό ή μαύρο χρώμα. Οι προσόψεις από ABS καλύπτονται από ύφασμα λεπτής ύφανσης αντίστοιχου χρώματος.

Εγκρίσεις χωρών

Διασφάλιση ποιότητας

Όλα τα μεγάφωνα της Bosch είναι σχεδιασμένα για λειτουργία στην ονομαστική τους ισχύ για 100 ώρες, σύμφωνα με τα πρότυπα IEC 268-5 περί Ικανότητας Διαχείρισης Ισχύος (PHC). Η Bosch έχει επίσης αναπτύξει τη δοκιμή SAFE (Προσομοιωμένη έκθεση σε ακουστική ανάδραση), ώστε να αποδεικνύει ότι μπορούν να αντέξουν τη διπλάσια από την ονομαστική τους ισχύ για σύντομα χρονικά διαστήματα. Αυτό διασφαλίζει βελτιωμένη αξιοπιστία υπό ακραίες συνθήκες, η οποία με τη σειρά της οδηγεί σε

μεγαλύτερη ικανοποίηση των πελατών, μεγαλύτερη διάρκεια λειτουργίας και πολύ λιγότερες πιθανότητες αστοχίας ή επιδείνωσης της απόδοσης.

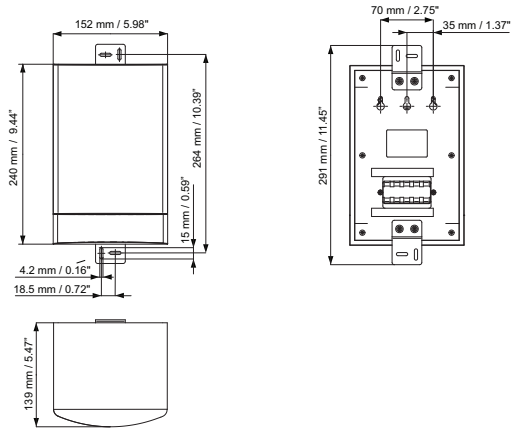
Ασφάλεια

σύμφωνα με το πρότυπο EN 60065

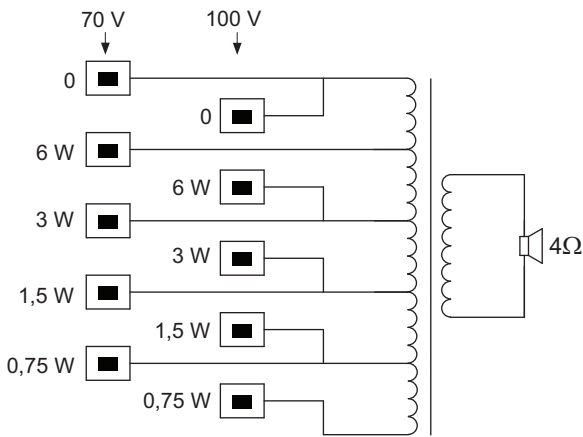
Περιοχή	Πιστοποίηση
Ευρώπη	CE

Προγραμματισμός

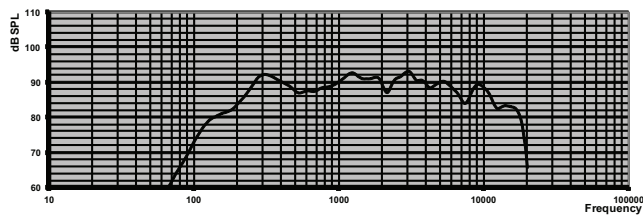
Δύο στηρίγματα τοποθέτησης, τα οποία είναι στερεωμένα στην πίσω πλευρά, παρέχουν εύκολη και γρήγορη τοποθέτηση σε τοίχο ή οροφή. Εάν αλλάξετε γνώμη και δεν τα θέλετε, μπορείτε να τα αφαιρέσετε. Η μονάδα μπορεί να παραμείνει τοποθετημένη στον τοίχο, χρησιμοποιώντας τις τρεις οπές στην πίσω πλευρά. Στην πίσω πλευρά υπάρχει μια βολική, εύχρηστη, διπλό 5-πολική κλεμοσειρά ακροδεκτών τύπου "rush-in, για επιτόπου καλωδίωση. Αυτή η κλεμοσειρά ακροδεκτών διαθέτει πρόβλεψη για διαβάθμιση ισχύος στον αντίστοιχο μετασχηματιστή 70 V / 100 V στην καμπίνα. Καθιστά δυνατή την επιλογή ονομαστικής ακτινοβολίας πλήρους ισχύος, ημισείας ισχύος, ισχύος ενός τετάρτου ή ισχύος ενός ογδού (σε βήματα των 3 dB).



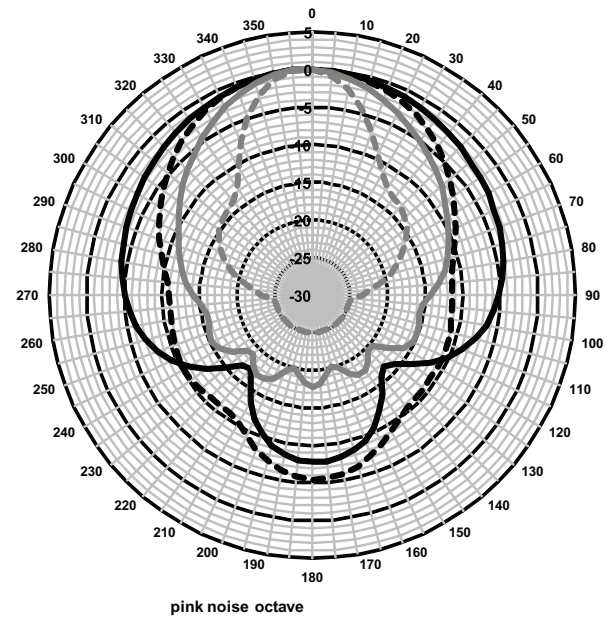
Διαστάσεις



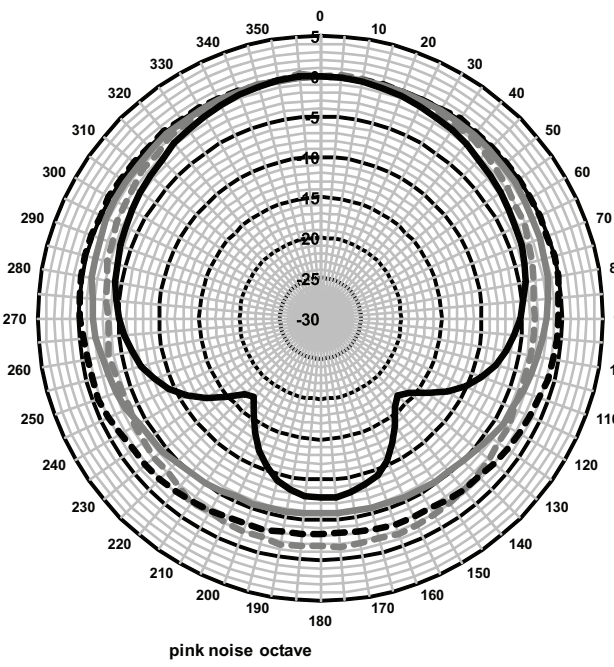
Διάγραμμα κυκλώματος



Απόκριση συχνότητας



pink noise octave
 — 1000 —••• 2000 — 4000 —••• 8000



pink noise octave
 - - - 125 -••• 250 — 500 — 1000

Πολικά διαγράμματα (μέτρηση με ροζ θόρυβο)

Ευαισθησία ζώνης οκτάβας*

	Στάθμη πίεσης ήχου (SPL) οκτάβας 1W/1m	Συνολική στάθμη πίεσης ήχου (SPL) οκτάβας 1W/1m	Συνολική στάθμη πίεσης ήχου (SPL) οκτάβας Pmax/1m
125 Hz	79	-	-

250 Hz	90,7	-	-
500 Hz	89,2	-	-
1000 Hz	91	-	-
2000 Hz	90,9	-	-
4000 Hz	91,6	-	-
8000 Hz	89,1	-	-
Σε κλίμακα A	-	87,8	94,9
Σε κλίμακα Lin	-	88,5	95,8

Άνοιγμα γωνίας ζώνης οκτάβας

	Οριζόντια	Κατακόρυφα	
125 Hz	360	-	
250 Hz	360	-	
500 Hz	360	-	
1000 Hz	194	-	
2000 Hz	106	-	
4000 Hz	82	-	
8000 Hz	40	-	

Καθορισμένη ακουστική απόδοση ανά οκτάβα

* (όλες οι μετρήσεις πραγματοποιήθηκαν με σήμα ροζ θορύβου. Οι τιμές εκφράζονται σε dB SPL)

Τεχνικά στοιχεία

Ηλεκτρικά χαρακτηριστικά*

Μέγιστη ισχύς	9 W
Ονομαστική ισχύς	6 / 3 / 1,5 / 0,75 W
Στάθμη πίεσης ήχου στα 6 W / 1 W (1 kHz, 1 m)	99 dB / 91 dB (SPL)
Στάθμη πίεσης ήχου στα 6 W / 1 W (4 kHz, 1 m)	100 dB / 92 dB (SPL)
Ωφέλιμο εύρος συχνοτήτων (-10 dB)	185 Hz έως 17 kHz
Άνοιγμα γωνίας οριζόντια	194° / 82°
κατακόρυφα	Δ/Ι
Ονομαστική τάση εισόδου	70 V / 100 V
Ονομαστική σύνθετη αντίσταση	835 / 1667 ohm
Υποδοχή σύνδεσης	2x 5-πολική κλεμοσειρά ακροδεκτών τύπου 'push-in'

* Δεδομένα τεχνικών χαρακτηριστικών σύμφωνα με το πρότυπο IEC 60268-5

Μηχανικά χαρακτηριστικά

Διαστάσεις (Υ x Π x Β)	240 x 151 x 139 mm (9,4 x 5,9 x 5,5 in.)
Βάρος	1,68 kg (3,7 lb)
Χρώμα	Μαύρο (D1) ή λευκό (L1)
καμπίνα / ύφασμα (D1)	Συνδυάζεται με το RAL 9004 / RAL 9004
καμπίνα / ύφασμα (L1)	Συνδυάζεται με το RAL 9010 / RAL 7044

Περιβαλλοντικά χαρακτηριστικά

Θερμοκρασία λειτουργίας	-25°C έως +55°C (-13°F έως +131°F)
Θερμοκρασία αποθήκευσης	-40°C έως +70°C (-40°F έως +158°F)
Σχετική υγρασία	<95%

Πληροφορίες παραγγελίας

Μεγάφωνο Καμπίνας

Μεγάφωνο καμπίνας 6 W, περίβλημα από MDF με πρόσοψη από ύφασμα λεπτής ύφανσης, φινίρισμα σε μαύρο χρώμα, παρέχεται με βραχίονες τοποθέτησης για τοποθέτηση σε τοίχο ή οροφή.

Αρ. παραγγελίας **LB1-UW06-FD1**

Μεγάφωνο Καμπίνας

Μεγάφωνο καμπίνας 6 W, περίβλημα από MDF με πρόσοψη από ύφασμα λεπτής ύφανσης, φινίρισμα σε λευκό χρώμα, παρέχεται με βραχίονες τοποθέτησης για τοποθέτηση σε τοίχο ή οροφή.

Αρ. παραγγελίας **LB1-UW06-FL1**

Εκπροσωπούμενη από:

Greece:

Robert Bosch S.A.
162, Kifissou Ave.
121 31 Peristeri, Greece
Phone: +30 210 5701352
Fax: +30 210 5701357
BoschST@gr.bosch.com
www.boschsecurity.gr

Robert Bosch A.E.
Κηφισσού 162,
121 31 Περιστέρι
Τηλ.: +30 210 5701352
Fax.: +30 210 5701357
BoschST@gr.bosch.com
www.boschsecurity.gr