

# LB1-UMx0E ลำโพง Cabinet คุณภาพเสียงระดับพรีเมียม

www.boschsecurity.com



# BOSCH

เทคโนโลยีเพื่อชีวิต



- ▶ คุณภาพเสียงพูดและเสียงดนตรีแบบ High-fidelity
- ▶ มีตัวยึดสำหรับติดตั้งบนผนังแบบปรับได้ให้มาด้วย
- ▶ การป้องกันการโอเวอร์โหลลด้วยอุปกรณ์ที่กลับสู่สถานะเดิมได้เอง
- ▶ ช่องสำหรับติดตั้งแผ่นตรวจสอบสาย/ลำโพงภายในที่เป็นอุปกรณ์เสริม
- ▶ ได้รับการรับรองมาตรฐาน EN 54-24

ลำโพง Cabinet คุณภาพเสียงระดับพรีเมียมให้คุณภาพเสียงพูดที่คมชัด เสียงดนตรีที่เป็นเสียงฟอรักราวนค์และเบสที่ร่าเริงสำหรับการใช้งานภายในและภายนอกอาคาร ผลิตภัณฑ์ที่มีทั้งหมดสองรุ่น โดยสามารถเลือกกำลังขับระหว่าง 20 W หรือ 50 W โครงสร้างทำจากอะลูมิเนียมโดยมี ABS ครอบทั้งด้านบนและด้านล่าง มีให้เลือกสีเทาเข้ม (D) และสีขาว (L) การประยุกต์ใช้งานโดยทั่วไปสำหรับผลิตภัณฑ์เหล่านี้ได้แก่ บาร์, ร้านอาหาร, สวนสนุก, ร้านค้าปลีก, งานภาพและเสียง, ห้องประชุมคณะกรรมการและสำนักงาน, พื้นที่จัดนิทรรศการ, การนำเสนอผลงานต่างๆ และศูนย์ออกกำลังกายในร่ม

ให้คุณภาพเสียงที่ดียิ่งขึ้นเนื่องมาจากการใช้ส่วนประกอบของชุดขับเคลื่อนคุณภาพสูง และการออกแบบเครื่องขยายแบบครอสโอเวอร์

อุปกรณ์ชนิด self-restoring passive ช่วยป้องกันไม่ให้คุณภาพเสียงเกิดจากการโอเวอร์โหลลโดยไม่ตั้งใจ

แผงขั้วต่อ 3 ทาง พร้อมขั้วต่อสกรูแบบเซรามิกสำหรับการเดินสายแบบต่อพ่วงมีอยู่ในช่องที่ฐานลำโพง

ตัวยึดสำหรับติดตั้งบนผนังที่แข็งแรง และติดตั้งง่ายให้มาเป็นอุปกรณ์มาตรฐาน ตัวยึดเดียวกันนี้สามารถใช้งานร่วมกับขาตั้งพื้นทั่วไป LBC 1259/00 สำหรับการติดตั้งชั่วคราวได้

ทุกรุ่นมีหม้อแปลง 70/100 V ในตัวซึ่งมีแทปที่ขดลวดหลัก สำหรับเลือกกำลังไฟแบบเต็มกำลัง ครึ่งกำลัง หนึ่งส่วนสี่กำลัง หรือหนึ่งส่วนแปดกำลัง แทปเหล่านี้เชื่อมต่อกับสวิตช์แยกกำลังไฟแบบหมุนที่อยู่ในช่องฐานของโครงสร้าง สำหรับการติดตั้งกำลังไฟเอาต์พุตได้ง่าย และมีการเชื่อมต่อแบบไอหม้อคานสวิทช์แยกกำลังไฟ

## ฟังก์ชัน

ระบบเตือนภัยด้วยเสียง

ลำโพงในระบบเตือนภัยด้วยเสียงได้รับการออกแบบเป็นพิเศษสำหรับการใช้งานภายในอาคารที่ต้องปฏิบัติตามข้อบังคับของระบบเสียงประกาศสาธารณะ LB1-UMx0E-x ได้รับการออกแบบสำหรับใช้งานกับระบบเตือนภัยด้วยเสียง และสอดคล้องตามมาตรฐาน BS 5839-8 และ EN 60849

## การป้องกัน

ลำโพงมีระบบการป้องกันในตัวเพื่อให้แน่ใจว่าในกรณีที่ลำโพงที่ชำรุดเสียหายจากไฟไหม้จะไม่ส่งผลให้วงจรที่เชื่อมต่ออยู่หยุดทำงาน ในลักษณะนี้ ระบบทั้งหมดจะยังคงทำงานต่อไป ทำให้ลำโพงที่อยู่ในจุดอื่น ๆ ยังคงสามารถแจ้งเตือนภัยต่อไปได้

## การเชื่อมต่อและความปลอดภัย

ลำโพงมีแผงขั้วต่อเซรามิก ที่วัดความร้อน และสายไฟทนความร้อนและอุณหภูมิสูง ลำโพง Cabinet มีช่องสำหรับติดตั้งแผ่นตรวจสอบสาย/ลำโพงภายในที่เป็นอุปกรณ์เสริม

## หนังสือรับรองและใบอนุญาต

ลำโพง Bosch ทุกตัวได้รับการออกแบบให้รองรับการทำงาน 100 ชั่วโมงที่กำลังไฟปกติ ซึ่งสอดคล้องตามมาตรฐาน IEC 268-5 Power Handling Capacity (PHC) Bosch ยังได้พัฒนาการทดสอบ Simulated Acoustical Feedback Exposure (SAFE) เพื่อแสดงให้เห็นว่าลำโพงสามารถทนทานต่อระดับกำลังไฟที่มากกว่าปกติได้ถึง 2 เท่าในระยะเวลาสั้นๆ เพื่อเป็นการเพิ่มความเสถียรมากขึ้น ขณะทำงานภายใต้สภาพแวดล้อมที่ไม่ปกติ เป็นผลให้ถูกค่าฟังก์ชันมากขึ้น มีอายุการใช้งานนานขึ้น และมีโอกาสเกิดความผิดปกติหรือมีประสิทธิภาพด้อยลงน้อยที่สุด

ความปลอดภัย	ตามมาตรฐาน EN 60065
กรณียุติเงิน	ตามมาตรฐาน EN 54-24
	ตามมาตรฐาน BS 5839-8 / EN 60849
กันน้ำและฝุ่น	ตามมาตรฐาน IEC 60529 IP 65
ABS มีคุณสมบัติหน่วงการคิดไฟ	ตามมาตรฐาน UL 94 V 0
แรงลม	ตามมาตรฐาน NEN 6702:2007 + A1: 2008, Bft11

พื้นที่	การรับรอง
ยุโรป	CPD

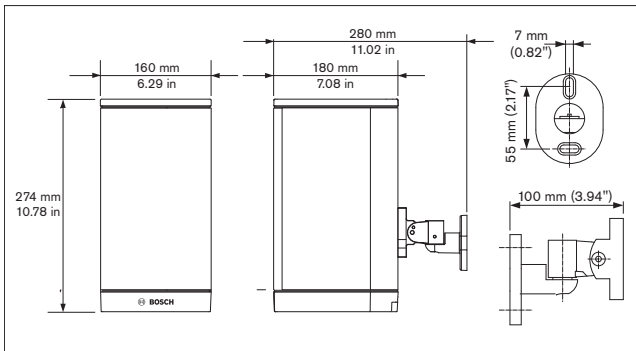
คำแนะนำการติดตั้ง/การตั้งท่า

**LB1-UMx0E-D/L**

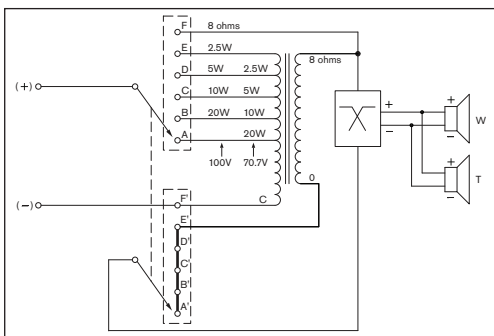


ตัวยึดสำหรับติดตั้ง

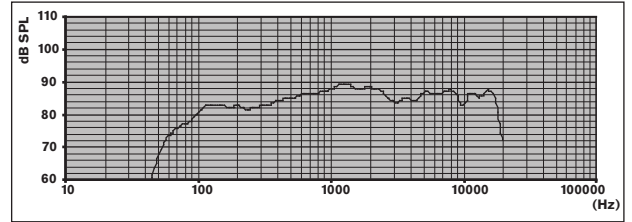
**LB1-UM20E-D/L**



ขนาด

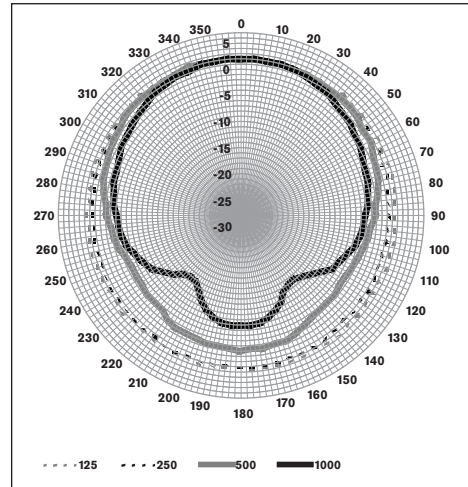


แผนผังวงจร

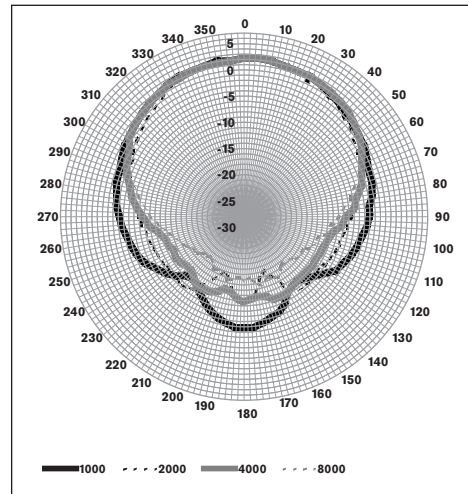


ความถี่ตอบสนอง

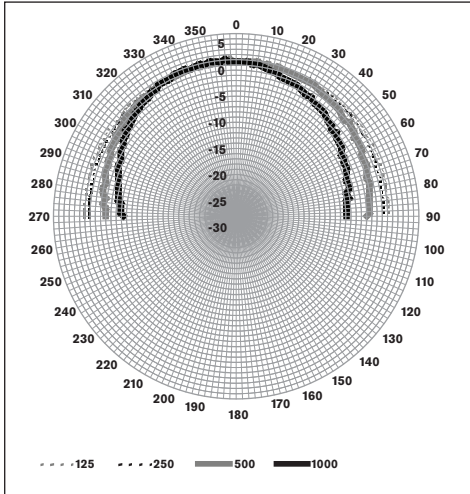
**LB1-UM20E-D/L**



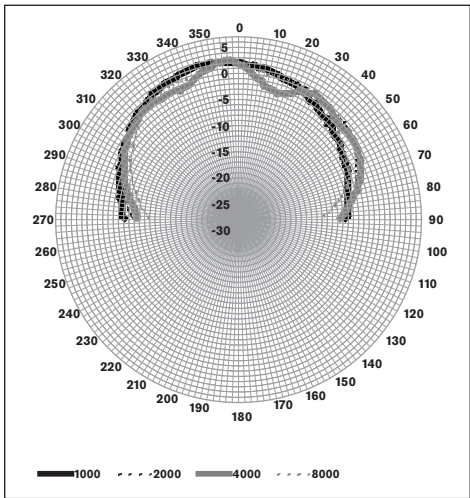
แผนภาพรูปเบบทิศทางสัญญาณเสียงแนวนอน



แผนภาพรูปเบบทิศทางสัญญาณเสียงแนวนอน



แผนภาพรูปเบบทิศทางสัญญาณเสียงแนวตั้ง



แผนภาพรูปเบบทิศทางสัญญาณเสียงแนวตั้ง

ความไวของชั้นความถี่ \*

	ชั้นความถี่ SPL 1ว้ดต์/1ม.	ชั้นความถี่ SPL รวม 1ว้ดต์/1ม.	ชั้นความถี่ SPL รวม กำลังงานสูงสุด/ 1ม.
125 Hz	82.5	-	-
250 Hz	82.5	-	-
500 Hz	85.4	-	-
1000 Hz	88.2	-	-
2000 Hz	88.0	-	-
4000 Hz	85.5	-	-
8000 Hz	86.3	-	-
ตัว่วงน้ำหนัก A	-	84.1	96.4
ตัว่วงน้ำหนักเชิง เส้น	-	85.0	97.4

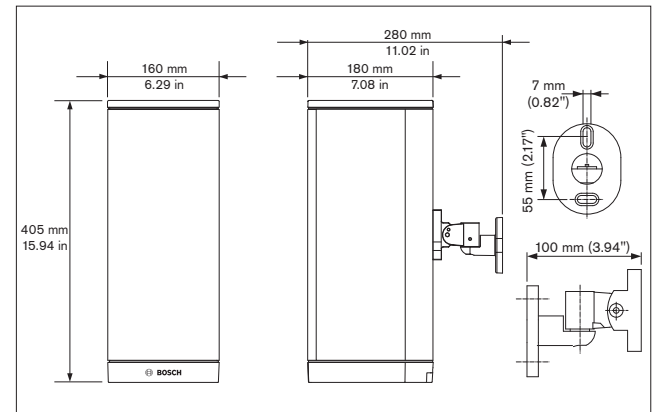
มุมของช่องเปิด Octave band

	แนวอน	แนวตั้ง	
125 Hz	360	360	
250 Hz	360	360	
500 Hz	206	360	
1000 Hz	174	127	
2000 Hz	128	141	
4000 Hz	136	141	
8000 Hz	132	117	

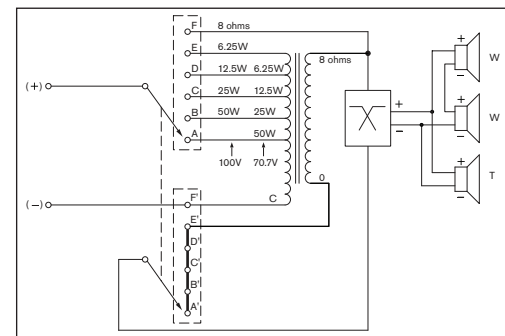
ประสิทธิภาพเสียงที่ระดับต่อชั้นความถี่

\* (การวัดทั้งหมดทำได้ด้วยสัญญาณเสียง pink noise; ค่าอยู่ใน dB SPL)

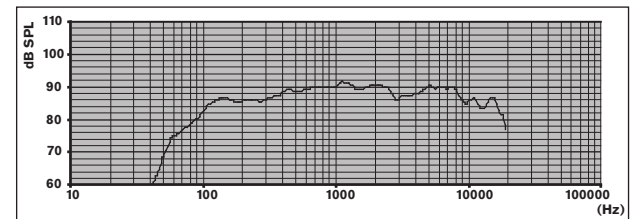
### LB1-UM50E-D/L



ขนาด

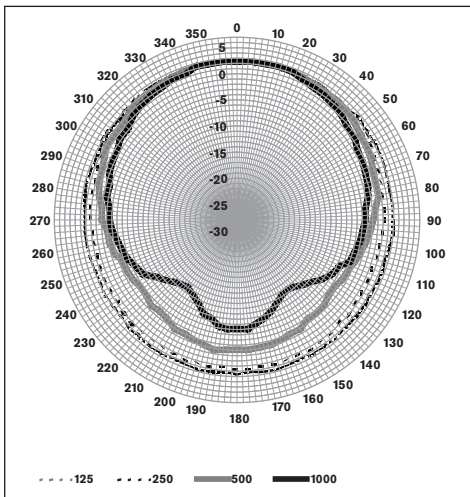


แผนผังวงจร

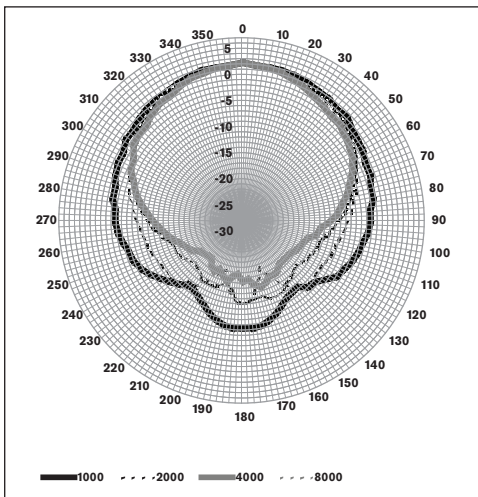


ความถี่ตอบสนอง

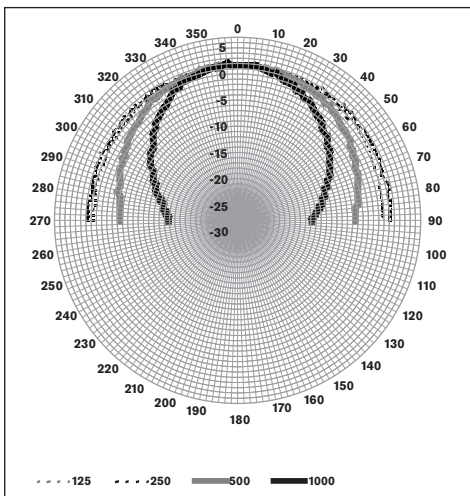
LB1-UM50E-D/L



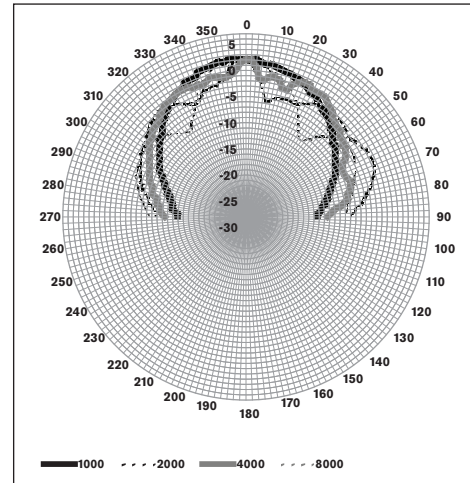
แผนภาพรูปเบบทิศทางสัญญาณเสียงแนวนอน



แผนภาพรูปเบบทิศทางสัญญาณเสียงแนวนอน



แผนภาพรูปเบบทิศทางสัญญาณเสียงแนวตั้ง



แผนภาพรูปเบบทิศทางสัญญาณเสียงแนวตั้ง

ความไวของชั้นความถี่ \*

	ชั้นความถี่ SPL รวม 1วัดต์/1ม.	ชั้นความถี่ SPL รวม 1วัดต์/1ม.	ชั้นความถี่ SPL รวม กำลังงานสูงสุด/ 1ม.
125 Hz	85.3	-	-
250 Hz	86.1	-	-
500 Hz	89.0	-	-
1000 Hz	90.7	-	-
2000 Hz	90.1	-	-
4000 Hz	88.5	-	-
8000 Hz	89.0	-	-
ตัวถ่วงน้ำหนัก A	-	86.7	102.9
ตัวถ่วงน้ำหนักเชิง เส้น	-	87.6	102.9

มุมมองช่องเปิด Octave band

	แนวนอน	แนวตั้ง	
125 Hz	360	> 180	
250 Hz	360	> 180	
500 Hz	209	142	
1000 Hz	186	84	
2000 Hz	126	47	
4000 Hz	126	62	
8000 Hz	119	95	

ประสิทธิภาพเสียงที่ระบุต่อชั้นความถี่

\* (การวัดทั้งหมดทำได้ด้วยสัญญาณเสียง pink noise; ค่าอยู่ใน dB SPL)

ชิ้นส่วนที่มีให้

จำนวน	ส่วนประกอบ
1	LB1-UMx0E-x
1	ตัวยึดสำหรับติดตั้ง
1	คำแนะนำในการติดตั้ง

ข้อมูลจำเพาะด้านเทคนิค

คุณสมบัติทางไฟฟ้า\*

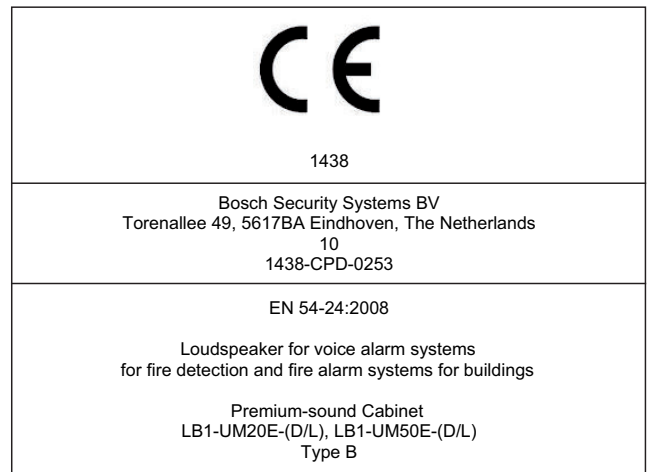
ผลิตภัณฑ์	LB1-UM20E-(D/L)	LB1-UM50E-(D/L)
รายละเอียด	ลำโพง Cabinet คุณภาพเสียงระดับพรีเมียม	ลำโพง Cabinet คุณภาพเสียงระดับพรีเมียม
กำลังไฟสูงสุด	30 วัตต์	75 W
กำลังไฟพิทัก (PHC)	20 W	50 W
การแยกกำลังไฟ	20 / 10 / 5 / 2.5 W	50 / 25 / 12.5 / 6.2 5 W
ระดับแรงดันเสียงที่กำลังไฟพิทัก / 1 W (1 kHz, 1 ม.)	101 dB / 88 dB (SPL)	108 dB / 91 dB (SPL)
ช่วงความถี่ที่มีประสิทธิภาพ (-10 dB)	90 เฮิรตซ์ ถึง 20 กิโลเฮิรตซ์	90 เฮิรตซ์ ถึง 20 กิโลเฮิรตซ์
มุมเปิดที่ 1 kHz / 4 kHz (-6 dB)		
แบนนอน	174° / 136°	186° / 126°
แนวตั้ง	127° / 141°	84° / 62°
แรงดันไฟฟ้าเข้าพิทัก	12.65 / 70 / 100 V	20 / 70 / 100 V
อิมพีแดนซ์พิทัก	8 / 250 / 500 ohm	8 / 100 / 200 ohm
ขั้วต่อ	แผงสกู 3 ขั้ว	แผงสกู 3 ขั้ว

\* ข้อมูลประสิทธิภาพทางเทคนิคตามมาตรฐาน IEC 60268-5

ลักษณะอุปกรณ์

ผลิตภัณฑ์	LB1-UM20-(D/L)	LB1-UM50-(D/L)
ขนาด (กว้าง X ลึก)	274x160x180 มม. (10.78x6.29x7.08 นิ้ว)	405x160x180 มม. (15.94x6.29x7.08 นิ้ว)
เส้นผ่านศูนย์กลางลำโพง		
วูฟเฟอร์	134.5 มม. (5 นิ้ว)	134.5 มม. (5 นิ้ว)
ทวิสเตอร์เบสโคม	25.4 มม. (1 นิ้ว)	25.4 มม. (1 นิ้ว)
วัสดุ		
ตู้	อะลูมิเนียม	อะลูมิเนียม
ตะแกรงด้านหลัง	อะลูมิเนียม	อะลูมิเนียม
ด้านบนและด้านล่าง	ABS	ABS

สี	สีขาว (RAL 9010) (L) หรือ สีเทาเข้ม (RAL 7021) (D)	สีขาว (RAL 9010) (L) หรือ สีเทาเข้ม (RAL 7021) (D)
น้ำหนัก	3.88 กก. (8.55 ปอนด์)	5.58 กก. (12.30 ปอนด์)
สภาพแวดล้อม		
อุณหภูมิในการทำงาน	-25 °C ถึง +55 °C (-13 °F ถึง +131 °F)	
อุณหภูมิในการเก็บรักษา	-40 °C ถึง +70 °C (-40 °F ถึง +158 °F)	
ความชื้นสัมพัทธ์	<95%	



ข้อมูลการสั่งซื้อ

**LB1-UM20E-D** ลำโพง **Cabinet** คุณภาพเสียงระดับพรีเมียม **20 W** สีเทาเข้ม ลำโพงแบบตู้ 20 W, โครงสร้างอะลูมิเนียมบีมขึ้นรูป ระบบสองทาง มาพร้อมกับตัวยึดบนผนัง ได้รับการรับรองมาตรฐาน EN54-24, สีเทาเข้ม RAL 7021 เลขที่ใบสั่งซื้อ **LB1-UM20E-D**

**LB1-UM20E-L** ลำโพง **Cabinet** คุณภาพเสียงระดับพรีเมียม **20 W** สีขาว ลำโพงแบบตู้ 20 W, โครงสร้างอะลูมิเนียมบีมขึ้นรูป ระบบสองทาง มาพร้อมกับตัวยึดบนผนัง ได้รับการรับรองมาตรฐาน EN54-24, สีขาว RAL 9010 เลขที่ใบสั่งซื้อ **LB1-UM20E-L**

**LB1-UM50E-D** ลำโพง **Cabinet** คุณภาพเสียงระดับพรีเมียม **50 W** สีเทาเข้ม ลำโพงแบบตู้ 50 W, โครงสร้างอะลูมิเนียมบีมขึ้นรูป ระบบสองทาง มาพร้อมกับตัวยึดบนผนัง ได้รับการรับรองมาตรฐาน EN54-24, สีเทาเข้ม RAL 7021 เลขที่ใบสั่งซื้อ **LB1-UM50E-D**

**LB1-UM50E-L** ลำโพง **Cabinet** คุณภาพเสียงระดับพรีเมียม **50 W** สีขาว ลำโพงแบบตู้ 50 W, โครงสร้างอะลูมิเนียมบีมขึ้นรูป ระบบสองทาง มาพร้อมกับตัวยึดบนผนัง ได้รับการรับรองมาตรฐาน EN54-24, สีขาว RAL 9010 เลขที่ใบสั่งซื้อ **LB1-UM50E-L**

อุปกรณ์เสริมฮาร์ดแวร์

**LBC 1259/00 Universal Floorstand**

ขาตั้งพื้นชนิดโครงสร้างอะลูมิเนียมน้ำหนักเบา, พับเก็บได้, เป็นรองข้อยกขนาดเกลียว M10 x 12 เลขที่ใบสั่งซื้อ **LBC1259/00**

### LBC 1259/01 Universal Floorstand

ขาตั้งพื้นชนิดโครงสร้างอะลูมิเนียมน้ำหนักเบา, พับเก็บได้, แบนรองย่อขนาดเคลือบ  
M10 x 12

เลขที่ใบสั่งซื้อ **LBC1259/01**

---

เบอร์ชอโกล:

ประเทศไทย:

บริษัท ไบรด์ บีช จำกัด  
287 อาคารเอ็มเอซีไฮสแควร์ ชั้น 11 สยาม บางรัก  
กรุงเทพฯ 10500  
โทรศัพท์: +66 2639 3111  
โทรสาร: +66 2631 2030  
samarnt@th.bosch.com  
www.bosch.co.th