

LB1-UM06E-1 Metal Kabin Hoparlörü

www.boschsecurity.com/tr



BOSCH

Yaşam için teknoloji



- Konuşma ve müzik yayınına uygundur
- Sağlam metal muhafaza
- Yüzey montajı ve/veya gömme montaj
- İsteğe bağlı hat/hoparlör denetim kartlarının dahili montajı için olanaklar
- Sesli tahliye sistemleri için önerilir

LB1-UM06E-1 yuvarlak metal kabin acil durum hoparlörü, sağlam olmasına rağmen estetik tasarımı metal bir muhafaza ile profesyonel performans sağlar. Ofislerde, okullarda, otoparklarda, alışveriş merkezlerinde ve vandalizm tehlikesi bulunan alanlarda iç mekan kullanımı için ideal bir hoparlördür.

Fonksiyonlar

Acil anons

Acil anons hoparlörleri, genel seslendirme sistemlerinin performansının resmi düzenlemelere tabi olduğu binalar içinde kullanılmak üzere özel olarak tasarlanmıştır. LB1-UM06E-1, acil anons sistemleri için tasarlanmıştır ve BS 5839-8 Britanya standardı ve EN 60849 ile uyumludur.

Koruma

Hoparlörde, yangında zarar görmesi halinde bağlı devrenin arızalanmamasını sağlamak için dahili bir koruma bulunur. Bu şekilde, sistem bütünlüğü korunur ve insanları durumdan haberdar etmek için diğer alanlardaki hoparlörlerin kullanılabilmesine olanak sağlanır.

Bağlantılar ve güvenlik

Hoparlörde; seramik bir terminal bloğu, termik bir sigorta ve ısıya dayanıklı bir yüksek sıcaklık bağlantısı bulunur. Kabinde, isteğe bağlı hat/hoparlör denetim kartının dahili olarak monte edilmesi için olanaklar bulunur.

Sertifikalar ve Onaylar

Tüm Bosch hoparlörler, IEC 268-5 Güç Kullanma Kapasitesi (PHC) standartlarına uygun olarak, nominal güçlerinde 100 saat boyunca çalışmaya dayanabilecek şekilde tasarlanmıştır. Ayrıca Bosch, hoparlörlerin kısa süreler için nominal güçlerinin iki katına dayanabildiğini göstermek için Simüle Edilmiş Akustik Geri Besleme Etkisi (SAFE) testini geliştirmiştir. Bu, aşırı durumlarda daha fazla güvenilirlik sağlayarak daha fazla müşteri memnuniyeti, daha uzun kullanım ömrü ve çok daha az arıza ya da performans düşüşü olasılığına yol açar.

Güvenlik	EN 60065'e uygundur
Acil Durum	BS 5839-8'e uygundur
	EN 60849'a uygundur

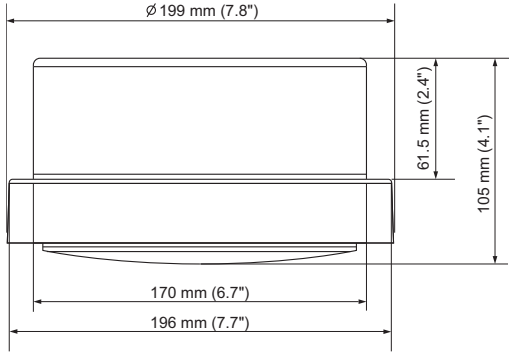
	EN 54-24'e uygundur
Suya ve toza karşı koruma	EN60529 IP32'ye uygundur
Bölge	Sertifikasyon
Avrupa	CE
	CE DOP
	CPD

Kurulum/Konfigürasyon Açıklamaları

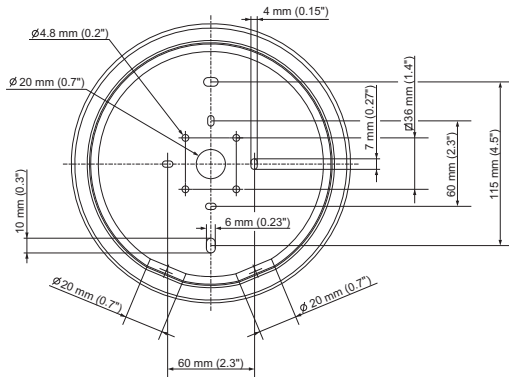
Kabin, hem yüzey montajı hem de duvara gömme montaj için tasarlanmıştır. Destek kutusunda, U40 ve MK kurulum kutuları için bile montaj deliği seçenekleri bulunur. Destek kutusunun üst kısmında, devre geçişi bağlantıya yönelik iki kablo rakoru (dahil değildir) için iki adet itmeli delik bulunur. Daha fazla kurulum kolaylığı için destek kutusundaki emniyet kordonu, kurulum sırasında ön ızgara ünitesinin geçici olarak tutulmasına olanak sağlar.

Kabinde, devre geçişi bağlantıya uygun vida bağlantıları içeren (topraklama dahil), üç yönlü bir terminal bloğu bulunur.

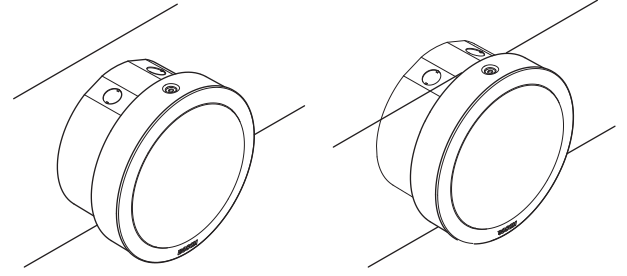
Uyumlama trafosundaki dört ana kademe; nominal tam güçlü, yarım güçlü, çeyrek güçlü veya sekizde bir güçlü ışığa (3 dB adımlarla) seçimine olanak sağlar.



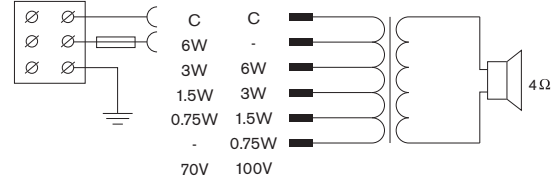
Mm (inç) cinsinden boyutlar



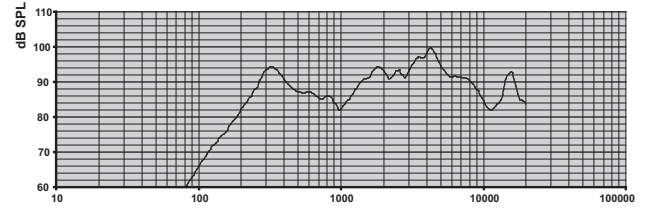
Mm (inç) cinsinden Arka / Kurulum boyutları



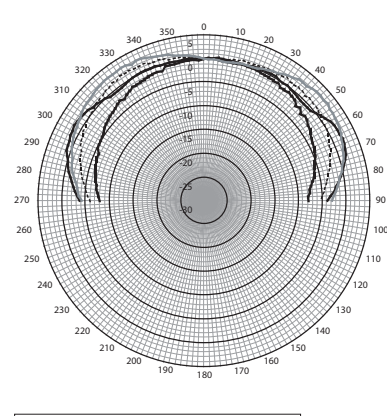
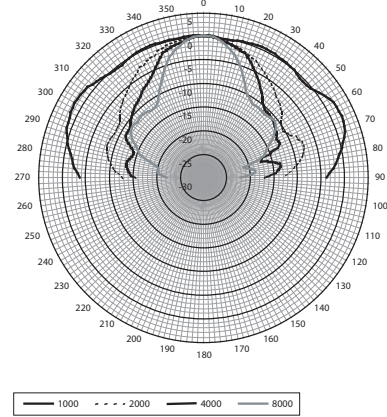
Yüzeye montaj (sol) ve gömme montaj (sağ)



Devre şeması



Frekans yanıtı



Kutup grafikleri (pembe gürültüyle ölçülmüştür)

Oktav bandı hassasiyeti *

	Oktav SPL 1W/m	Toplam oktav SPL 1W/m	Toplam oktav SPL Pmaks/m
125 Hz	73,3	-	-
250 Hz	90,4	-	-
500 Hz	89,0	-	-
1000 Hz	86,0	-	-
2000 Hz	92,4	-	-
4000 Hz	96,6	-	-
8000 Hz	89,9	-	-
A ağırlıklı	-	89,9	96,8
Lin ağırlıklı	-	90,1	96,0

Oktav bandı yayılma açıları

	Yatay	Dikey
125 Hz	180	180
250 Hz	180	180
500 Hz	180	180
1000 Hz	180	180
2000 Hz	80	80
4000 Hz	56	56
8000 Hz	40	40

Oktav başına belirlenen akustik performans

* (bütün ölçümler, bir pembe gürültü sinyaliyle yapılmıştır; değerler dBSPL olarak verilmiştir)

İçerdiği parçalar

Adet	Parçalar
1	LB1-UM06E-1
1	Kurulum talimatı

Teknik Spesifikasyonlar

Elektrik*

Maksimum güç	9 W
Nominal güç (PHC)	6 W
Güç bağlantısı	6 / 3 / 1,5 / 0,75 W
Ses basıncı seviyesi 6 W / 1 W (1 kHz, 1 m)	94 / 86 dB (SPL)
Ses basıncı seviyesi 6 W / 1 W (4 kHz, 1 m)	105 / 97 dB (SPL)
Etkin frekans aralığı (-10 dB)	160 Hz - 20 kHz

Yayıma açısı 1 kHz / 4 kHz (-6 dB)	180° / 56°
Nominal giriş voltajı	70/100 V
Nominal empedans	835/1667 ohm
Konektör	3 kutuplu vidalı blok

* IEC 60268-5'e göre teknik performans verileri


Mekanik

Boyutlar (G x D)	199 x 105 mm (7,8 x 4,1 inç)
Ağırlık	1,23 kg (2,71 lb)
Renk	Beyaz (RAL 9010)
Malzeme (destek kutusu ve ızgara)	Çelik
Hoparlör boyutu	152,4 mm (6 inç)
Mıknatıs ağırlığı	53 g (1,9 oz)

Çevresel

Çalışma sıcaklığı	-25 °C - +55 °C (-13 °F - +131 °F)
Depolama sıcaklığı	-40 °C - +70 °C (-40 °F - +158 °F)
Bağıl nem	<%95

4782/BA/10 numaralı CNBOP test raporunda başka parametreler de mevcuttur.

 1438
Bosch Security Systems BV Kapittelweg 10, 4827 HG Breda, The Netherlands 10 1438-CPD-0195
EN 54-24:2008 Loudspeaker for voice alarm systems for fire detection and fire alarm systems for buildings Metal Cabinet 6 W LB1-UM06E-1 Type A

Sipariş Bilgileri

LB1-UM06E-1 Metal Kabin Hoparlörü

6 W kabin hoparlörü, dairesel, metal muhafaza, su ve toz korumalı IP 32, EN54-24 sertifikalı, beyaz RAL 9010.

Sipariş numarası **LB1-UM06E-1**

Temsil eden:

Turkey:

Bosch Sanayi ve Ticaret AŞ.
Güvenlik Sistemleri
Ahi Evran Cad.
Ata Center K:1 34398
Maslak - Istanbul
Phone: +90 212 335 06 60
Fax: +90 212 286 00 89
www.tr.boschsecurity.com