

LB1-UM06E-1 Metalen cabinetluidspreker

www.boschsecurity.nl



BOSCH

Technologie voor het leven



- ▶ Geschikt voor reproductie van spraak en muziek
- ▶ Robuuste metalen behuizing
- ▶ Opbouw- en/of inbouwmontage
- ▶ Voorbereid voor inbouw van de optionele lijn-/luidsprekerbewakingskaarten
- ▶ Aanbevolen voor gesproken woord ontruimingssystemen

De ronde metalen LB1-UM06E-1 cabinetluidspreker voor noodgevallen levert professionele prestaties en heeft een robuuste en toch esthetisch ontworpen metalen behuizing. Het is de ideale luidspreker voor binnengebruik in kantoren, scholen, parkeergarages, winkelcentra en op plekken waar vandalisme een potentieel gevaar vormt.

Basisfuncties

Gesproken woord ontruiming

Luidsprekers voor gesproken woord ontruiming zijn speciaal bedoeld voor gebruik in gebouwen waar de prestaties van PA-systemen zijn onderworpen aan officiële voorschriften. De LB1-UM06E-1 is ontworpen voor gesproken woord ontruimingssystemen en voldoet aan de Britse normen BS 5839-8 en EN 60849.

Beveiliging

De luidspreker heeft een ingebouwde beveiliging om ervoor te zorgen dat een door brand beschadigde luidspreker geen uitval van het aangesloten circuit veroorzaakt. Op die manier blijft de integriteit van het systeem gehandhaafd, waardoor luidsprekers op andere plaatsen nog steeds kunnen worden gebruikt om mensen op de hoogte te stellen van de situatie.

Aansluitingen en veiligheid

De luidspreker is voorzien van een keramische kroonsteen, een thermische zekering en hittebestendige bekabeling. De kast heeft een voorziening waarop de optionele lijn-/luidsprekerbewakingskaart kan worden gemonteerd.

Certificaten en goedkeuringen

Alle luidsprekers van Bosch zijn ontworpen om 100 uur op hun nominale vermogen te kunnen werken, in overeenstemming met de IEC 268-5 PHC-normen (Power Handling Capacity: vermogenscapaciteit). Bosch heeft ook de SAFE-test (Simulated Acoustical Feedback Exposure) ontwikkeld om aan te tonen dat de luidsprekers korte perioden op twee maal hun nominale vermogen kunnen werken. Hierdoor wordt extra betrouwbaarheid onder extreme omstandigheden gewaarborgd, resulterend in een grotere klanttevredenheid, langere levensduur en een veel geringere kans op uitval of afname van de prestaties.

Veiligheid	conform EN 60065
Noodsituatie	conform BS 5839-8
	conform EN 60849

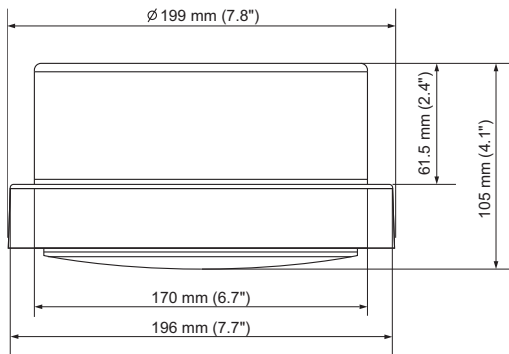
	conform EN 54-24	
Bescherming tegen water en stof	conform EN60529 IP32	
Regio	Certificiëring	
Europa	CE	
	CE	DOP
	CPD	

Installatie/configuratie

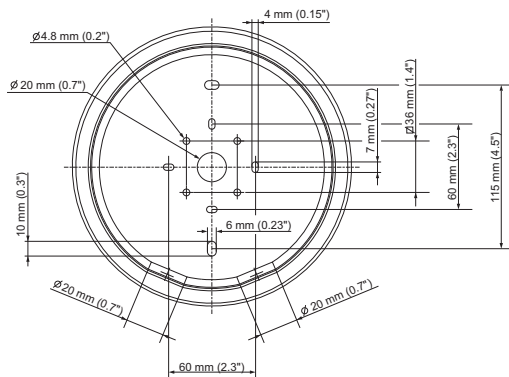
De kast is ontworpen voor opbouwmontage aan wanden en inbouwmontage in muren. De akoestische achterkap is voorzien van een aantal montagegaten, zelfs voor bevestiging op U40- en MK-installiedozen. De akoestische achterkap is voorzien van twee uitdrukbare uitsparingen aan de bovenkant voor twee kabelwartels (niet meegeleverd) voor doorlusverbindingen. De installateur kan het frontrooster tijdens installatie aan een veiligheidskoord laten hangen voor extra installatiegemak.

De kast is voorzien van een drieweg-kroonsteen met schroefaansluitingen die geschikt is voor doorlusverbindingen (inclusief aarde).

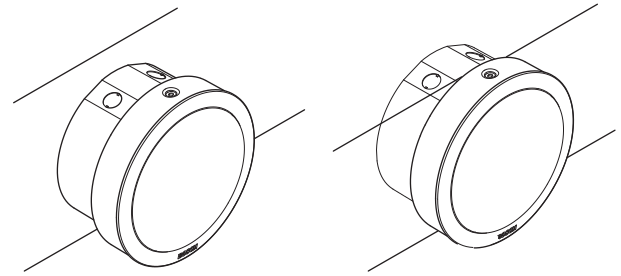
De transformator is voorzien van vier primaire vermogenstrappen, zodat er een keuze gemaakt kan worden uit nominaal vol vermogen, half vermogen, kwart vermogen of een achtste vermogen (in stappen van 3 dB).



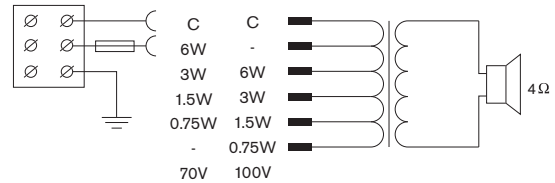
Afmetingen in mm



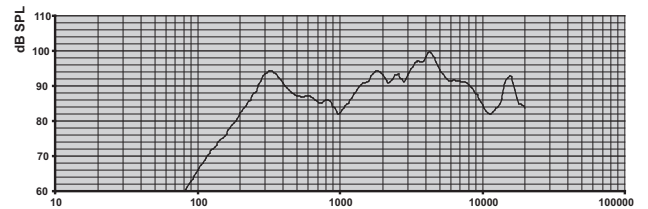
Achterzijde/installatieafmetingen in mm



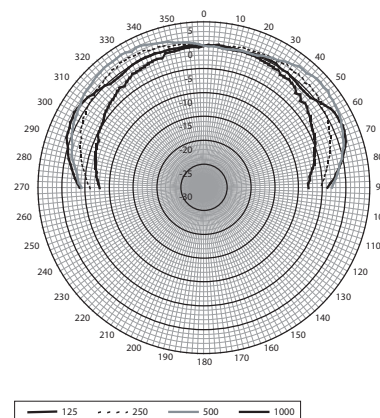
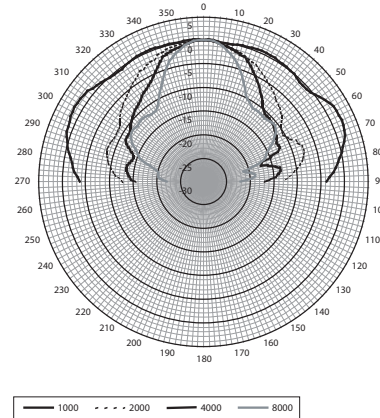
Opbouwmontage (links) en inbouwmontage (rechts)



Circuitschema



Frequentiebereik



Polaire diagrammen (gemeten met roze ruis)

Octaafbandgevoeligheid *

	Octaaf- geluidsdruk- niveau 1W/m	Totaal octaaf- geluidsdruk- niveau 1W/m	Totaal octaaf- geluidsdruk- niveau Pmax/m
125 Hz	73,3	-	-
250 Hz	90,4	-	-
500 Hz	89,0	-	-
1000 Hz	86,0	-	-
2000 Hz	92,4	-	-
4000 Hz	96,6	-	-
8000 Hz	89,9	-	-
A-gewogen	-	89,9	96,8
Lin-gewogen	-	90,1	96,0

Openingshoeken octaafband

	Horizontaal	Verticaal	
125 Hz	180	180	
250 Hz	180	180	
500 Hz	180	180	
1000 Hz	180	180	
2000 Hz	80	80	
4000 Hz	56	56	
8000 Hz	40	40	

Akoestische karakteristieken gespecificeerd per octaaf

* (alle metingen worden uitgevoerd met een roze-ruissignaal; de waarden zijn dB SPL-waarden)

Meegeleverde onderdelen

Aantal	Componenten
1	LB1-UM06E-1
1	Installatie-instructie

Technische specificaties

Elektrisch*

Maximaal vermogen	9 W
Nominaal vermogen (PHC)	6 W
Vermogenstrappen	6 / 3 / 1,5 / 0,75 W
Geluidsdruk-niveau bij 6 W / 1 W (1 kHz, 1 m)	94 / 86 dB (SPL)
Geluidsdruk-niveau bij 6 W / 1 W (4 kHz, 1 m)	105 / 97 dB (SPL)
Effectief frequentiebereik (-10 dB)	160 Hz tot 20 kHz

Openingshoek bij 1 kHz / 4 kHz (-6 dB)	180° / 56°
Nominale ingangsspanning	70/100 V
Nominale impedantie	835/1667 ohm
Connector	3-polige schroefkroonsteen

* Technische gegevens conform IEC 60268-5


Mechanische specificaties

Afmetingen (B x D)	199 x 105 mm
Gewicht	1,23 kg
Kleur	Wit (RAL 9010)
Materiaal (achterkap en rooster)	Staal
Afmetingen luidspreker	152,4 mm
Gewicht magneet	53 g

Omgevingseisen

Bedrijfstemperatuur	-25 °C tot +55 °C
Opslagtemperatuur	-40 °C tot +70 °C
Relatieve vochtigheidsgraad	< 95%

Andere parameters zijn verkrijgbaar in CNBOP testrapport nr. 4782/BA/10.

 1438
Bosch Security Systems BV Kapittelweg 10, 4827 HG Breda, The Netherlands 10 1438-CPD-0195
EN 54-24:2008 Loudspeaker for voice alarm systems for fire detection and fire alarm systems for buildings Metal Cabinet 6 W LB1-UM06E-1 Type A

Bestelinformatie

LB1-UM06E-1 Metalen cabinetluidspreker

Cabinetluidspreker 6 W, ronde, metalen behuizing, beschermd tegen water en stof conform IP 32, EN54-24-gecertificeerd, wit RAL 9010. Opdrachtnummer **LB1-UM06E-1**

Vertegenwoordigd door:

Nederland:

Bosch Security Systems B.V.
Postbus 80002
5600 JB Eindhoven
Telefoon: +31 40 2577 200
Fax: +31 40 2577 202
nl.securitysystems@bosch.com
www.boschsecurity.nl

België:

Bosch Security Systems NV/SA
Torkonjestraat 21F
8510 Kortrijk-Marke
Telefoon: +32 56 20 02 40
Fax: +32 56 20 26 75
be.securitysystems@bosch.com
www.boschsecurity.be