

# LB1-UM06E-1 Kovový skříňkový reproduktor

www.boschsecurity.cz



**BOSCH**  
Stvořeno pro život



- ▶ Vhodný pro reprodukci řeči a hudby
- ▶ Robustní kovový kryt
- ▶ Povrchová nebo zápuštná montáž
- ▶ Přizpůsobení pro vnitřní montáž volitelných desek dohledu nad linkou nebo reproduktorem
- ▶ Doporučený pro systémy evakuačního rozhlasu

Kovový kruhový skříňkový reproduktor LB1-UM06E-1 pro systémy evakuačního rozhlasu poskytuje profesionální výkon z robustního, a přesto esteticky provedeného kovového krytu. Jedná se o ideální reproduktor pro vnitřní použití v úřadech, školách, na parkovištích vozidel, v nákupních střediscích a v oblastech, kde existuje potenciální nebezpečí vandalizmu.

## Funkce

### Evakuační rozhlas

Reproduktory evakuačního rozhlasu jsou speciálně navrženy pro použití v budovách, kde výkonnost systémů veřejného ozvučení podléhá úředním předpisům. Reproduktor LB1-UM06E-1 je navržen pro systémy evakuačního rozhlasu a vyhovuje britské normě BS 5839-8 a evropské normě EN 60849.

### Ochrana

Reproduktor je opatřen vestavěnou ochranou, která zajišťuje, že v případě poškození požárem nezpůsobí selhání okruhu, k němuž je připojen. Tímto způsobem

je zachována integrita systému, která zabezpečuje, že reproduktory v dalších oblastech budou moci být stále používány k informování osob o situaci.

### Připojení a bezpečnost

Reproduktor je vybaven keramickou svorkovnicí, tepelnou pojistkou a žáruvzdorným vedením odolným proti vysokým teplotám. Skříňka je přizpůsobena pro vnitřní montáž volitelné desky dohledu nad linkou nebo reproduktorem.

## Certifikáty a osvědčení

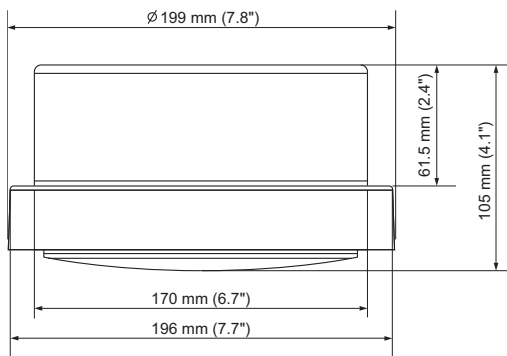
Všechny reproduktory společnosti Bosch jsou navrženy tak, aby vydržely pracovat 100 hodin při svém jmenovitém výkonu v souladu s normami pro zatížitelnost IEC 268-5. Společnost Bosch také vyvinula test simulovaného vystavení akustické zpětné vazbě SAFE (Simulated Acoustical Feedback Exposure), který dokazuje, že reproduktory krátkodobě vydrží dvojnásobek svého jmenovitého výkonu. Tím je zaručena mimořádná spolehlivost za extrémních podmínek, která vede k větší spokojenosti zákazníků, prodloužení životnosti a zmenšení pravděpodobnosti vzniku závady nebo snížení výkonu.

Bezpečnost	V souladu s normou EN 60065
Poplachové hlášení	V souladu s normou BS 5839-8
	V souladu s normou EN 60849
	V souladu s normou EN 54-24
Odolnost proti vodě a prachu	Stupeň krytí IP 32 podle normy EN 60529

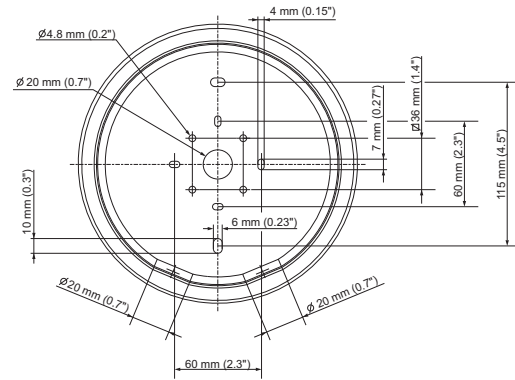
Oblast	Certifikace
Evropa	CE
	CE DOP
	CPD

### Poznámky k instalaci/konfiguraci

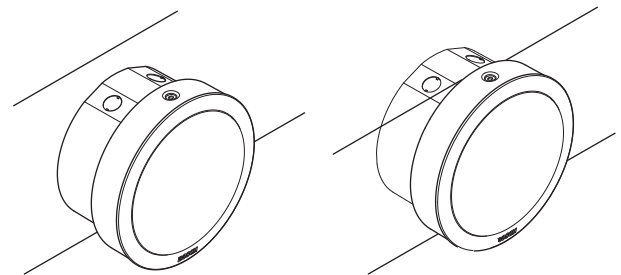
Skříňka je určena pro povrchovou nebo zápusťnou montáž na stěny. Zadní krabice poskytuje výběr montážních otvorů, dokonce i pro montáž na instalační krabice U40 a MK. Na horní straně obsahuje dva vylamovací otvory pro dvě kabelové vývodky (nejso součástí dodávky) určené k průchozímu zapojení. Bezpečnostní lanko ze zadní krabice umožňuje instalačnímu technikovi dočasně zavěsit přední mřížku pro zajištění mimořádného pohodlí při instalaci. Skříňka je vybavena třívodičovou svorkovnicí se šrouby vhodnou pro průchozí zapojení (včetně země). Čtyři odbočky primárního vinutí na přízpůsobovacím transformátoru umožňují vybrat vyzařování s plným, polovičním, čtvrtinovým nebo osminovým jmenovitým výkonem (v krocích 3 dB).



Rozměry v mm (palcích)



Rozměry zadní strany / pro instalaci v mm (palcích)



Povrchová montáž (vlevo) a zápusťná montáž (vpravo)

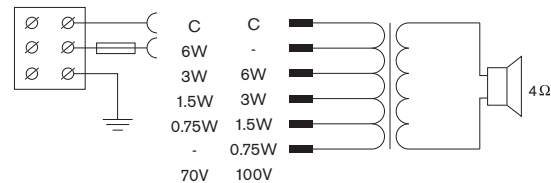
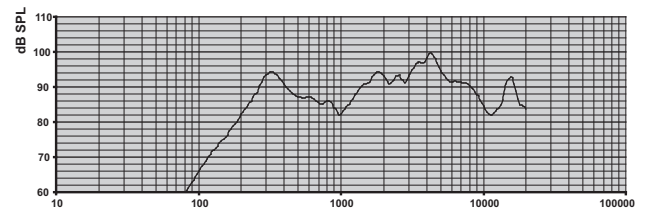
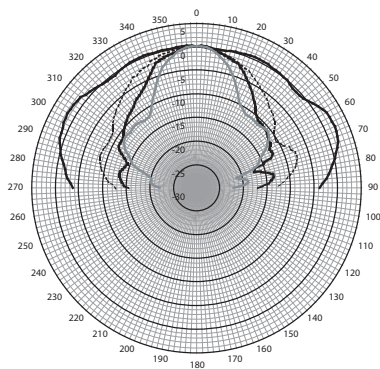


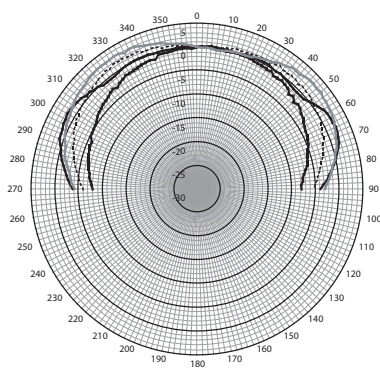
Schéma zapojení



Kmitočtová charakteristika



— 1000    - - - 2000    — 4000    — 8000



— 125    - - - 250    — 500    — 1000

Polární diagramy (měřené s růžovým šumem)

Citlivost oktavového kmitočtového pásma\*

	SPL oktavového pásma 1 W/m	Celková SPL oktavového pásma 1 W/m	Celková SPL oktavového pásma Pmax/m
125 Hz	73,3	-	-
250 Hz	90,4	-	-
500 Hz	89,0	-	-
1 000 Hz	86,0	-	-
2 000 Hz	92,4	-	-
4 000 Hz	96,6	-	-
8 000 Hz	89,9	-	-
Váhový filtr A	-	89,9	96,8
Váhový filtr Lin	-	90,1	96,0

Vyzařovací úhly oktavového kmitočtového pásma

	Horizontální	Vertikální
125 Hz	180	180
250 Hz	180	180

500 Hz	180	180
1 000 Hz	180	180
2 000 Hz	80	80
4 000 Hz	56	56
8 000 Hz	40	40

Akustický výkon stanovený na oktávu

\* (Veškerá měření jsou prováděna s růžovým šumem. Hodnoty jsou uvedené v jednotce dB SPL)

### Zahrnuté díly

Množství	Součásti
1	LB1-UM06E-1
1	Návod k instalaci

### Technické specifikace

#### Elektrické hodnoty\*

Maximální výkon	9 W
Jmenovitý výkon (PHC)	6 W
Výkonové odbočky	6 / 3 / 1,5 / 0,75 W
Úroveň akustického tlaku při 6 W / 1 W (1 kHz, 1 m)	94 / 86 dB (SPL)
Úroveň akustického tlaku při 6 W / 1 W (4 kHz, 1 m)	105 / 97 dB (SPL)
Efektivní kmitočtový rozsah (-10 dB)	160 Hz až 20 kHz
Vyzařovací úhel při 1 kHz / 4 kHz (-6 dB)	180° / 56°
Jmenovité napájecí napětí	70 / 100 V
Jmenovitá impedance	835 / 1 667 ohmů
Konektor	Svorkovnice se šrouby s 3 vývody

\* Provozně technické údaje podle normy IEC 60268-5


#### Mechanické hodnoty

Rozměry (š × h)	199 × 105 mm
Hmotnost	1,23 kg
Barva	Bílá (odstín RAL 9010)
Materiál (zadní krabice a mřížka)	Ocel
Velikost reproduktoru	152,4 mm
Hmotnost magnetu	53 g

**Prostředí**

Provozní teplota	-25 °C až +55 °C
Skladovací teplota	-40 °C až +70 °C
Relativní vlhkost	< 95 %

Další parametry jsou dostupné ve zprávě o provedení testu CNBOP č. 4782/BA/10.

 1438
Bosch Security Systems BV Kapittelweg 10, 4827 HG Breda, The Netherlands 10 1438-CPD-0195
EN 54-24:2008 Loudspeaker for voice alarm systems for fire detection and fire alarm systems for buildings Metal Cabinet 6 W LB1-UM06E-1 Type A

**Informace o objednání****LB1-UM06E-1 Kovový skříňkový reproduktor**

Skříňkový reproduktor 6 W, kruhový, kovová skříňka, stupeň krytí proti vodě a prachu IP 32, certifikováno podle normy EN 54-24, bílá barva RAL 9010.

Číslo objednávky **LB1-UM06E-1**

**Zastoupeno společností:****Czech Republic**

Bosch Security Systems s.r.o.  
Pod Víšňovkou 1661/35  
140 00 Praha 4,  
Česká Republika  
Tel.: +420 261 300 244  
Fax: +420 261 300 249  
cz.securitysystems@bosch.com  
www.boschsecurity.cz