

# LB10-UC06-x Kabin hoparlörleri 6 W açılı

www.boschsecurity.com



**BOSCH**

Yaşam için teknoloji



- İyi konuşma anlaşılabilirliği ve arka plan müziği yayını
- Siyah veya beyaz kaplama
- ABS yapı
- Uluslararası kurulum ve güvenlik düzenlemeleriyle uyumludur

LB10-UC06-x hoparlörler, iç mekanda kullanıma yönelik 6 W'lık, genel amaçlı ve uygun fiyatlı bir hoparlördür. Arkadaki anahtar delikleri duvara kolay ve hızlı monte edilmesini sağlar. Hoparlörler siyah ve beyaz renklerde sunulmaktadır.

## İşlevler

Muhafaza sağlam, sert ABS'den (akrilonitril butaditen stiren) yapılmıştır. Açılı ön bölme, dinleme alanında daha yüksek frekans yayını sağlar. Bu hoparlörler ses kontrollü olarak da sunulmaktadır.

## Sertifikalar ve onaylar

### Kalite güvencesi

Tüm Bosch hoparlörler, IEC 60268-5 Güç Kullanma Kapasitesi (PHC) standartlarına uygun olarak, nominal güçlerinde 100 saat boyunca çalışmaya dayanabilecek şekilde tasarlanmıştır. Ayrıca Bosch, kısa süreler için nominal güçlerinin iki katına dayanabildiklerini göstermek için Simüle Edilmiş Akustik Geri Besleme Etkisi (SAFE) testini geliştirmiştir. Bu, aşırı durumlarda gelişmiş güvenilirlik sağlayarak daha fazla müşteri memnuniyeti, daha uzun kullanım ömrüne yol açar ve arıza ya da performans düşüşü olasılığını azaltır.

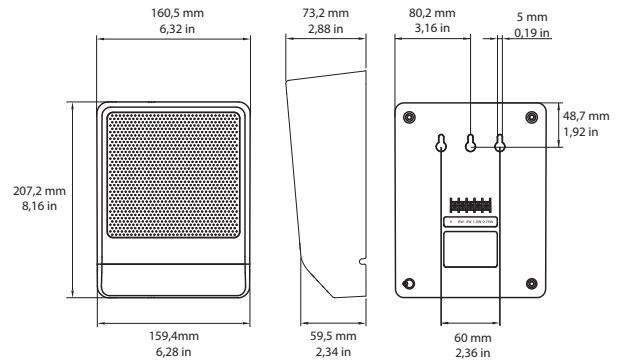
Güvenlik

EN 62368-1'e uygundur

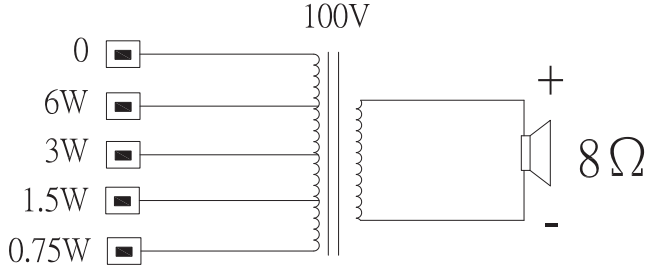
## Kurulum/yapılandırma notları

Arka paneldeki üç anahtar deliği, kolay ve hızlı duvar montajına imkan verir.

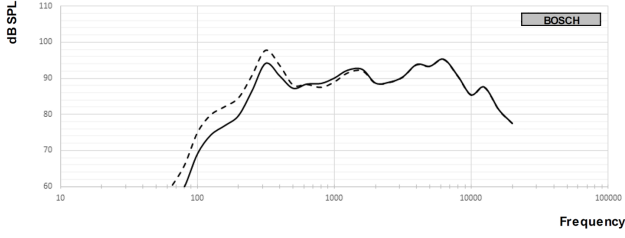
Kablo bağlantısının yerinde yapılması için arka panelde rahat, kullanımı kolay, dört kutuplu vidalı terminal bloğu bulunur. Bu terminal bloğunda, kabindeki trafoyla eşleşen 100 V'taki güç mandallaması için düzenek bulunur. Nominal tam güçlü, yarım güçlüveya çeyrek güç güçlü ışığa (3 dB artış adımlı) seçimine imkan tanır.



LB10-UC06-x'in boyutları

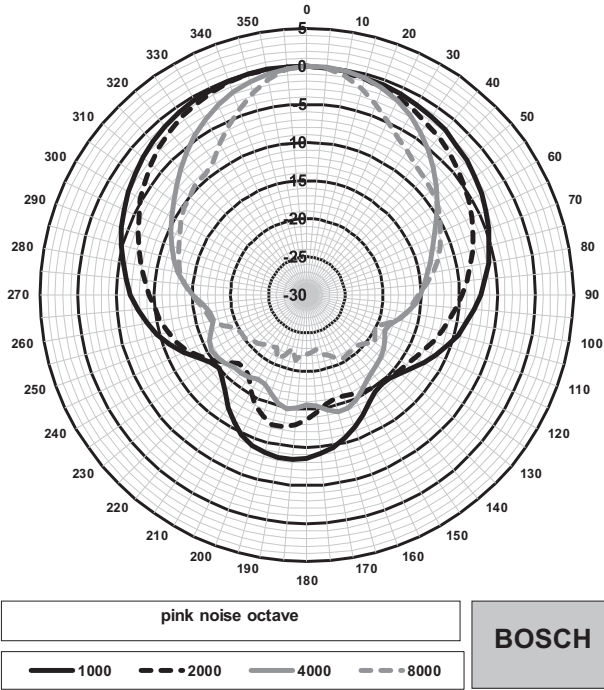


Devre şeması

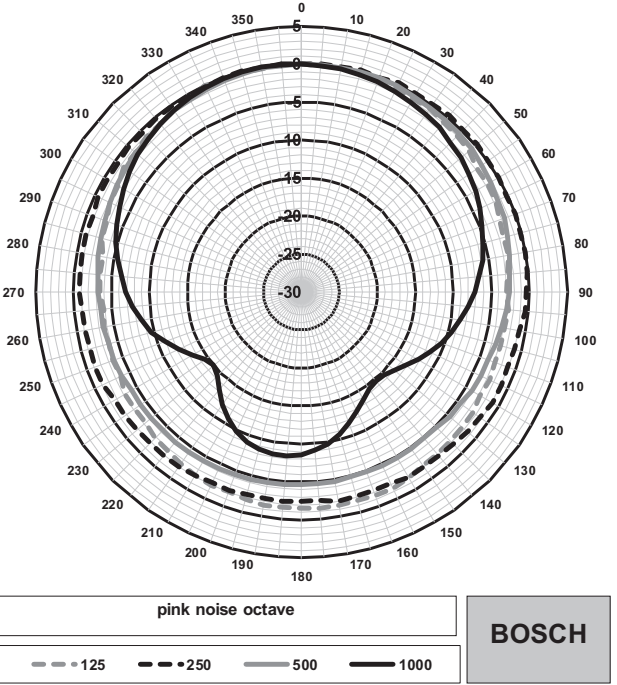


Frekans tepkisi

— Tam alan ölçüm sonucu  
 - - - Yarım alan ölçüm sonucu



Yatay kutup şeması (yüksek frekans). 0 derece ekseninde normalleştirilmiştir.



Yatay kutup şeması (düşük frekans). 0 derece ekseninde normalleştirilmiştir.

**Teknik özellikler****Elektriksel Özellikler\***

Nominal güç	6/3/1,5/0,75 W
6 W/1 W'ta (1 m) ses basıncı seviyesi	99 dB/91 dB (SPL)
Etkili frekans aralığı	145 Hz - 18 kHz (-10 dB)
Yayıma açısı	1 kHz/4 kHz (-6 dB)
yatay	165°/88°
dikey	165°/88°
Nominal giriş gerilimi	100 V
Nominal empedans	1667 ohm
Konnektör	4 kutuplu, vidalı terminal bloğu

\* IEC 60268-5'e göre teknik performans verileri (yarım alan)

**Mekanik Özellikler**

Boyutlar (Y x G x D)	207,2 mm x 160,5 mm x 73,2 mm (8,16 inç x 6,32 inç x 2,88 inç)
Ağırlık	0,77 kg (1,70 lb)

Renk, LB10-UC06-D	Siyah (RAL 9004)
Renk, LB10-UC06-L	Beyaz (RAL 9003)
<b>Çevresel Özellikler</b>	
Çalışma sıcaklığı	-25°C - +55°C (-13°F - +131°F)
Depolama ve taşıma sıcaklığı	-40°C - +70°C (-40°F - +158°F)
Bağıl nem	<%95

### Sipariş bilgileri

**LB10-UC06-D Kabin hoparlörü 6W açılı siyah**  
6 W kabin hoparlörü, ABS muhafaza, siyah kaplama, duvara montaj için 3 anahtar deliği.  
Sipariş numarası **LB10-UC06-D**

**LB10-UC06-L Kabin hoparlörü 6W açılı beyaz**  
6 W kabin hoparlörü, ABS muhafaza, beyaz kaplama, duvara montaj için 3 anahtar deliği.  
Sipariş numarası **LB10-UC06-L**

#### Temsilci:

**Europe, Middle East, Africa:**  
Bosch Security Systems B.V.  
P.O. Box 80002  
5600 JB Eindhoven, The Netherlands  
Phone: + 31 40 2577 284  
emea.securitysystems@bosch.com  
emea.boschsecurity.com

**Germany:**  
Bosch Sicherheitssysteme GmbH  
Robert-Bosch-Ring 5  
85630 Grasbrunn  
Germany  
www.boschsecurity.com