

LB10-UC06-L Kabin hoparlörü 6W açılı beyaz

www.boschsecurity.com



BOSCH
Yaşam için teknoloji



- İyi konuşma anlaşılabilirliği ve arka plan müziği yayını
- ABS yapı
- Uluslararası kurulum ve güvenlik düzenlemeleriyle uyumludur

LB10-UC06-L, iç mekanda kullanıma yönelik 6 W'lık, genel amaçlı ve uygun fiyatlı bir hoparlördür. Arkadaki anahtar delikleri duvara kolay ve hızlı monte edilmesini sağlar.

İşlevler

Muhafaza sağlam, sert ABS'den (akrilonitril butaditen stiren) yapılmıştır. Açılı ön bölme, dinleme alanında daha yüksek frekans yayını sağlar. Bu hoparlör ses kontrollü olarak da sunulmaktadır.

Sertifikalar ve onaylar

Kalite güvencesi

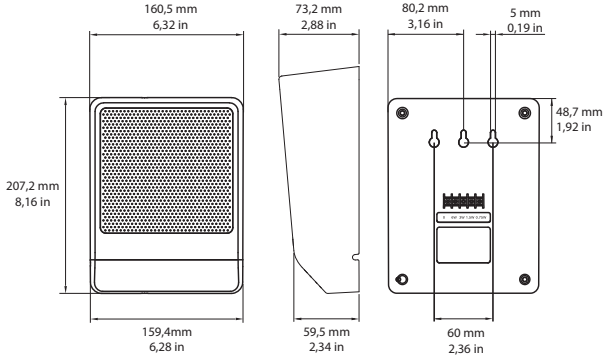
Tüm Bosch hoparlörler, IEC 60268-5 Güç Kullanma Kapasitesi (PHC) standartlarına uygun olarak, nominal güçlerinde 100 saat boyunca çalışmaya dayanabilecek şekilde tasarlanmıştır. Ayrıca Bosch, kısa süreler için nominal güçlerinin iki katına dayanabildiklerini göstermek için Simüle Edilmiş Akustik Geri Besleme Etkisi (SAFE) testini geliştirmiştir. Bu, aşırı durumlarda gelişmiş güvenilirlik sağlayarak daha fazla müşteri memnuniyeti, daha uzun kullanım ömrüne yol açar ve arıza ya da performans düşüşü olasılığını azaltır.

Güvenlik

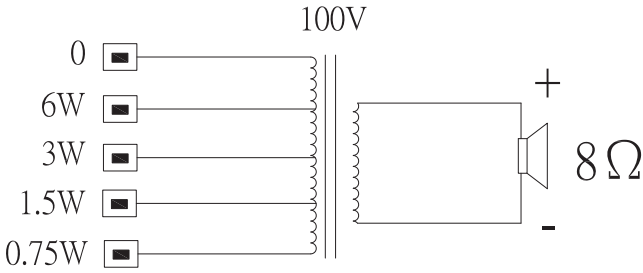
EN 62368-1'e uygundur

Kurulum/yapılandırma notları

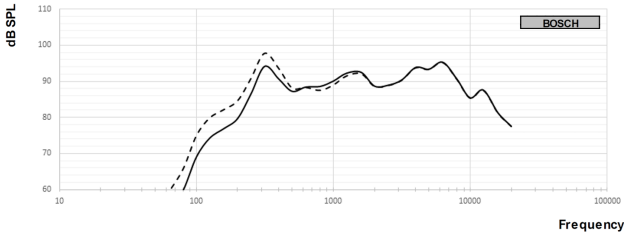
Arka paneldeki üç anahtar deliği, kolay ve hızlı duvar montajına imkan verir. Kablo bağlantısının yerinde yapılması için arka panelde rahat, kullanımı kolay, dört kutuplu vidalı terminal bloğu bulunur. Bu terminal bloğunda, kabindeki trafıyla eşleşen 100 V'taki güç mandallaması için düzenek bulunur. Nominal tam güçlü, yarım güçlüveya çeyrek güç güçlü ışımaya (3 dB artış adımlı) seçimine imkan tanır.



LB10-UC06-x'in boyutları

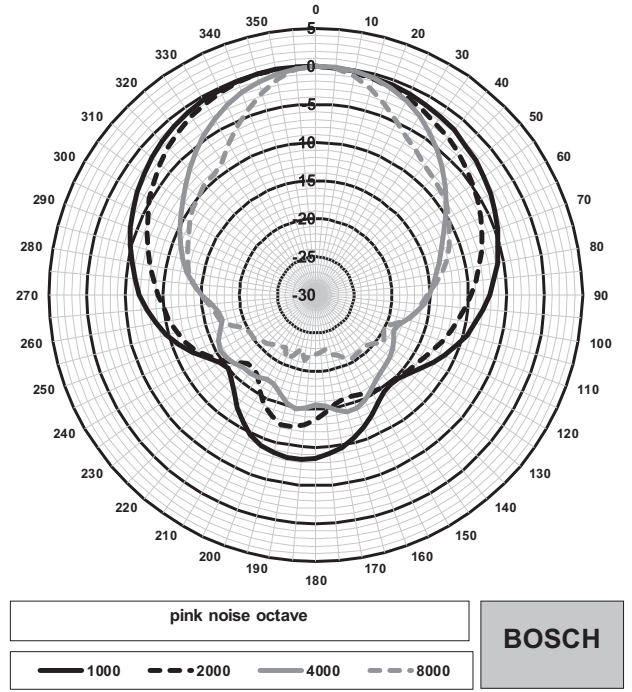


Devre şeması

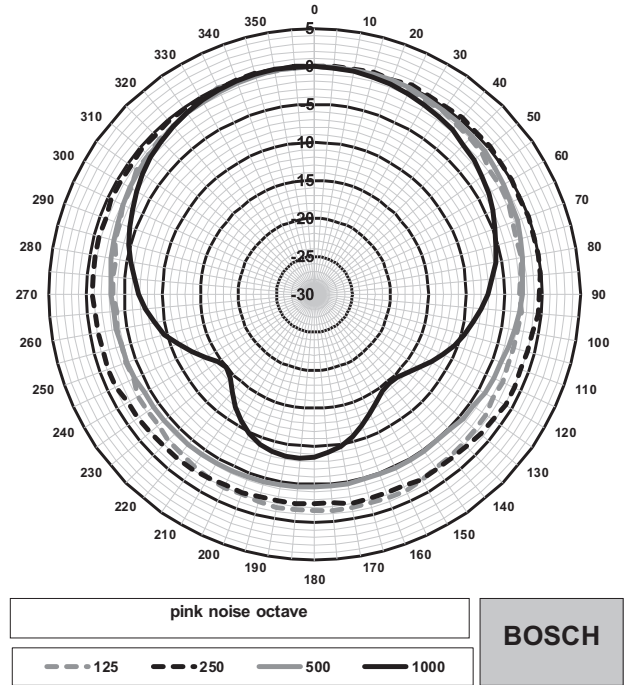


Frekans tepkisi

— Tam alan ölçüm sonucu
 - - - Yarım alan ölçüm sonucu



Yatay kutup şeması (yüksek frekans). 0 derece ekseninde normalleştirilmiştir.



Yatay kutup şeması (düşük frekans). 0 derece ekseninde normalleştirilmiştir.

Birlikte verilen parçalar

Miktar	Bileşen
1	LB10-UC06-L Kabin hoparlörü 6 W açılı beyaz
1	Kurulum talimatı

Teknik özellikler**Elektriksel Özellikler***

Nominal güç	6/3/1,5/0,75 W
6 W/1 W'ta (1 m) ses basıncı seviyesi	99 dB/91 dB (SPL)
Etkili frekans aralığı	145 Hz - 18 kHz (-10 dB)
Yayıma açısı	1 kHz/4 kHz (-6 dB)
yatay	165°/88°
dikey	165°/88°
Nominal giriş gerilimi	100 V
Nominal empedans	1667 ohm
Konnektör	4 kutuplu, vidalı terminal bloğu

* IEC 60268-5'e göre teknik performans verileri (yarım alan)

Mekanik Özellikler

Boyutlar (Y x G x D)	207,2 mm x 160,5 mm x 73,2 mm (8,16 inç x 6,32 inç x 2,88 inç)
Ağırlık	0,77 kg (1,70 lb)
Renk	Beyaz (RAL 9003)

Çevresel Özellikler

Çalışma sıcaklığı	-25°C - +55°C (-13°F - +131°F)
Depolama ve taşıma sıcaklığı	-40°C - +70°C (-40°F - +158°F)
Bağıl nem	<%95

Sipariş bilgileri**LB10-UC06-L Kabin hoparlörü 6W açılı beyaz**

6 W kabin hoparlörü, ABS muhafaza, beyaz kaplama, duvara montaj için 3 anahtar deliği.

Sipariş numarası **LB10-UC06-L**

Temsilci:

Europe, Middle East, Africa:
Bosch Security Systems B.V.
P.O. Box 80002
5600 JB Eindhoven, The Netherlands
Phone: + 31 40 2577 284
emea.securitysystems@bosch.com
emea.boschsecurity.com

Germany:
Bosch Sicherheitssysteme GmbH
Robert-Bosch-Ring 5
85630 Grasbrunn
Germany
www.boschsecurity.com