

LB10-UC06-L Cabinet diffusore 6W angolato bianco

www.boschsecurity.com



BOSCH
Tecnologia per la vita



- ▶ Perfetta intelligibilità del parlato e buona qualità della riproduzione di musica di sottofondo
- ▶ Struttura in ABS
- ▶ Conforme con le normative internazionali di installazione e sicurezza

LB10-UC06-L è un altoparlante generico da 6 W a costo contenuto per l'uso in ambienti interni. Per rendere più semplice e veloce il montaggio a parete, sono disponibili delle scanalature sul retro del dispositivo.

Funzioni

L'alloggiamento è realizzato in solida e robusta plastica ABS (acrilonitrile-butadiene-stirene). Il pannello acustico frontale angolato garantisce una riproduzione ottimale alle alte frequenze all'interno dell'area di ascolto.

L'altoparlante è disponibile anche con controllo del volume.

Certificazioni ed autorizzazioni

Garanzia di qualità

Tutti gli altoparlanti Bosch sono in grado di mantenere la potenza nominale per la durata continuativa di 100 ore, conformemente agli standard IEC 60268-5 PHC (Power Handling Capacity, Capacità mantenimento potenza). Bosch ha anche sviluppato il test SAFE (Simulated Acoustical Feedback Exposure,

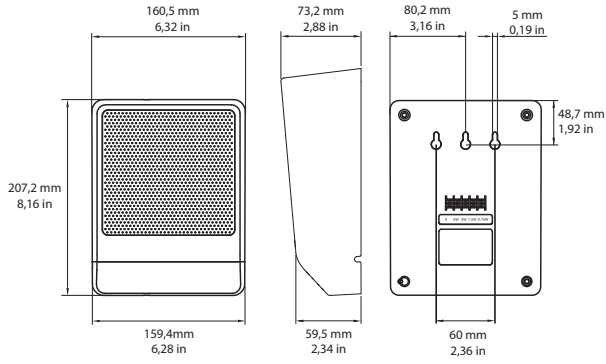
Simulata esposizione al feedback acustico) per dimostrare che gli altoparlanti possono resistere a una potenza nominale doppia per brevi periodi. Ciò assicura un'affidabilità elevata anche in condizioni estreme, con una maggiore soddisfazione per il cliente, una durata più lunga ed una riduzione in termini di incidenza di guasti e decadimento nelle prestazioni.

Sicurezza Conforme allo standard EN 62368-1

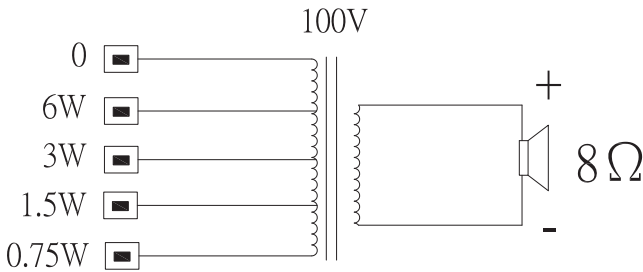
Note di installazione/configurazione

Sono disponibili tre scanalature sul pannello posteriore del dispositivo per rendere il montaggio a parete più semplice e veloce.

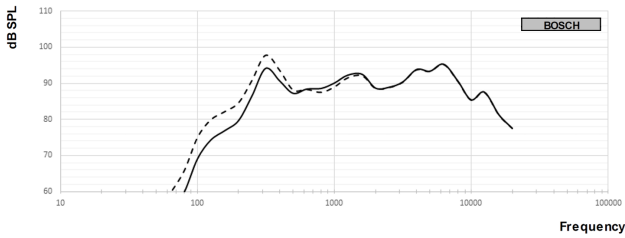
La morsettiere a vite a quattro poli posta sul pannello posteriore consente di effettuare facilmente i collegamenti necessari e di impostare la potenza del trasformatore integrato da 100 V. Permette di selezionare la potenza nominale massima, dimezzata o potenza di un quarto (in incrementi da 3 dB).



LB10-UC06-x - Dimensioni



Schema circuitale



Risposta in frequenza

— Risultato misurazione spazio completo
 - - - Risultato misurazione metà spazio

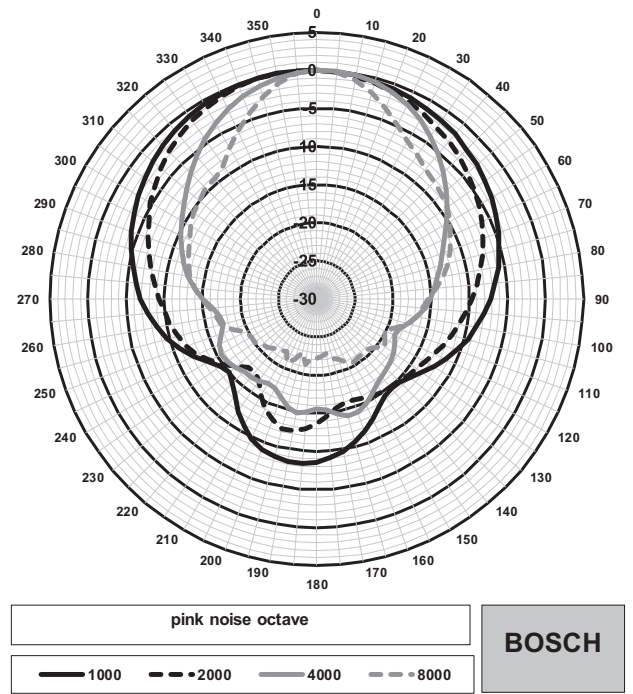


Figura polare orizzontale (alta frequenza). Normalizzata sull'asse a 0 gradi.

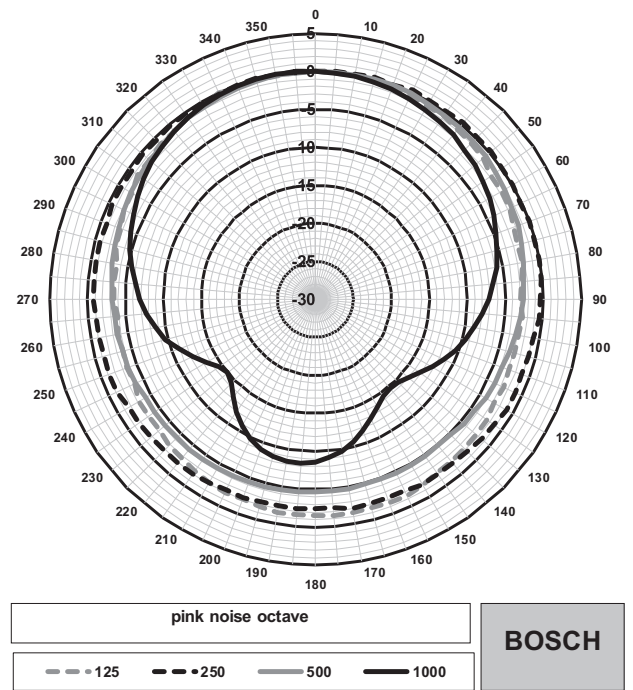


Figura polare orizzontale (bassa frequenza). Normalizzata sull'asse a 0 gradi.

Componenti inclusi

Quantità	Componente
1	LB10-UC06-L - Altoparlante a cassa angolato da 6 W, bianco
1	Istruzioni per l'installazione

Specifiche tecniche**Specifiche elettriche***

Potenza nominale	6/3/1,5/0,75 W
Livello pressione sonora a 6 W/1 W (1 m)	99 dB/91 dB (SPL)
Gamma di frequenze effettiva	Da 145 Hz a 18 kHz (-10 dB)
Angolo di apertura	1 kHz/4 kHz (-6 dB)
Orizzontale	165°/88°
Verticale	165°/88°
Tensione di ingresso nominale	100 V

Impedenza nominale	1.667 ohm
Connettore	Morsettiera a vite a 4 poli

* Dati tecnici sulle prestazioni conformi a IEC 60268-5 (metà spazio)

Specifiche meccaniche

Dimensioni (A x L x P)	207,2 mm x 160,5 mm x 73,2 mm
Peso	0,77 kg
Colore	Bianco (RAL 9003)

Specifiche ambientali

Temperatura di esercizio	Da -25 °C a +55 °C
Temperatura di stoccaggio e trasporto	Da -40 °C a +70 °C
Umidità relativa	< 95%

Informazioni per l'ordinazione

LB10-UC06-L Cabinet diffusore 6W angolato bianco
 Altoparlante a cassa da 6 W, alloggiamento in plastica ABS, finitura in bianco, dotato di 3 scanalature per il montaggio a muro.
 Numero ordine **LB10-UC06-L**

Rappresentato da:

Europe, Middle East, Africa:
 Bosch Security Systems B.V.
 P.O. Box 80002
 5600 JB Eindhoven, The Netherlands
 Phone: + 31 40 2577 284
 emea.securitysystems@bosch.com
 emea.boschsecurity.com

Germany:
 Bosch Sicherheitssysteme GmbH
 Robert-Bosch-Ring 5
 85630 Grasbrunn
 Germany
 www.boschsecurity.com