

LB10-UC06-FD Корпусный громкоговоритель, 6Вт, черный

www.boschsecurity.com



BOSCH

Разработано для жизни



- ▶ Хорошая разборчивость речи и воспроизведение фоновой музыки
- ▶ Конструкция из АБС
- ▶ Монтажные кронштейны для установки на стену или потолок
- ▶ Соответствует международным стандартам техники безопасности

LB10-UC06-FD представляет собой недорогой громкоговоритель общего назначения мощностью 6 Вт для использования внутри помещений. Для быстрой и простой установки на стену имеются отверстия с тыльной стороны. Для быстрого монтажа на стену или потолок в комплект входят два кронштейна, которые можно закрепить на задней панели.

превышающей номинальную. Это обеспечивает повышенную надежность в экстремальных условиях и, как следствие, более высокую степень удовлетворенности заказчиков, более долгий срок службы и меньший риск сбоев или снижения производительности.

Безопасность согласно EN 62368-1

Функции

Корпус изготовлен из прочного и твердого АБС (акрилонитрил-бутадиен-стирола).

Сертификации и согласования

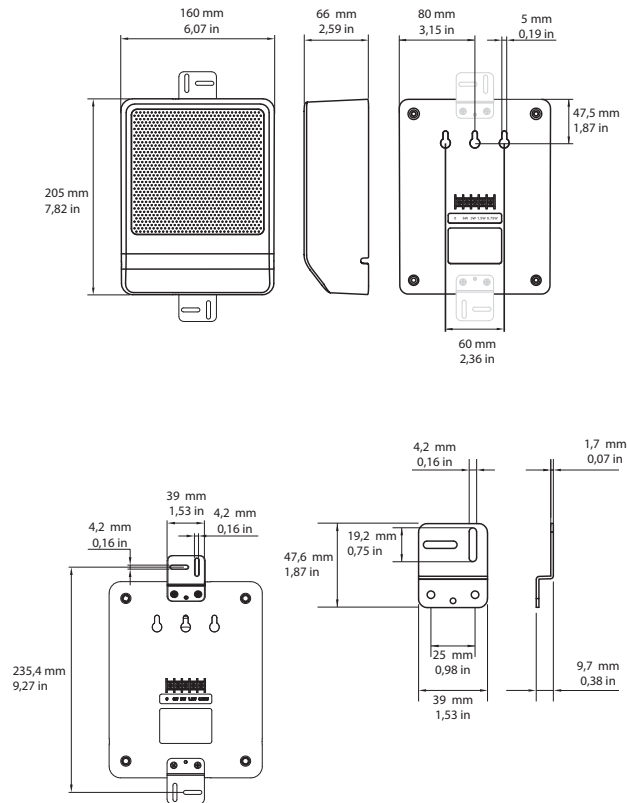
Гарантия качества

Все громкоговорители компании Bosch способны непрерывно работать в течение 100 часов при номинальной мощности в соответствии со стандартами потребляемой мощности IEC 60268-5. Компания Bosch разработала также специальный тест (Simulated Acoustical Feedback Exposure, SAFE), показывающий, что в течение короткого времени они могут работать с мощностью, в два раза

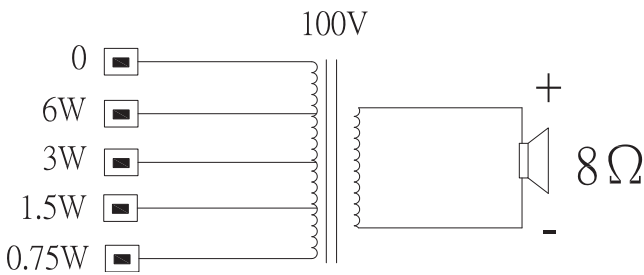
Замечания по установке и настройке

Три отверстия на задней панели обеспечивают простую и быструю установку на стену. Для быстрой и простой установки на стену или потолок в комплект также входят два дополнительных монтажных кронштейна. Удобная и простая в использовании четырехконтактная винтовая клеммная колодка расположена на задней панели и позволяет выполнять подключения на месте. Эта клеммная колодка предусматривает возможность ответвлений мощности на согласующем трансформаторе 100 В в

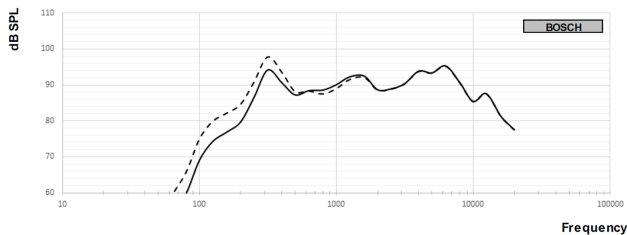
корпусе. Она обеспечивает работу на номинальную полную мощность, на половиинули четверть мощности мощности (т. е. с шагом 3 дБ).



Размеры LB10-UC06-Fx

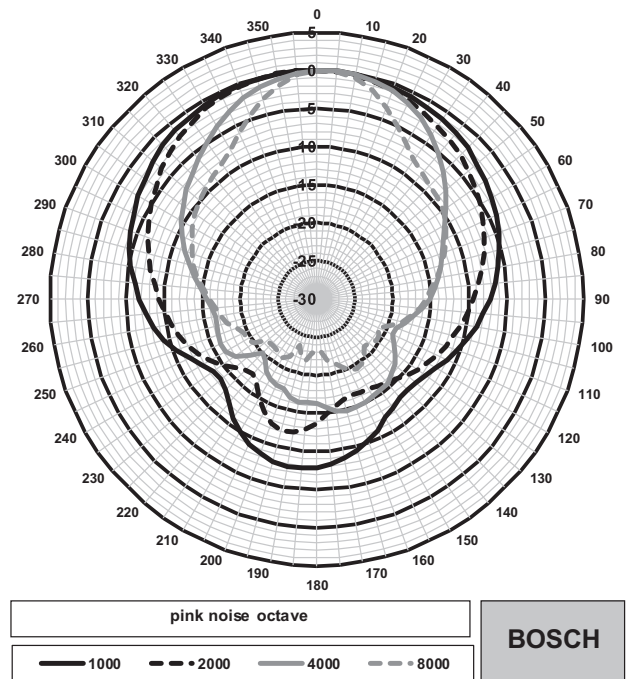


Принципиальная схема

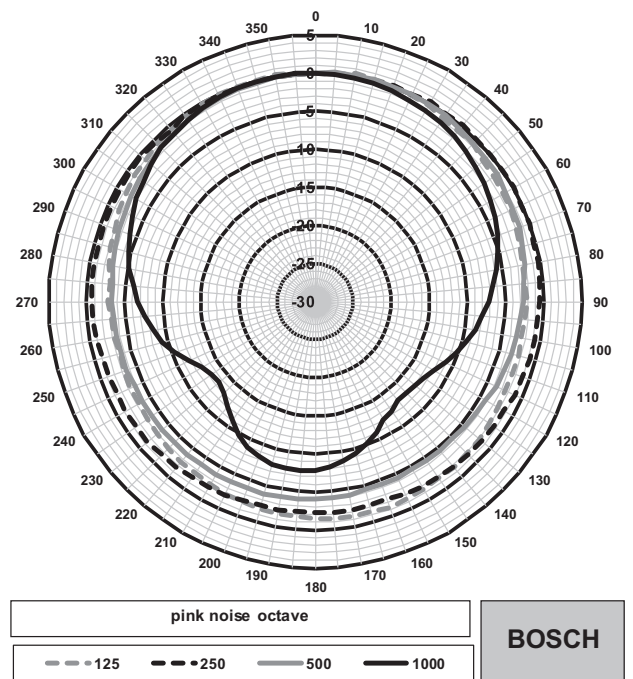


Частотная характеристика

— Результат полношагового измерения
 - - - Результат полушагового измерения



Горизонтальная полярная диаграмма (высокие частоты). Нормализовано на оси 0°.



Горизонтальная полярная диаграмма (низкие частоты). Нормализовано на оси 0°.

Комплектация

| Количество | Компонент |
|------------|---|
| 1 | LB10-UC06-FD Корпусный громкоговоритель, 6 Вт, прямой, черный |
| 1 | Руководство по установке |

Технические характеристики**Электрические***

| | |
|--|--|
| Номинальная мощность | 6 / 3 / 1,5 / 0,75 Вт |
| Уровень звукового давления при 6 Вт / 1 Вт (1 м) | 99 дБ / 91 дБ (УЗД) |
| Эффективный частотный диапазон | от 145 Гц до 18 кГц (-10 дБ) |
| Угол раскрытия | 1 кГц / 4 кГц (-6 дБ) |
| горизонтальный | 168° / 89° |
| вертикальный | 168° / 89° |
| Номинальное напряжение на входе | 100 В |
| Номинальное сопротивление | 1667 Ом |
| Разъем | 4-контактная винтовая клеммная колодка |

* Данные о технических характеристиках согласно IEC 60268-5 (полушаговый интервал)

Механические характеристики

| | |
|---------------------|-------------------------|
| Размеры (В x Ш x Г) | 205 мм x 160 мм x 66 мм |
| Вес | 0,83 кг |
| Цвет | Черный (RAL 9004) |

Условия эксплуатации

| | |
|--|---------------------|
| Рабочая температура | от -25 °С до +55 °С |
| Температура хранения и транспортировки | от -40 °С до +70 °С |
| Относительная влажность | < 95 % |

Информация для заказа**LB10-UC06-FD Корпусный громкоговоритель, 6Вт, черный**

Корпусный громкоговоритель мощностью 6 Вт, корпус из АБС, черное покрытие, в комплект входит монтажный кронштейн для установки на стену или потолок.

Номер заказа **LB10-UC06-FD**

Представительство:

Europe, Middle East, Africa:
Bosch Security Systems B.V.
P.O. Box 80002
5600 JB Eindhoven, The Netherlands
Phone: + 31 40 2577 284
emea.securitysystems@bosch.com
emea.boschsecurity.com

Germany:
Bosch Sicherheitssysteme GmbH
Robert-Bosch-Ring 5
85630 Grasbrunn
Germany
www.boschsecurity.com