

LA1-UMx0E-1 Metall-Tonsäulen

www.boschsecurity.de



BOSCH
Technik fürs Leben



- ▶ Gute Sprachverständlichkeit und Hintergrundmusikwiedergabe
- ▶ Für Anwendungen, bei denen die Richtcharakteristik wichtig ist
- ▶ Wetterfestes Slim-Line-Design
- ▶ Schwenkbügel zur Wandmontage gehört zum Standardlieferumfang
- ▶ Robuste Aluminiumkonstruktion

Die LA1-UM20E-1 und LA1-UM40E-1 Metall-Tonsäulen bieten professionelle Leistung und sind mit einem robusten und gleichzeitig ansprechend gestalteten weißen Aluminiumgehäuse ausgestattet.

Diese Tonsäulen sind ideal für Anwendungen geeignet, bei denen im Innen- oder Außeneinsatz eine genaue Schallausrichtung erforderlich ist, z. B. für Passagierterminals, Andachtsstätten, Konferenzsäle, Freizeitparks, Schwimmbäder, Produktionsstätten und Ausstellungsbereiche.

Ein Schwenkbügel für die Wandmontage, der eine genaue Positionierung ermöglicht, gehört zum Standardlieferumfang.

Funktionsbeschreibung

Sprachalarmierung

Sprachalarmierungslautsprecher sind speziell zur Verwendung in Anwendungen konzipiert, in denen die Leistung von Beschallungsanlagen gesetzlich geregelt ist. LA1-UM20E-1 und LA1-UM40E-1 sind zur Verwendung in Sprachalarmierungssystemen konzipiert.

Schutz

Beide Tonsäulen besitzen eine integrierte Schutzvorrichtung, um sicherzustellen, dass im Falle eines Brandes eine Beschädigung der Lautsprecher nicht zum Ausfall des Schaltkreises führt, an den sie angeschlossen sind. Auf diese Weise bleibt die Systemintegrität gewahrt, da sichergestellt wird, dass über Lautsprecher in anderen Bereichen weiterhin Personen informiert werden können.

Anschlüsse und Sicherheit

Die Tonsäulen sind mit einer keramischen Klemmleiste, einer thermischen Sicherung und einer hitzebeständigen Hochtemperaturverdrahtung ausgestattet. Die Säule verfügt über die Möglichkeit zur internen Montage der optionalen Leitungs-/Lautsprecherüberwachungsplatine.

Leistungseinstellung des Lautsprecherausgangs

Am eingebauten Transformator sind vier Primärabgriffe vorhanden. Die Leistungseinstellung des Lautsprecherausgangs erfolgt über den eingebauten Transformator, der mit einem an der Rückseite des Gehäuses befindlichen Stufenwähldrehgeber verbunden ist, sodass eine einfache Einstellung der

Ausgangsleistung möglich ist. Der Stufenwähldrehesalter verfügt außerdem über eine 8-Ohm-Einstellung.

Zertifikate und Zulassungen

Alle Lautsprecher von Bosch sind auf einen 100-stündigen Betrieb mit Nennleistung gemäß den IEC 268-5-Belastungskapazitätsstandards ausgelegt. Von Bosch wurde darüber hinaus der SAFE-Test (Simulated Acoustical Feedback Exposure) entwickelt, um zu demonstrieren, dass die Lautsprecher kurzzeitig mit dem Doppelten ihrer Nennleistung belastet werden können. Dadurch werden eine besonders hohe Zuverlässigkeit unter extremen Bedingungen und somit größere Kundenzufriedenheit, längere Lebensdauer und eine wesentlich geringere Wahrscheinlichkeit von Ausfällen oder Leistungsver schlechterungen gewährleistet.

Sicherheit	gemäß EN 60065
Notfallwarnsysteme	gemäß EN 54-24
	gemäß EN 60849
	gemäß BS 5839-8
Wasser-/Staubschutz	gemäß EN 60529, IP 65
Windsicherheit	gemäß NEN 6702 (2007) + A1 (2008), 11 Bft

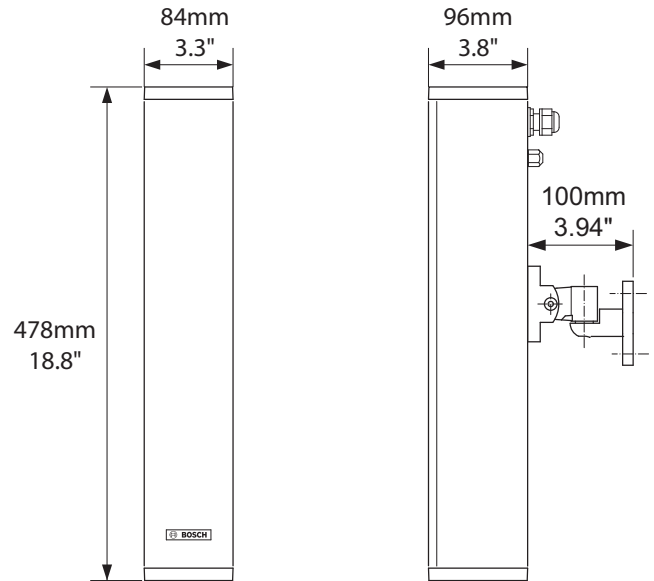
Region	Zertifizierung
Europa	CPD
Polen	CNBOP

Planungshinweise

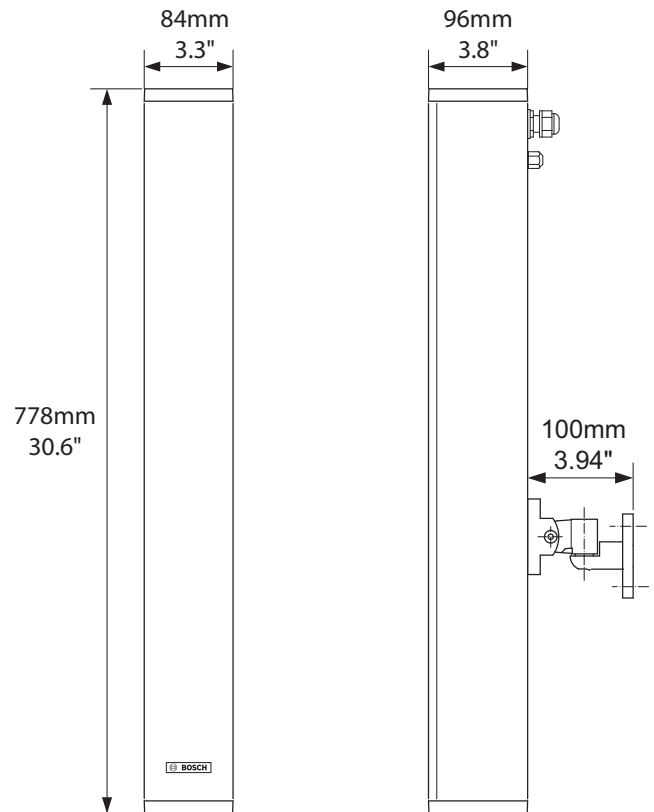
Die Tonsäulen können mit dem standardmäßig mitgelieferten Schwenkbügel an einer Wand oder unter Verwendung einer M10-Schraube ohne weiteres Zubehör direkt auf einem LBC 1259/01 Bodenstativ montiert werden. Die Halterung ist auf einem Gleitstück befestigt, das in jeder gewünschten Position auf der Gehäuserückseite angeordnet und befestigt werden kann.

Die Lieferung erfolgt standardmäßig mit einem ein Meter langen Anschlusskabel, das bei der Montage jedoch durch ein anderes Anschlusskabel ersetzt werden kann.

Das Anschlusskabel wird durch eine Kabelverschraubung (PG 20) im oberen Bereich der Gehäuserückseite nach außen geführt. Für die Durchschleifverbindung ist eine zweite Öffnung vorhanden (im Lieferzustand standardmäßig abgedeckt).



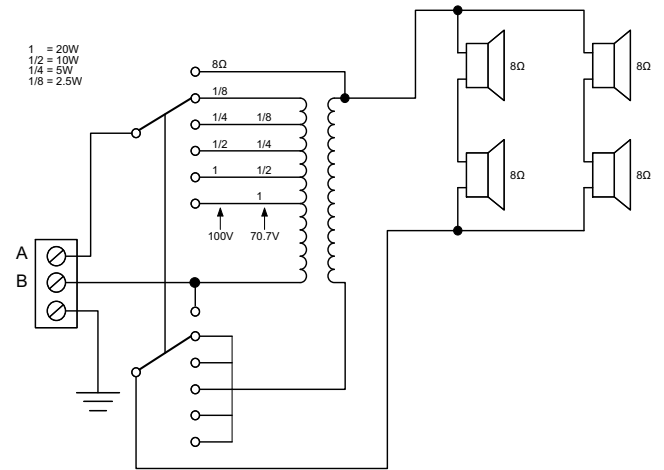
LA1-UM20E-1 Abmessungen in mm/Zoll



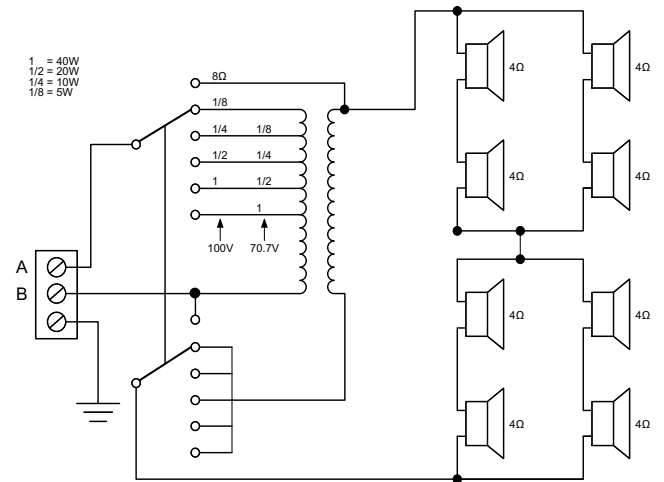
LA1-UM40E-1 Abmessungen in mm/Zoll



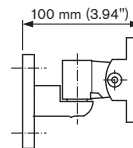
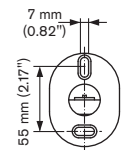
LA1-UM20E-1/LA1-UM40E-1 Rückansicht



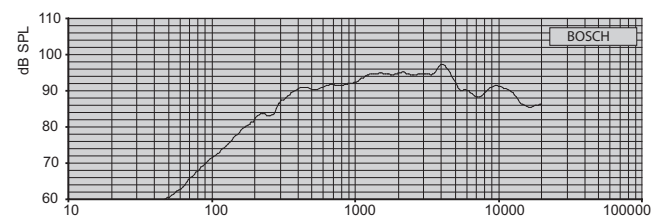
LA1-UM20E-1 Schalt diagramm (A: Phase, B: Neutraleiter)



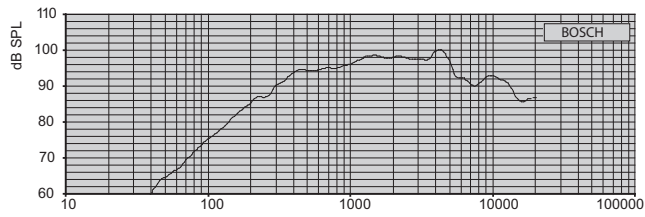
LA1-UM40E-1 Schalt diagramm (A: Phase, B: Neutraleiter)



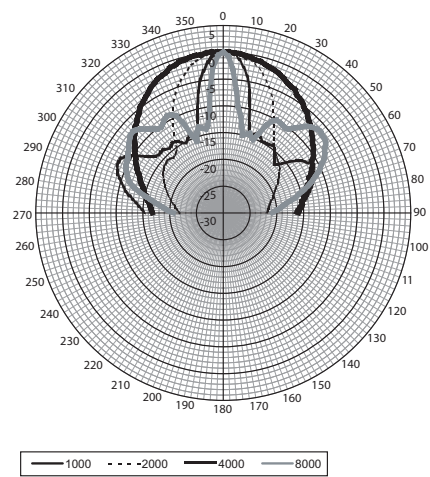
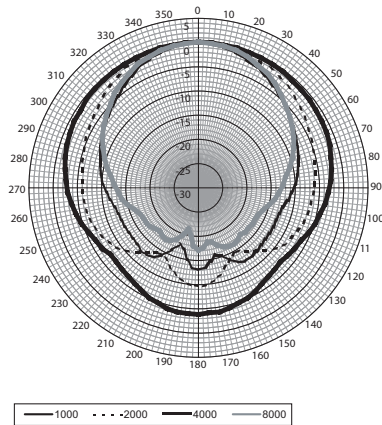
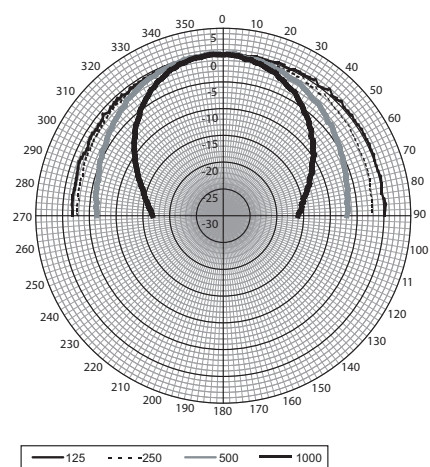
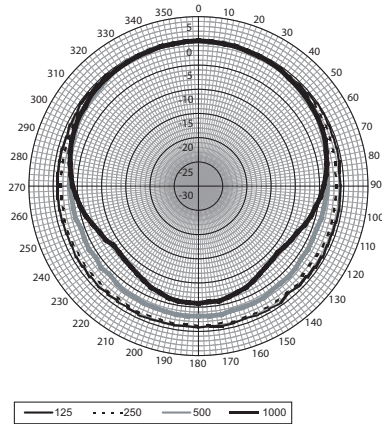
Details zur Befestigungshalterung



LA1-UM20E-1 Frequenzgang

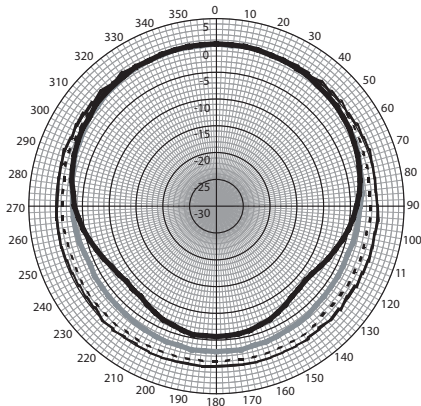


LA1-UM40E-1 Frequenzgang

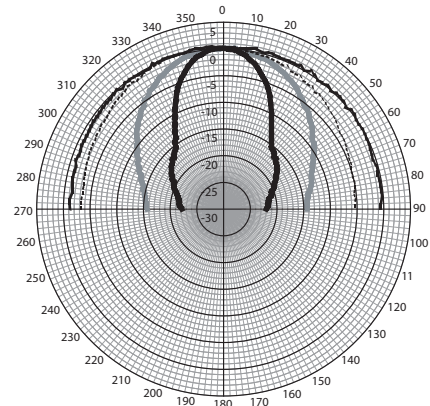


LA1-UM20E-1 Polardiagramm (horizontal)

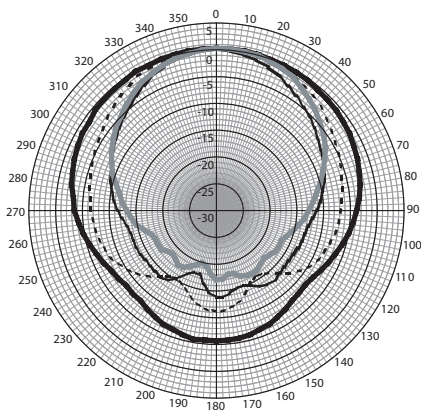
LA1-UM20E-1 Polardiagramm (vertikal)



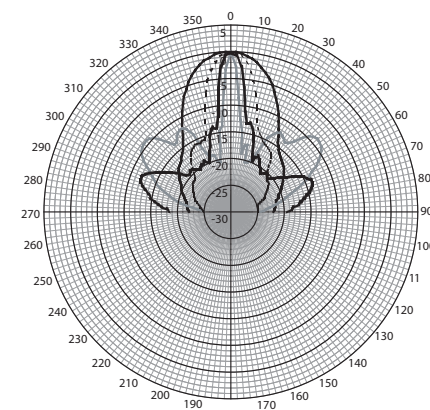
— 125 - - - 250 — 500 — 1000



— 125 - - - 250 — 500 — 1000



— 1000 - - - 2000 — 4000 — 8000



— 1000 - - - 2000 — 4000 — 8000

LA1-UM40E-1 Polardiagramm (horizontal)

LA1-UM40E-1 Polardiagramm (vertikal)

Oktavbandempfindlichkeit LA1-UM20E-1

	Oktave SPL W/m	Gesamtoktave SPL W/m	Gesamtoktave SPL Pmax/1 m
125 Hz	75,9	-	-
250 Hz	82,9	-	-
500 Hz	88,7	-	-
1000 Hz	91,5	-	-
2000 Hz	93,9	-	-
4000 Hz	94,5	-	-
8000 Hz	89,6	-	-
A-gewichtet	-	89,7	101,5
Linear gewichtet	-	89,6	101,6

Oktavband-Öffnungswinkel LA1-UM20E-1

	Horizontal	Vertikal

125 Hz	360	>180	
250 Hz	360	>180	
500 Hz	360	160	
1000 Hz	210	80	
2000 Hz	148	43	
4000 Hz	94	22	
8000 Hz	95	10	

Oktavbandempfindlichkeit LA1-UM40E-1

	Oktave SPL W/m	Gesamtoktave SPL W/m	Gesamtoktave SPL Pmax/1 m
125 Hz	78,5	-	-
250 Hz	86,7	-	-
500 Hz	92,2	-	-
1000 Hz	95,2	-	-
2000 Hz	97,4	-	-
4000 Hz	97,8	-	-
8000 Hz	90,7	-	-
A-gewichtet	-	93,0	107,6
Linear gewichtet	-	92,3	107,5

Oktavband-Öffnungswinkel LA1-UM40E-1

	Horizontal	Vertikal	
125 Hz	360	>180	
250 Hz	360	>180	
500 Hz	360	82	
1000 Hz	210	40	
2000 Hz	146	22	
4000 Hz	92	12	
8000 Hz	97	6	

Akustische Leistung je Oktave angegeben * (Alle Messungen werden mit einem rosa Rauschsignal durchgeführt. Die Werte sind in dB SPL angegeben.)

Lieferumfang

Anzahl	Komponenten
1	LA1-UMx0E-1 Metall-Tonsäulen
1	Wandhalterung
1	Installationsanleitung

Technische Daten

Elektrische Daten*

	LA1-UM20E-1	LA1-UM40E-1
Beschreibung	LA1-UM20E-1	LA1-UM40E-1
Max. Leistung	30 W	60 W
Nennleistung (PHC)	20 W	40 W
Leistungsabgriff	20/10/5/2,5 W	40/20/10/5 W
Schalldruckpegel bei Nennleistung/1 W (1 kHz, 1 m)	105/92 dB (SPL)	111/95 dB (SPL)
Schalldruckpegel bei Nennleistung/1 W (4 kHz, 1 m)	108/95 dB (SPL)	114/98 dB (SPL)
Effektiver Frequenzbereich (-10 dB)	240 Hz bis 16 kHz	250 Hz bis 16 kHz
Horizontaler Öffnungswinkel bei 1 kHz/4 kHz (-6 dB)	210°/94°	210°/92°
Vertikaler Öffnungswinkel bei 1 kHz/4 kHz (-6 dB)	80°/22°	40°/12°
Nenneingangsspannung	12,65/70/100 V	17,89/70/100 V
Nennimpedanz	8/251/500 Ohm	8/125/250 Ohm


* Technische Leistungsdaten gemäß IEC 60268-5

Mechanische Daten

	LA1-UM20E-1	LA1-UM40E-1
Abmessungen (L x B x T)	478 x 84 x 96 m m	778 x 84 x 96 m m
Gewicht	2,9 kg	4,4 kg
Farbe	Weiß (RAL 9010)	Weiß (RAL 9010)
Material (Gehäuse und Gitter)	Stranggepresstes Aluminium/Stahl	Stranggepresste s Aluminium/ Stahl
Anschluss	3-adriges Kabel, 1 m lang	3-adriges Kabel, 1 m lang
Anschluss (Phase, Neutralleiter, Erde)	3-polige Klemmleiste	3-polige Klemmleiste

Umgebungsbedingungen

Betriebstemperatur	-25 °C bis +55 °C
Lagertemperatur	-40 °C bis +70 °C
Relative Luftfeuchtigkeit	< 95 %

 1438
Bosch Security Systems BV Torenallee 49, 5617 BA Eindhoven, The Netherlands 10 1438-CPD-0203
EN 54-24:2008 Loudspeaker for voice alarm systems for fire detection and fire alarm systems for buildings Metal Column 20 W and 40 W LA1-UM20E-1 and LA1-UM40E-1 Type B

Bestellinformationen

LA1-UM20E-1 Metall-Tonsäule

Tonsäule, 20 W, Gehäuse aus stranggepresstem Aluminium, wasser- und staubgeschützt gemäß IP 65, weiß (RAL 9010).

Bestellnummer **LA1-UM20E-1**

LA1-UM40E-1 Metall-Tonsäule

Tonsäule, 40 W, Gehäuse aus stranggepresstem Aluminium, wasser- und staubgeschützt gemäß IP 65, weiß (RAL 9010).

Bestellnummer **LA1-UM40E-1**

Zubehör/Erweiterungen

LBC 1259/01 Universalbodenstativ

Universalbodenstativ, leichte Aluminiumkonstruktion, faltbar, Reduzierflansch (M10 x 12).

Bestellnummer **LBC1259/01**

LM1-CB Tragetasche für zwei Bodenstative

Tragetasche für Aufbewahrung und Transport von zwei Bodenstativen.

Bestellnummer **LM1-CB**

Represented by:

Germany:

Bosch Sicherheitssysteme GmbH
Robert-Bosch-Ring 5 und 7
85630 Grasbrunn
Tel.: +49 (0)89 6290 0
Fax: +49 (0)89 6290 1020
de.securitysystems@bosch.com
www.boschsecurity.de

Weitere Produktinformationen:

Bosch Sicherheitssysteme STDE
Werner-Heisenberg-Strasse 16
34123 Kassel
Tel.: /Fax: +49 (0)561 89 08
CCTV: -200/-299; Comm: -300/-399
Einbruch/Brand/Access: -500/-199
de.securitysystems@bosch.com
www.bosch-sicherheitsprodukte.de

Haus-ServiceRuf und NurseCall Schweiz:

TeleAlarm SA - Bosch Group
Rue du Pont 23
CH - 2300 La Chaux-de-Fonds
Weitere Informationen erhalten Sie unter:
Telefon +41 32 327 25 40
Telefax +41 32 327 25 41
ch.securitysystems@bosch.com
www.telealarm.ch