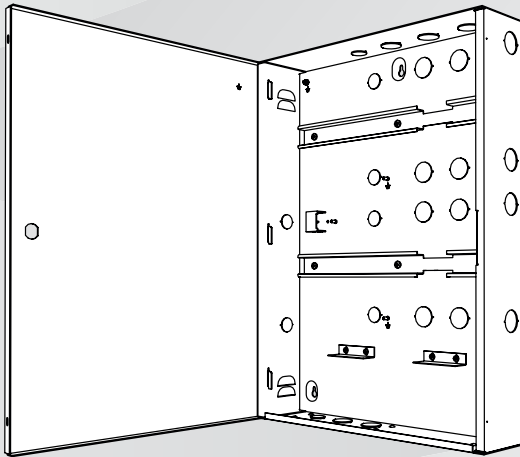




BOSCH

AMC2 enclosure with 2 DIN rail

AEC-AMC2-UL02



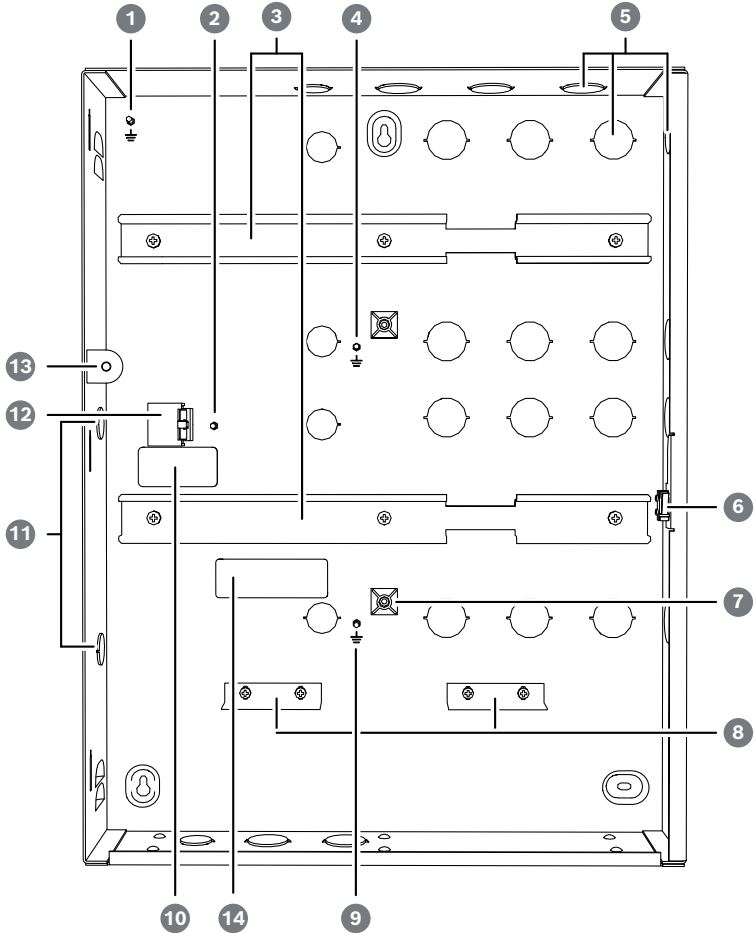
zh-CHS 安装手册

目录

1	系统概述	4
1.1	外壳组件	4
1.2	所含附件	6
1.3	待安装的电缆	8
2	安装外壳	10
3	连接	11
3.1	连接设备	11
3.2	连接电缆	13
3.3	连接备用通用电源	15
3.3.1	12V工作模式	16
3.3.2	24V工作模式	17
4	附录	18
4.1	UL要求	18
4.2	电缆组件	19

1 系统概述

1.1 外壳组件

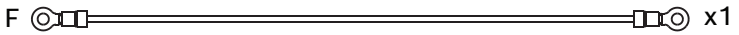
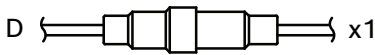
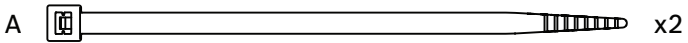
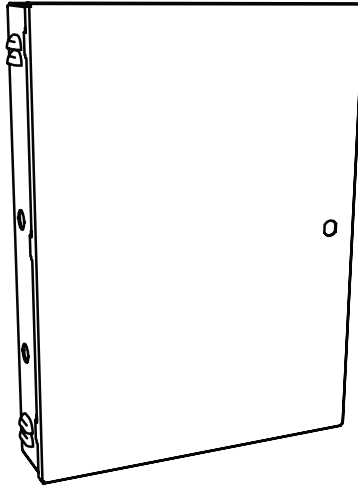


图片 1.1: 外壳组件

位置	说明
1	盖板接地点
2	主接地点

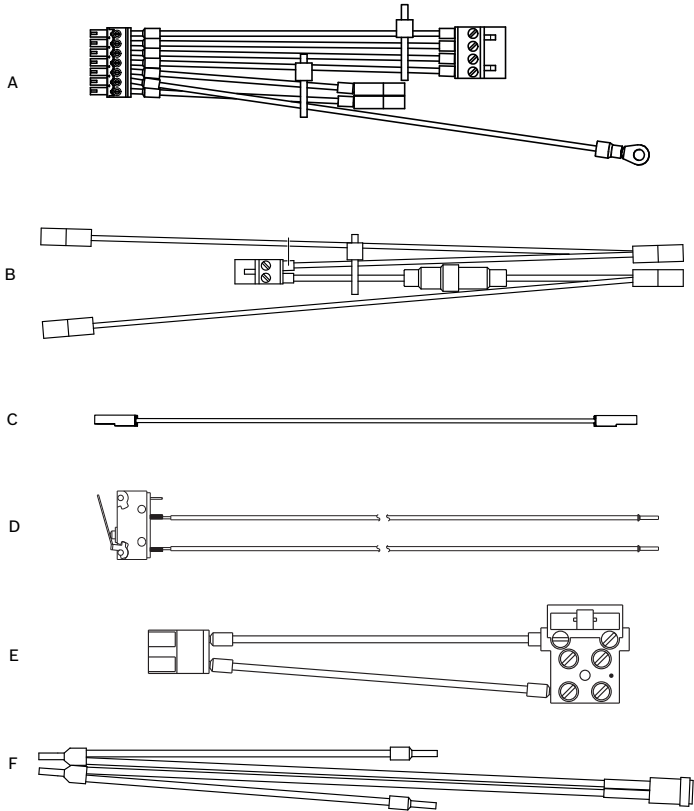
位置	说明
3	电源设备(PSU)和模块化门禁控制器(AMC2)的安装滑轨
4	AMC2接地点
5	用于读卡器和信号线的电缆开孔
6	防拆触点
7	温度传感器支架
8	充电电池固定支架
9	AMC-EXT接地点
10	标签
11	电源线连接开孔
12	3针连接器
13	适用于LED的支架
14	铭牌

1.2 所含附件



位置	说明
A	用于固定电缆的扎线带
B	三个螺丝固定件S8和M6 × 50螺丝
C	用于固定电缆的支架
D	保险丝和保险丝座
E	LED
F	盖板接地线

1.3 待安装的电缆



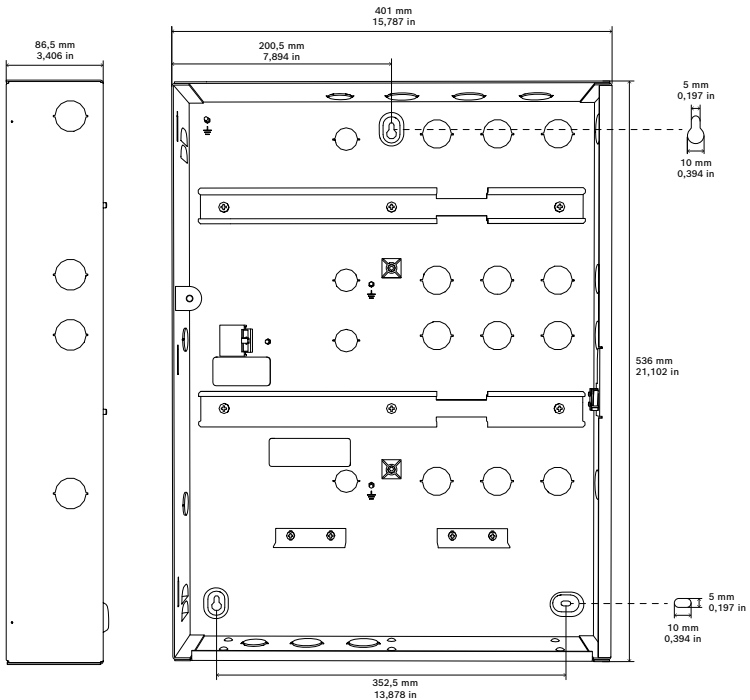
位置	说明
A	电源设备电缆(AMC2)
B	电源设备电缆（电池）
C	电池电缆
D	盖板触点接线
E	电源线

位置	说明
F	带LED指示灯的电源线 (UL要求)

2 安装外壳

外壳用于墙壁安装。

1. 用随附的钥匙打开外壳门锁。
 2. 将外壳按压在墙壁上适当的位置。
 3. 用铅笔在墙壁上标记安装孔。
 4. 将外壳放在一边。
 5. 在您先前在墙壁上标记的位置钻孔。
 6. 在钻孔处插入螺丝固定件。
 7. 将螺丝半楔入顶部和底部左侧的螺丝固定件。
 8. 将外壳挂到墙壁上螺丝固定件所在的位置。
 9. 将第三个螺丝楔入右下角的固定件。
 10. 拧紧所有螺丝。
- 外壳安装完毕。

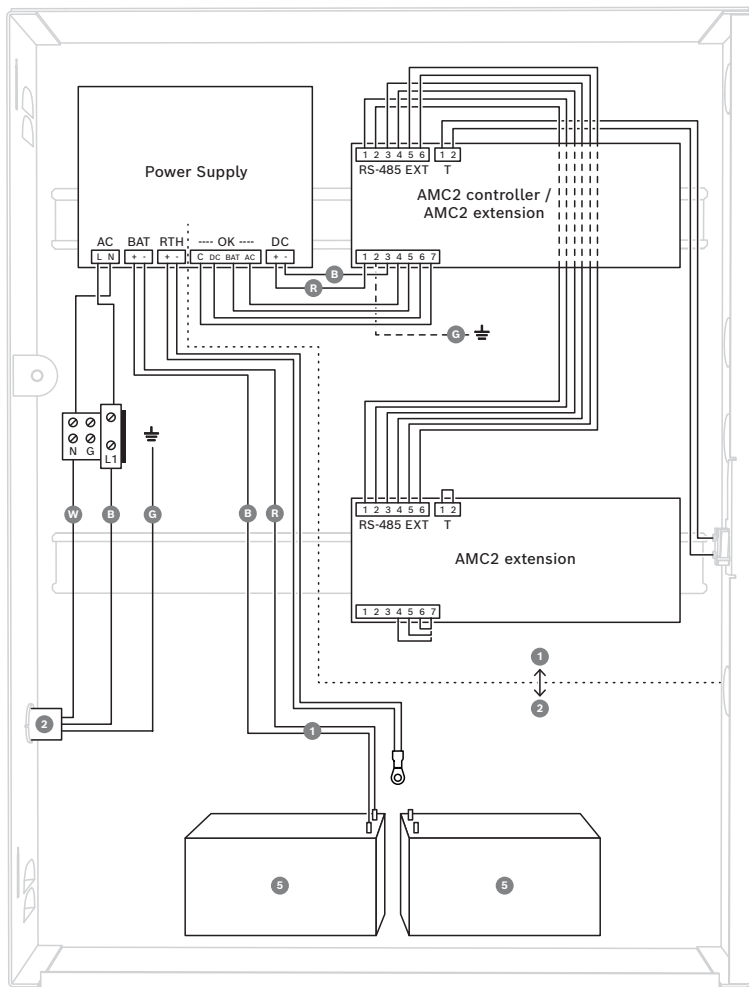


图片 2.1: 外壳尺寸

3 连接

3.1 连接设备

前提条件：按照相应技术文档中的说明安装读卡器和其它外围设备。



图片 3.1: 外壳内连接

1. 将设备电缆穿过外壳右上侧的开孔，或者从外壳的背面引入。
2. 为电源线路提供合适的断路装置。



警告!

触电风险!

操作外壳内的设备前，请先断开电源。

安装组件

1. 将模块化门禁控制器(AMC2)安装在安装滑轨的右侧。
2. 将电源设备安装到安装滑轨的左侧。
3. 如果您使用的是充电电池，将其安装到外壳底部并用固定支架将其固定。

3.2 连接电缆



注意!

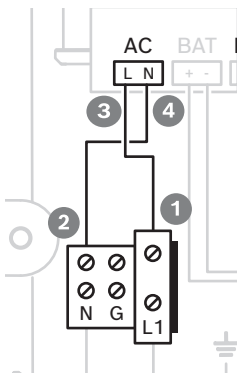
有关符合UL认证的电缆和UL授权的供应商列表，请参见 *电缆组件*，[页面 19](#)一章。

连接AMC2电源线(A)

1. 将7针插头A7 (图4.1) 连接到AMC2的电源设备连接器 (标有“POWER”字样)。
2. 将连接器A8 (图4.1) 连接到标有“OK”字样的电源设备连接。
3. 将连接器A9 (图4.1) 连接到直流电源设备连接。
4. 将接地线A6 (图4.1) 连接到AMC2的接地点。

连接交流电源线(F)

1. 使用电缆将3针连接器 (图1.1, 位置12) 连接到电源设备的交流连接器 (图4.6, 位置F4)。
2. 将蓝线连接到标有N的端口 (图3.2, 位置2和4)。
3. 将棕线连接到标有L的端口 (图3.2, 位置1和3)。



图片 3.2: LED指示灯的连接

安装并连接带有LED指示灯的电源线(G)



注意!

如果要安装符合UL认证的系统，请使用此电缆(G)替换电缆F。

1. 将电缆的一端穿过LED支架孔的前部（图1，位置13）。
2. 小心地将电缆穿过LED支架的后部。
3. 确保LED置于LED支架孔并与其相匹配。
4. 将单个棕线连接到标有L的位置3（图3.2）。
5. 将棕线的另一端连接到标有L1的位置1（图3.2）。
6. 将单个蓝线连接到标有N的位置4（图3.2）。
7. 将蓝线的另一端连接到标有N的位置2（图3.2）。

连接防拆触点(E)

1. 用两个M2 x 10毫米螺丝将微型开关（图1.1，位置6）安装到外壳的右侧。
2. 将防拆触点电缆的松弛端连接到AMC2顶部的2针螺丝连接器（标有T）。
3. 将电缆放在外壳与安装滑轨之间。



危险!

触电风险

确保所有导线的电位为零。

连接主交流电源X

1. 将接地线连接到主接地点（图1.1，位置2）。
2. 将零线连接到端子N（图3.2）。
3. 将相位导线连接到端子L1（图3.2）。
4. 修剪外部电源线，使接地线最少比火线长20毫米。
 - 这可以防止接地线意外断开。

连接盖板接地线(D)

1. 将已安装的接地线（参见*所含附件*，*页面 6*中的位置F）连接到盖板接地点（图1.1，位置1）和外壳盖板上的接地点。
2. 确保两个接地点的螺丝完全拧紧。

参阅

- *所含附件*，*页面 6*
- *电缆组件*，*页面 19*

3.3 连接备用通用电源

前提条件：先断开交流电源线再切换至电池工作模式。



注意!

仅使用12V 7 (7,2) Ah铅酸电池。



注意!

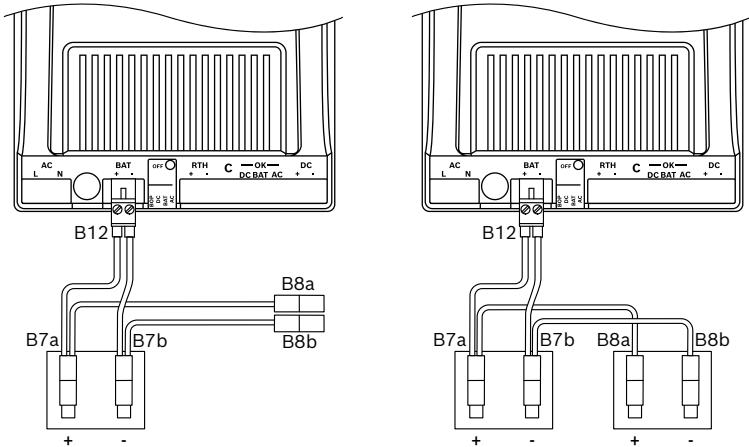
每五年更换一次铅酸电池。

3.3.1 12V工作模式



注意!

请确保电源设备的输出电压正确(12V)。



图片 3.3: 使用一节电池的12V模式 (左) ; 使用两节电池的12V模式 (右)

使用一节电池的12V工作模式

1. 将电源设备开关设置为12V。
2. 将B12连接到标有“BAT”字样的电源设备接口。
3. 将B7b (黑色) 连接到充电电池的负极(-)端。
4. 将B7a (红色) 连接到充电电池的正极(+)端。
5. 将支架连接到电池旁边外壳的背面。
6. 将连接器B8a和B8b连接到支架上。

使用两节电池的12V工作模式

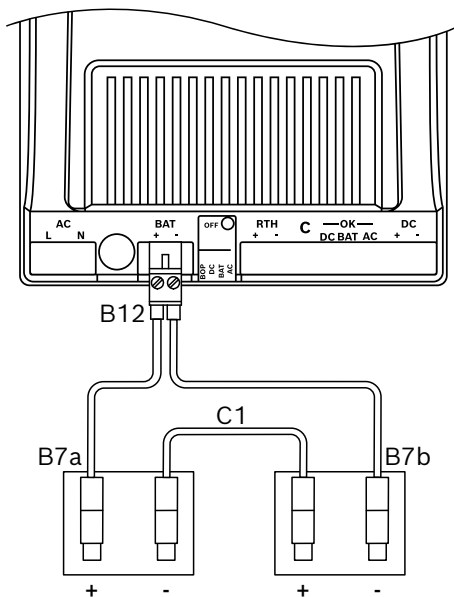
1. 将电源设备开关设置为12V。
2. 将B12连接到标有“BAT”字样的电源设备接口。
3. 将B7b (黑色) 连接到充电电池的负极(-)端。
4. 将B7a (红色) 连接到充电电池的正极(+)端。
5. 将B8b (黑色) 连接到第二节充电电池的负极(-)端。
6. 将B8a (红色) 连接到第二节充电电池的正极(+)端。

3.3.2 24V工作模式



注意!

请确保电源设备的输出电压正确(24V)。



图片 3.4: 24V模式

连接电池电缆

1. 将电源设备开关设置为24V。
2. 将B12连接到标有“BAT”字样的电源设备接口。
3. 将B7a (红色) 连接到第一节充电电池的正极(+)插针。
4. 将B7b连接到第二节充电电池的负极(-)插针。
5. 使用电缆C1 (黑色) 将第一节充电电池的负极(-)插针连接到第二节充电电池的正极(+)插针。
6. 将连接器B8a和B8b连接到支架上。
7. 将支架连接到电池旁边外壳的背面。

4 附录

4.1 UL要求



注意!

所有连接到AMC2模块和电源设备的电缆均被列为2类导体。电池电缆和交流输入电缆是无功率限制的电路。



注意!

所有2或3类导体与所有电、光、电源、1类导体、非2/3类信号导线、或中等功率网络供电的宽带通信电路导线之间需保持至少6.4毫米的间距（图3.1，位置1和2）。



注意!

当电缆B（电源设备电池）上的保险丝(5A)烧断时，用UL认证的保险丝替换，并用热缩管重新密封保险丝座。



注意!

如果要系统符合UL294认证，请确保所有电缆和相应部件都符合UL认证。



注意!

电缆组件一章中给出的所有示例供应商都已获得UL授权。

门禁控制性能等级 UL 294

线路安全	破坏性攻击	次数	待机功率
我	我	IV	II

4.2 电缆组件



注意!

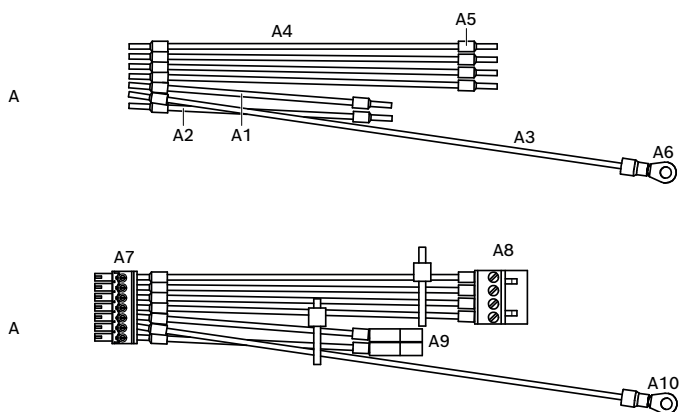
有关如何装配这些组件的说明, 请参见 [连接电缆](#), 页面 13。



注意!

这些组件必须由合格的安装人员进行装配。

A - 电源设备(AMC2)

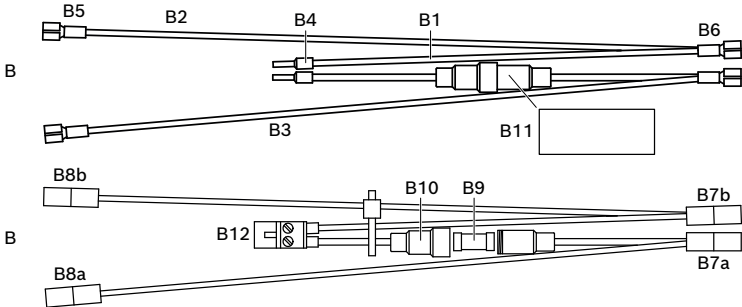


图片 4.1: 电源电缆(AMC2)

位置	说明	数量	大小	供应商示例
A1	导线18 AWG黑色	1	100毫 米	MediKabel UL型1015 121180 08
A2	导线18 AWG红色	1	100毫 米	MediKabel UL型1015 121180 07
A3	导线18 AWG GN/ YL	1	200毫 米	MediKabel UL型1015 121180 49

位置	说明	数量	大小	供应商示例
A4	导线18 AWG蓝色	4	140毫米	MediKabel UL型1015 121180 06
A5	绝缘的线端接头, 红色 1,5	13		Klauke - 172RK
A6	环形端子, 红色4-1	1		Klauke - 6204
A7	AMC2的电源连接器	1		
A8	电源设备控制连接器4针	1		
A9	电源设备直流连接器	1		
A10	接地线	1		

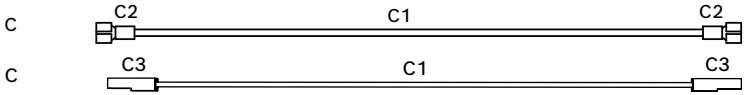
B - 电源设备 (电池)



图片 4.2: 电源设备 (电池)

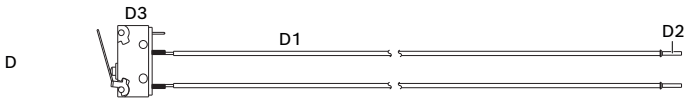
位置	说明	数量	大小	供应商示例
B1	导线18 AWG黑色	1	400毫米	MediKabel UL型1015 121180 08

位置	说明	数量	大小	供应商示例
B2	导线18 AWG黑色	1	240毫 米	MediKabel UL型1015 121180 08
B3	导线18 AWG红色	1	240毫 米	MediKabel UL型1015 121180 07
B4	绝缘的线端 套管, 红色 1,5	2		Klauke - 172RK
B5	非绝缘插座 4,8-1	2		Klauke - 18203 TYCO - 5-160430-7
B6	非绝缘插座 4,8-2,5	2		Klauke - 18303 TYCO - 5-160429-2
B7	导管套管4,8	2		Stocko - EH 650.110.PA66 Ettinger - 12.99.491
B8	导管套管4,8	2		Stocko - EH 650.110.PA66 Ettinger - 12.99.491
B9	保险丝125V 5A 2AG	1		Littlefuse - 0229005.HXP
B10	直排保险丝 座, 用于5 毫米 × 20毫 米保险丝”	1		Littlefuse - 01500274Z
B11	收缩管	1	50毫米	Hellermann Tyson - HIS-3-12/4 308-31200
B12	电源设备 BAT连接器	1		

C - 电池电缆

图片 4.3: 电池电缆

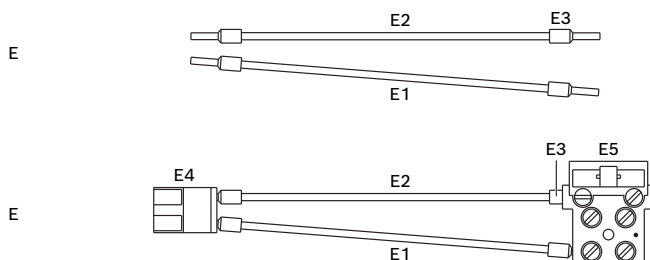
位置	说明	数量	大小	供应商示例
C1	导线18 AWG蓝色	1	250毫米	MediKabel UL型1015 121180 06
C2	非绝缘插座 4,8-1	2		Klauke - 18203 TYCO - 5-160430-7
C3	导管套管4,8 毫米	4		Stocko - EH 650.110.PA66 Ettinger - 12.99.491

D - 防拆触点电缆

图片 4.4: 防拆触点电缆

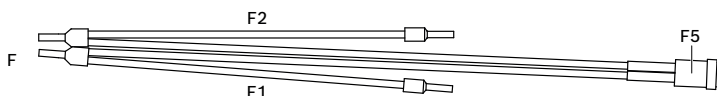
位置	说明	数量	大小	供应商示例
D1	导线22 AWG黑色	2	400毫米	MediKabel UL型1007 120227 08
D2	线端接头, 橙色0,5	2		Klauke - 169OK
D3	微型开关	1		Saia-Burgess - V4NST7Y1UL

E - 电源线



位置	说明	数量	大小	供应商示例
E1	导线18 AWG蓝色	1	120毫 米	MediKabel UL型1015 121180 06
E2	导线18 AWG棕色	1	120毫 米	MediKabel UL型1015 121180 01
E3	绝缘的线端 接头, 红色 1,5	4		Klauke - 172RK
E4	电源设备交 流连接器			
E5	外壳电源连 接器			

F - LED电源指示灯



图片 4.5: LED电源指示灯

位置	说明	数量	大小	供应商示例
F1	导线18 AWG蓝色	1	120毫 米	MediKabel UL型1015 121180 06

位置	说明	数量	大小	供应商示例
F2	导线18 AWG棕色	1	120毫 米	MediKabel UL型1015 121180 01
F3	绝缘的线端 接头, 红色 1,5	2		Klauke - 172RK
F4	双电缆线端 套管, 灰色 2 x 0,75	2		Klauke - 8708
F5	LED指示灯 125-250V绿 色	1		Bulgin - 2950MG9



Bosch Security Systems B.V.

Torenallee 49
5617 BA Eindhoven
Netherlands

www.boschsecurity.com

© Bosch Security Systems B.V., 2020