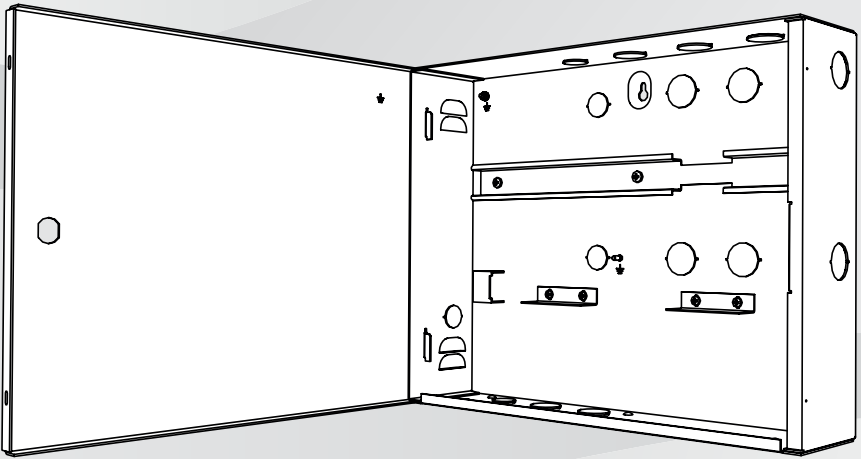




**BOSCH**

## 带1个DIN滑轨的AMC外壳

AEC-AMC2-UL01



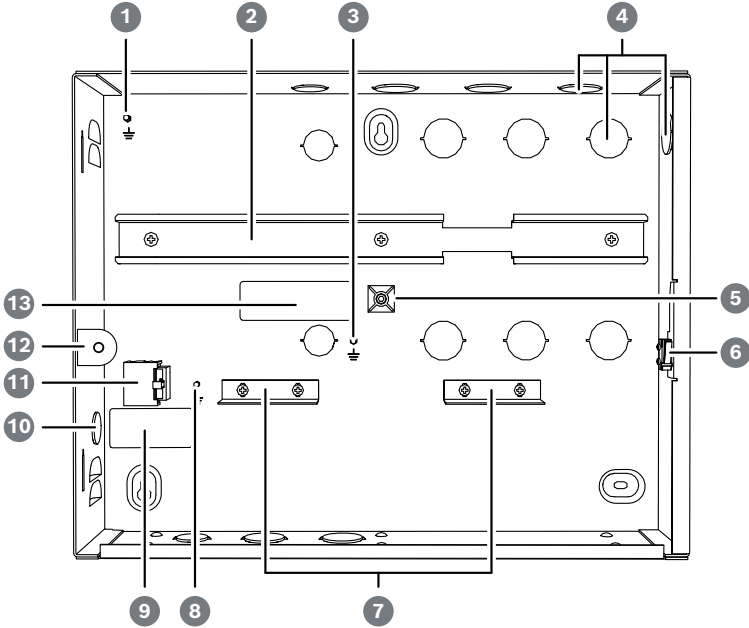


# 目录

1	<b>系统概述</b>	<b>4</b>
1.1	外壳组件	4
1.2	所含附件	6
2	<b>安装外壳</b>	<b>8</b>
3	<b>连接</b>	<b>9</b>
3.1	连接设备	9
3.2	连接电缆	10
3.3	连接备用通用电源	11
3.3.1	12V工作模式	12
3.3.2	24V工作模式	13
4	<b>附录</b>	<b>14</b>
4.1	UL要求	14
4.2	更多信息	15

# 1 系统概述

## 1.1 外壳组件

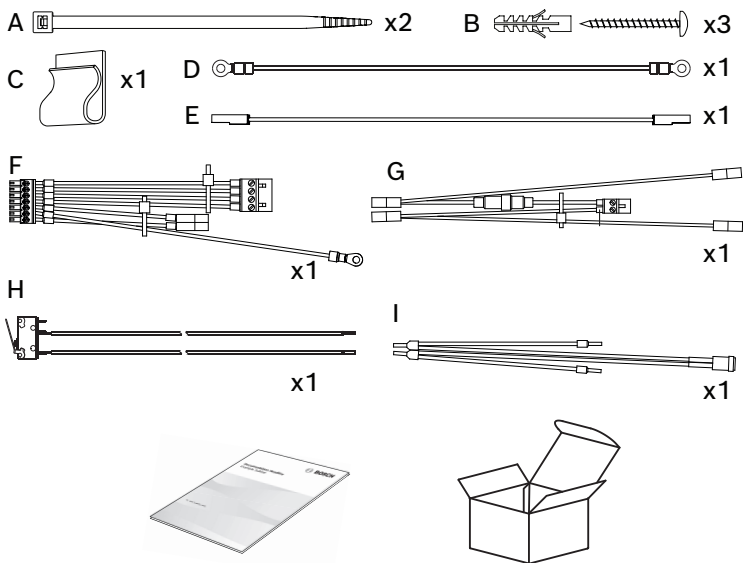
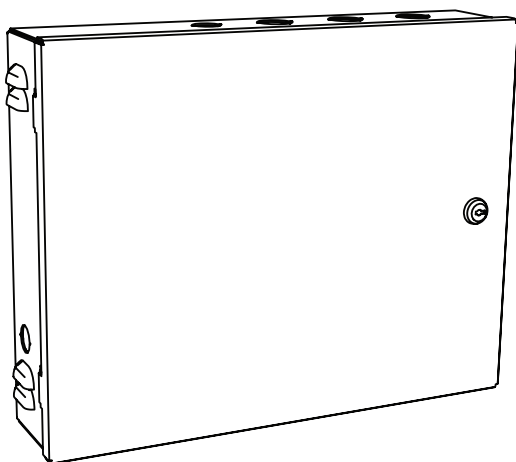


图片 1.1: 外壳组件

位置	说明
1	盖板接地点
2	电源设备(PSU)和模块化门禁控制器(AMC2)的安装滑轨
3	AMC2接地点
4	用于读卡器和信号线的电缆开孔
5	温度传感器支架
6	防拆触点
7	充电电池固定支架
8	主接地点

位置	说明
9	标签
10	电源线连接开孔
11	3针连接器
12	适用于LED的支架
13	铭牌

## 1.2 所含附件



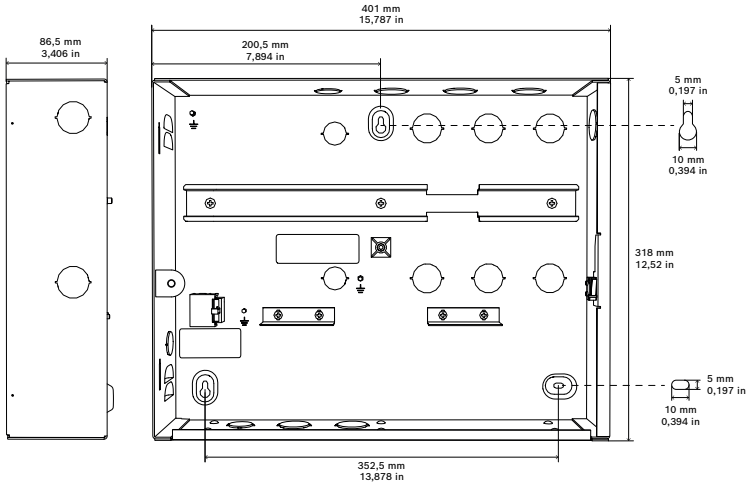
位置	说明
A	用于固定电缆的扎线带

位置	说明
B	三个螺丝固定件S8和M6 × 50螺丝
C	用于固定电缆的支架
D	盖板接地线
E	电池电缆
F	电源设备电缆(AMC2)
G	电源设备电缆 (电池)
H	盖板触点接线
我	带LED指示灯的电源线 (UL要求)

## 2 安装外壳

外壳用于墙壁安装。

1. 用随附的钥匙打开外壳门锁。
  2. 将外壳按压在墙壁上适当的位置。
  3. 用铅笔在墙壁上标记安装孔。
  4. 将外壳放在一边。
  5. 在您先前在墙壁上标记的位置钻孔。
  6. 在钻孔处插入螺丝固定件。
  7. 将螺丝半楔入顶部和底部左侧的螺丝固定件。
  8. 将外壳挂到墙壁上螺丝固定件所在的位置。
  9. 将第三个螺丝楔入右下角的固定件。
  10. 拧紧所有螺丝。
- 外壳安装完毕。



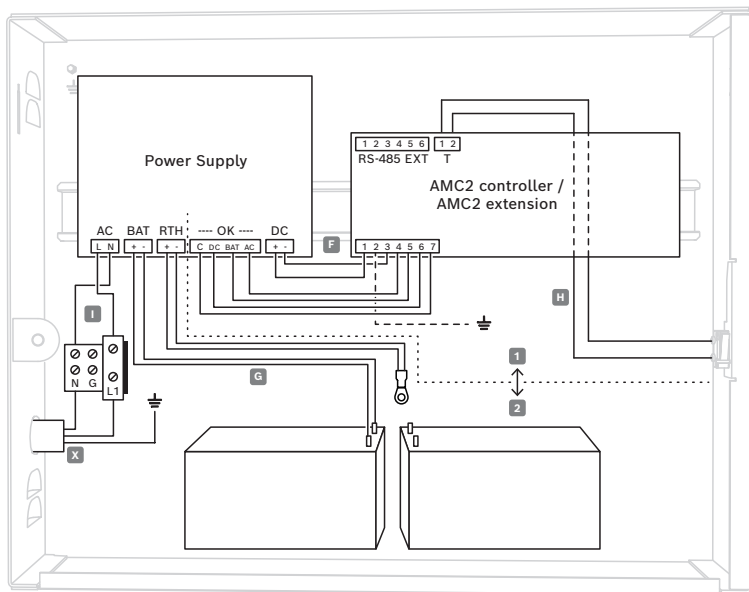
图片 2.1: 外壳尺寸



## 3 连接

### 3.1 连接设备

前提条件：按照相应技术文档中的说明安装读卡器和其它外围设备。



图片 3.1: 外壳内连接

1. 将设备电缆穿过外壳右上侧的开孔，或者从外壳的背面引入。
2. 为电源线路提供合适的断路装置。



#### 警告!

触电风险!

操作外壳内的设备前，请先断开电源。

#### 安装组件

1. 将模块化门禁控制器(AMC2)安装在安装滑轨的右侧。
2. 将电源设备安装到安装滑轨的左侧。
3. 如果您使用的是充电电池，将其安装到外壳底部并用固定支架将其固定。

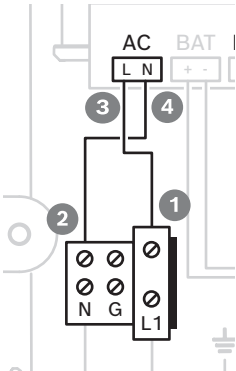
## 3.2 连接电缆

### 连接AMC2电源线(F)

1. 将7针插头连接到AMC2上标有“POWER”字样的连接器。
2. 将4针插头连接到电源设备上标有“OK”字样的连接器。
3. 将2针插头连接到电源设备上标有“DC”字样的连接器。
4. 将接地线连接到AMC2的接地点。

### 安装并连接带有LED指示灯的电源线(I)

1. 将电缆的一端穿过LED支架孔的前部（图1，位置12）。
2. 小心地将电缆穿过LED支架的后部。
3. 确保LED置于LED支架孔并与其相匹配。
4. 将单个棕线连接到标有L的位置3（图3.2）。
5. 将棕线的另一端连接到位置1（图3.2）。
6. 将单个蓝线连接到标有N的位置4（图3.2）。
7. 将蓝线的另一端连接到位置2（图3.2）。



图片 3.2: LED指示灯的连接

### 连接防拆触点(H)

1. 将防拆触点电缆的松弛端连接到AMC2顶部的2针螺丝连接器（标有T）。
2. 将电缆放在外壳与安装滑轨之间。



#### 危险!

触电风险

确保所有导线的电位为零。

**连接主交流电源(X)**

1. 将接地线连接到主接地点（图1.1，位置8）。
2. 将零线连接到端子N（图3.2）。
3. 将相位导线连接到端子L1（图3.2）。
4. 修剪外部电源线，使接地线最少比火线长20毫米。
  - 这可以防止接地线意外断开。

**连接盖板接地线(D)**

1. 将已安装的接地线（参见所含附件，页面 6中的位置D）连接到盖板接地点（图1.1，位置1）和外壳盖板上的接地点。
2. 确保两个接地点的螺丝完全拧紧。

**参阅**

- 所含附件，页面 6

### 3.3 连接备用通用电源

前提条件：先断开交流电源线再切换至电池工作模式。  
连接电池时，使用带保险丝(G)的电池电缆。

**注意!**

仅使用12V 7 (7,2) Ah铅酸电池。

**注意!**

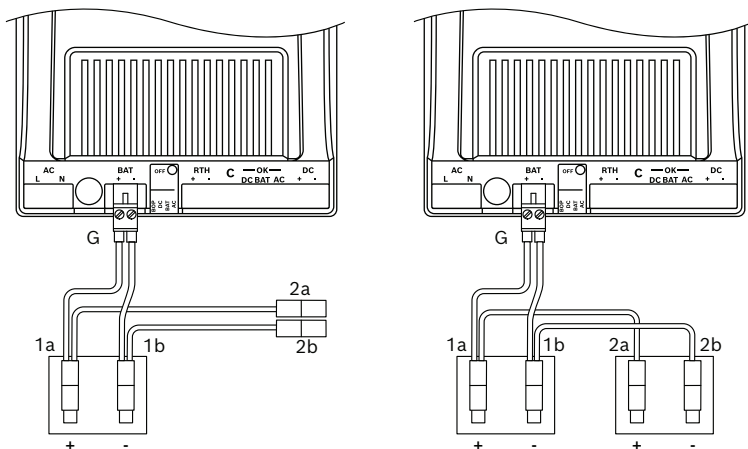
每五年更换一次铅酸电池。

### 3.3.1 12V工作模式



#### 注意!

请确保电源设备的输出电压正确(12V)。



图片 3.3: 使用一节电池的12V模式 (左) ; 使用两节电池的12V模式 (右)

#### 使用一节电池的12V工作模式

1. 将电源设备开关设置为12V。
2. 将2针插头连接到电源设备上标有“BAT”字样的接口。
3. 将1b (黑色) 连接到充电电池的负极(-)端。
4. 将1a (红色) 连接到充电电池的正极(+)端。
5. 将支架(C)连接到电池旁边外壳的背面。
6. 将连接器2a和2b连接到支架上。

#### 使用两节电池的12V工作模式

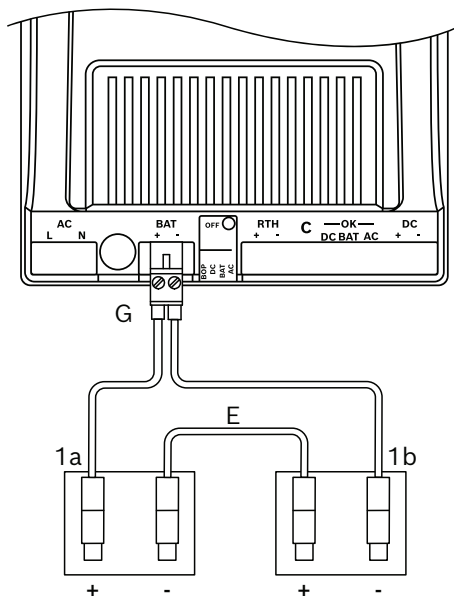
1. 将电源设备开关设置为12V。
2. 将2针插头连接到电源设备上标有“BAT”字样的接口。
3. 将1b (黑色) 连接到充电电池的负极(-)端。
4. 将1a (红色) 连接到充电电池的正极(+)端。
5. 将2b (黑色) 连接到第二节充电电池的负极(-)端。
6. 将2a (红色) 连接到第二节充电电池的正极(+)端。

### 3.3.2 24V工作模式



#### 注意!

请确保电源设备的输出电压正确(24V)。



图片 3.4: 24V模式

#### 连接电池电缆

1. 将电源设备开关设置为24V。
2. 将2针插头连接到电源设备上标有“BAT”字样的接口。
3. 将1a (红色) 连接到第一节充电电池的正极(+)插针。
4. 将1b连接到第二节充电电池的负极(-)插针。
5. 使用电缆E (蓝色) 将第一节充电电池的负极(-)插针连接到第二节充电电池的正极(+)插针。
6. 将连接器2a和2b连接到支架上。
7. 将支架(C)连接到电池旁边外壳的背面。

## 4 附录

### 4.1 UL要求



**注意!**

所有连接到AMC2模块和电源设备的电缆均被列为2类导体。电池电缆和交流输入电缆是无功率限制的电路。



**注意!**

所有2或3类导体与所有电、光、电源、1类导体、非2/3类信号导线、或中等功率网络供电的宽带通信电路导线之间需保持至少6.4毫米的间距（图3.1，位置1和2）。



**注意!**

当电缆B（电源设备电池）上的保险丝(5A)烧断时，用UL认证的保险丝替换，并用热缩管重新密封保险丝座。



**注意!**

如果要系统符合UL294认证，请确保所有电缆和相应部件都符合UL认证。

#### 门禁控制性能等级 UL 294

线路安全	破坏性攻击	次数	待机功率
我	我	IV	II

## 4.2 更多信息

有关产品制造日期，请访问[www.boschsecurity.com/datecodes/](http://www.boschsecurity.com/datecodes/)，并参阅产品标签上的序列号。



### Support

Access our **support services** at [www.boschsecurity.com/xc/en/support/](http://www.boschsecurity.com/xc/en/support/).

Bosch Security and Safety Systems offers support in these areas:

- [Apps & Tools](#)
- [Building Information Modeling](#)
- [Commissioning](#)
- [Warranty](#)
- [Troubleshooting](#)
- [Repair & Exchange](#)
- [Product Security](#)



### Bosch Building Technologies Academy

Visit the Bosch Building Technologies Academy website and have access to **training courses, video tutorials** and

**documents:** [www.boschsecurity.com/xc/en/support/training/](http://www.boschsecurity.com/xc/en/support/training/)

访问博世在线产品目录，查看此产品的最新技术文档。













**Bosch Security Systems B.V.**

Torenallee 49  
5617 BA Eindhoven  
Netherlands

**[www.boschsecurity.com](http://www.boschsecurity.com)**

© Bosch Security Systems B.V., 2021