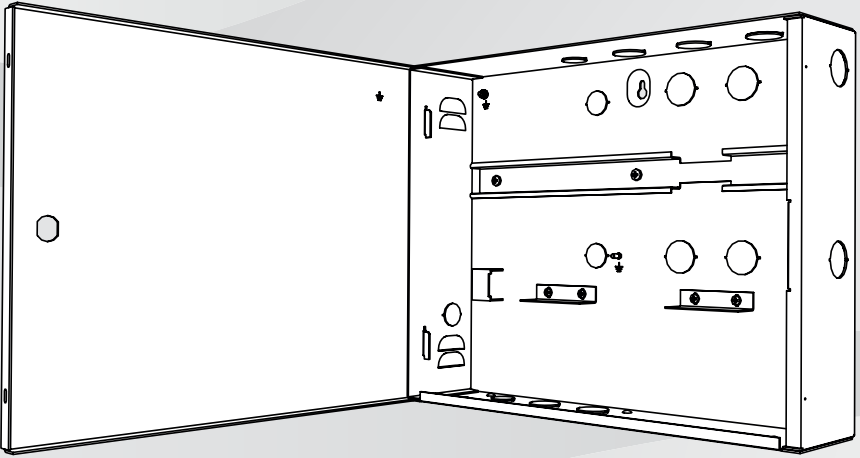




BOSCH

AMC2 enclosure with 1 DIN rail

AEC-AMC2-UL01



tr

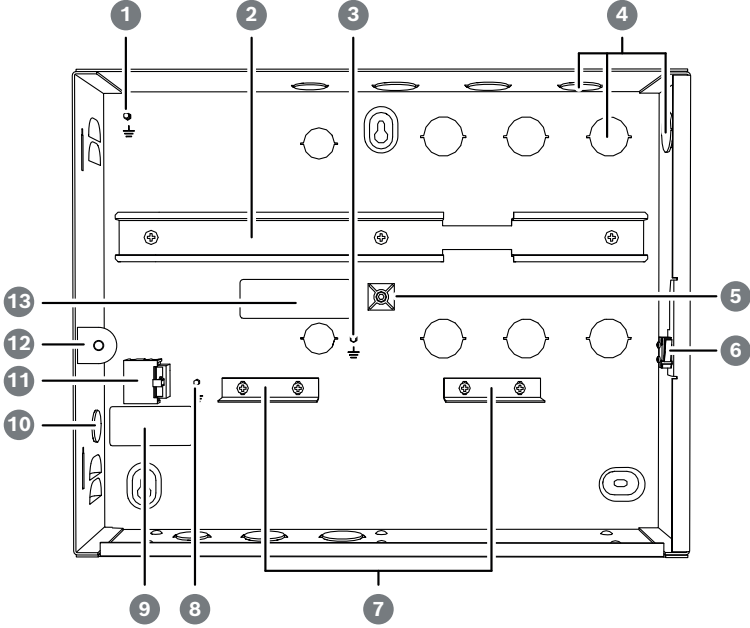
Kurulum Kılavuzu

İçindekiler

1	Sisteme genel bakış	4
1.1	Muhafazanın bileşenleri	4
1.2	Dahil olan parçalar	6
1.3	Takılacak kablolar	8
2	Muhafazanın montajı	10
3	Bağlantılar	11
3.1	Cihazları bağlama	11
3.2	Kabloları bağlama	13
3.3	Evrensel Güç Kaynağı destek bağlantıları	16
3.3.1	12 V modunda çalışma	17
3.3.2	24 V modunda çalışma	19
4	Ekler	20
4.1	UL gereksinimleri	20
4.2	Kablo tertibatı	21

1 Sisteme genel bakış

1.1 Muhafazanın bileşenleri

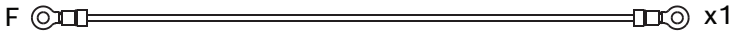
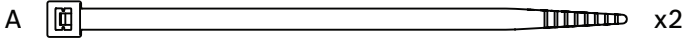
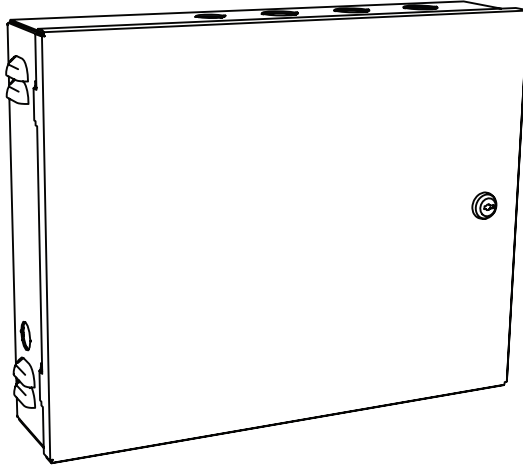


Şekil 1.1: Muhafazanın bileşenleri

Konum	Açıklama
1	Kapak topraklama noktası
2	Güç kaynağı birimi (PSU) ve Access Modular Controller (AMC2) için montaj rayı
3	AMC2 topraklama noktası
4	Okuyucu ve sinyal kabloları için kablo itmeli kapakları
5	Sıcaklık sensörü braketi
6	Dış müdahale kontağı
7	Şarj edilebilir aküler için sabitleme braketi

Konum	Açıklama
8	Ana topraklama noktası
9	Etiket
10	Güç kablosu bağlantısı için itmeli kapak
11	Üç pimli konektör
12	LED braket
13	İsim plakası

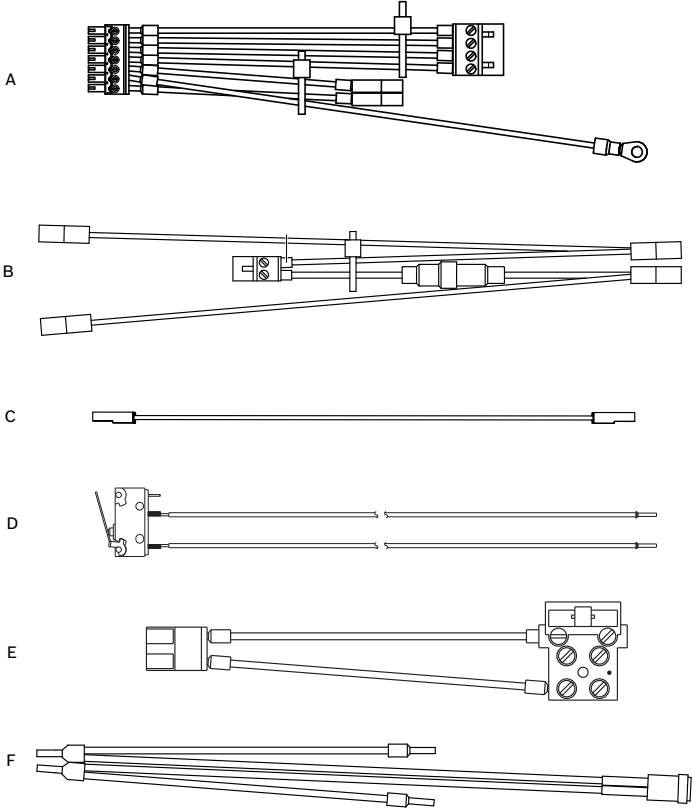
1.2 Dahil olan parçalar



Konum	Açıklama
A	Kabloları sabitlemek için kablo bağları

Konum	Açıklama
B	Üç adet dübel S8 ve M6 × 50 vida
C	Kablo sabitleme braketi
D	Sigorta ve sigorta yuvası
E	LED
F	Kapak topraklama kablosu

1.3 Takılacak kablolar



Konum	Açıklama
A	Güç kaynağı kablosu (AMC2)
B	Güç kaynağı kablosu (pil)
C	Pil kablosu
D	Kablolu kapak kontağı
E	Güç kablosu

Konum	Açıklama
F	LED göstergeli güç kablosu (UL gereklidir)

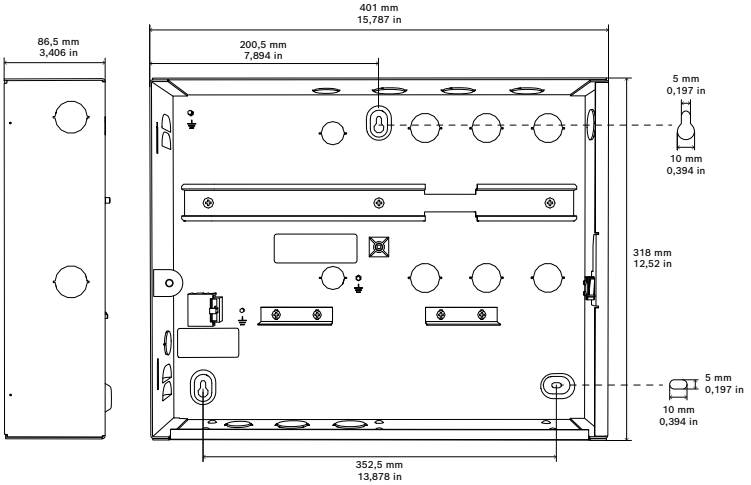
Bkz.

- *Kablo tertibatı, sayfa 21*

2 Muhafazanın montajı

Muhafaza duvara monte edilecek şekilde tasarlanmıştır.

1. Cihazla birlikte verilen anahtarla muhafazanın kapağındaki kilidi açın.
2. Muhafazayı duvarın karşısında istediğiniz konumda tutun.
3. Montaj deliklerini duvarın üzerinde kalemle işaretleyin.
4. Muhafazayı bir kenara koyun.
5. Duvarda daha önce işaretlediğiniz noktalarda delikleri açın.
6. Dübelleri açılan deliklere takın.
7. Vidaları üstteki ve sol alttaki dübellerin içinde yarısına kadar çevirin.
8. Muhafazayı dübellerin konumuna göre duvara asın.
9. Üçüncü vidayı sağ alttaki dübele takın.
10. Tüm vidaları sıkın.
 - Muhafaza monte edilmiştir.

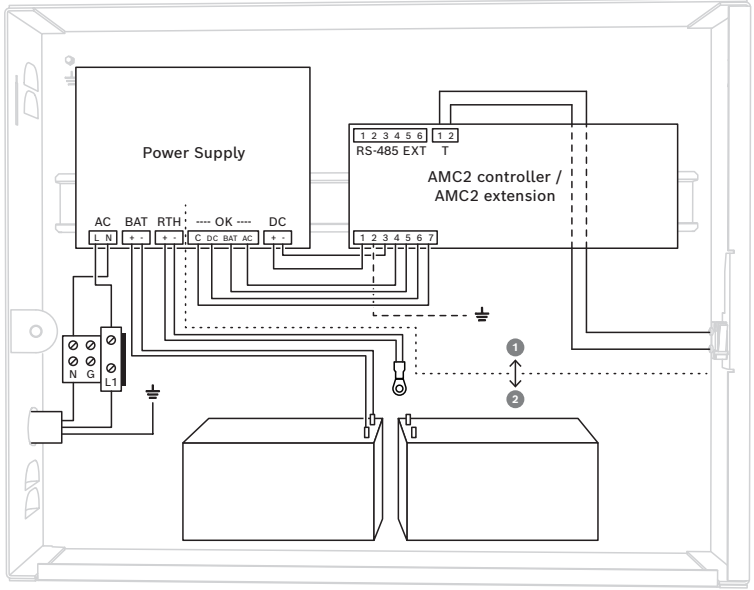


Şekil 2.1: Muhafazanın boyutları

3 Bağlantılar

3.1 Cihazları bağlama

Ön koşul: Okuyucuları ve diğer çevre cihazlarını ilgili teknik belgelerde açıklandığı şekilde monte edin.



Şekil 3.1: Muhafazadaki bağlantılar

1. Cihazın kablolarını muhafazanın sağ üst duvarındaki itmeli kapaklardan veya muhafazanın arkasından geçirin.
2. Besleme hattına uygun bir bağlantı kesme cihazı ekleyin.



İkaz!

Elektrik çarpması riski!

Muhafazanın içindeki cihazların üzerinde çalışmadan önce şebeke gerilimini kesin.

Bileşenleri monte etme

1. Access Modular Controller'ı (AMC2) montaj rayının sağ tarafına monte edin.
2. Güç kaynağı birimini montaj rayının sol tarafına monte edin.

3. Őarj edilebilir aküleri kullanıyorsanız aküleri muhafazanın en altına takın ve bunları bir sabitleme braketle sabitleyin.

3.2 Kabloları bağlama



Uyarı!

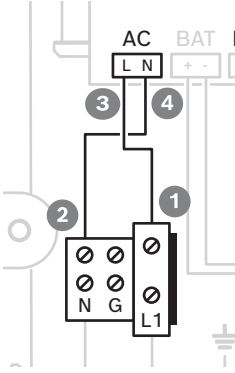
UL onaylı/listesinde yer alan kablolar ve UL yetkili tedarikçilerinin listesi için *Kablo tertibatı, sayfa 21* bölümüne bakın.

AMC2 güç kablosunu (A) bağlama

1. A7 7 pimli fişini (Şekil 4.1) AMC2'nin güç kaynağı konnektörüne takın (etiket: POWER (GÜÇ)).
2. A8 konnektörünü (Şekil 4.1) OK etiketli güç kaynağı bağlantısına takın.
3. A9 konnektörünü (Şekil 4.1) DC güç kaynağına bağlantısına takın.
4. A6 topraklama kablosunu (Şekil 4.1) AMC2 topraklama noktasına bağlayın.

AC güç kablosunu (F) bağlama

1. Üç pimli konnektörü (Şekil 1.1, konum 11) güç kaynağının AC konnektörüne (Şekil 4.6, konum F4) bağlamak için kabloları kullanın.
2. Mavi kabloyu N ile işaretlenen bağlantı noktasına (Şekil 3.2, konum 2 ve 4) bağlayın.
3. Kahverengi kabloyu L ile işaretlenen bağlantı noktasına (Şekil 3.2, konum 1 ve 3) bağlayın.



Şekil 3.2: LED göstergenin bağlantıları

Güç kablosunu LED göstergıyla (G) birlikte monte etme ve bağlama



Uyarı!

UL onaylı bir sistem kuruyorsanız F kablosu yerine bu kabloyu (G) kullanın.

1. Kabloyu LED braketinin deliğinin (Şekil 1, konum 12) önünden geçirin.
2. Kabloyu LED braketinin arkasından dikkatlice çekin.
3. LED'in LED braketinin deliğine ulaştığından ve sığıdığından emin olun.
4. Tek kahverengi kabloyu L ile işaretlenen (Şekil 3.2) konum 3'e bağlayın.
5. Daha sonra kahverengi kablonun diğer ucunu L1 ile işaretlenen (Şekil 3.2) konum 1'e bağlayın.
6. Tek mavi kabloyu bağlantı, N ile işaretlenen (Şekil 3.2) konum 4'e bağlayın.
7. Mavi kablonun diğer ucunu N ile işaretlenen (Şekil 3.2) konum 2'ye bağlayın.

Dış müdahale kapağını (E) bağlama

1. Mikro anahtar iki adet M2 x 10 mm vidayla (Şekil 1.1, konum 6) muhafazanın sağ tarafına monte edin.

2. Kapak dış müdahale kontağı kablosunun gevşek uçlarını AMC2'nin en üstünde yer alan iki pimli vidalı konnektöre (T ile işaretlenen) bağlayın.
3. Kabloyu muhafaza ve montaj rayı arasındaki boşluğa yerleştirin.



Tehlike!

Elektrik çarpması riski

Tüm kablolarla sıfır potansiyel bulunduğundan emin olun.

Ana AC beslemesi X'i bağlama

1. Topraklama kablosunu ana topraklama noktasına (Şekil 1.1, konum 8) bağlayın.
2. Nötr kablosunu N terminaline (Şekil 3.2) bağlayın.
3. Faz kablosunu L1 terminaline (Şekil 3.2) bağlayın.
4. Topraklama kablosunun elektrik bulunan kablolardan en az 20 mm daha uzun olması için harici besleme kablolarını kısaltın.
 - Bu, topraklama kablosunun bağlantısının yanlışlıkla kesilmesini önler.

Kapak topraklama kablosunu bağlama

1. Monte edilen topraklama kablosunu (*Dahil olan parçalar, sayfa 6* bölümündeki F konumuna bakın) kapak topraklama kablosuna (Şekil 1.1, konum 1) ve muhafazanın kapağındaki topraklama noktasına bağlayın.
2. İki topraklama noktasının vidalarının yeterince sıkıldığından emin olun.

Bkz.

- *Dahil olan parçalar, sayfa 6*
- *Kablo tertibatı, sayfa 21*

3.3 Evrensel Güç Kaynaęı destek baęlantıları

Ön koşul: Pille çalışmaya geçmeden önce, AC güç kablosunu çıkarın.



Uyarı!

Yalnızca 12 V 7 (7,2) Ah kurşun asitli aküler kullanın.



Uyarı!

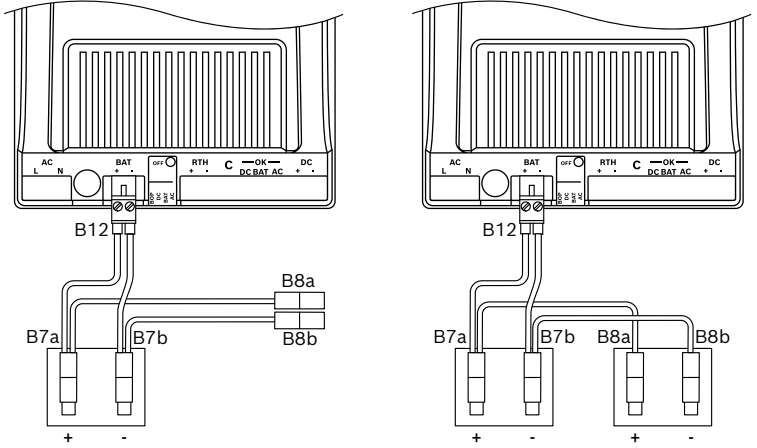
Kurşun asitli aküleri 5 yılda bir deęiştirin.

3.3.1 12 V modunda çalışma



Uyarı!

Güç kaynağının doğru çıkış gerilimine (12 V) sahip olduğundan emin olun.



Şekil 3.3: Tek pille 12 V modu; iki pille (sağ) 12 V modu

Bir akü kullanılan 12 V modunda çalışma

1. Güç kaynağı biriminin anahtarını 12 V'a ayarlayın.
2. B12'yi BAT etiketli güç kaynağı arayüzüne bağlayın.
3. B7b'yi (siyah) şarj edilebilir akünün negatif (-) terminaline bağlayın.
4. B7a'yı (kırmızı) şarj edilebilir akünün (+) terminaline bağlayın.
5. Braketi muhafazanın arkasına, akülerin yanına takın.
6. B8a ve B8b konnektörlerini brakete takın.

İki akü kullanılan 12 V modunda çalışma

1. Güç kaynağı biriminin anahtarını 12 V'a ayarlayın.
2. B12'yi BAT etiketli güç kaynağı arayüzüne bağlayın.
3. B7b'yi (siyah) şarj edilebilir akünün negatif (-) terminaline bağlayın.

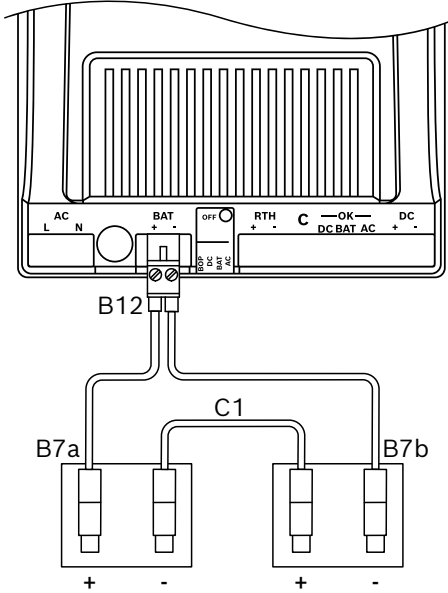
4. B7a'yı (kırmızı) řarj edilebilir akünün (+) terminaline baęlayın.
5. B8b'yi (siyah) ikinci řarj edilebilir akünün eksi (-) terminaline baęlayın.
6. B8a'yı (kırmızı) řarj edilebilir akünün pozitif (+) terminaline baęlayın.

3.3.2 24 V modunda çalışma



Uyarı!

Güç kaynağının doğru çıkış gerilimine (24 V) sahip olduğundan emin olun.



Şekil 3.4: 24 V modu

Pil kablolarını bağlama

1. Güç kaynağı biriminin anahtarını 24 V'a ayarlayın.
2. B12'yi BAT etiketli güç kaynağı arayüzüne bağlayın.
3. B7a'yı (kırmızı) ilk şarj edilebilir pilin (+) terminaline bağlayın.
4. B7b'yi (siyah) ikinci şarj edilebilir pilin eksi (-) pimine bağlayın.
5. C1 kablosu (siyah) ile ilk şarj edilebilir pilin eksi (-) pimini ikinci şarj edilebilir pilin artı (+) pimine bağlayın.
6. B8a ve B8b konnektörlerini brakete takın.
7. Braketi muhafazanın arkasına, akülerin yanına takın.

4 Ekler

4.1 UL gereksinimleri

**Uyarı!**

AMC2 modüllerine ve güç kaynağına bağlı tüm kablolar Sınıf 2 iletkenler olarak sınıflandırılmıştır. Akü kablosu ve AC giriş kablosu güç sınırı olmayan devrelerdir.

**Uyarı!**

Tüm sınıf 2 veya 3 kablolar ile tüm elektrik, ışık, güç Sınıf 1 kablolar, Sınıf 2 veya 3 olmayan kablolar veya orta güçlü ağ ile güç verilen geniş bant iletişim devresi kabloları (Şekil 3.1, konum 1 ve 2) arasında en az 6,4 mm boşluğu koruyun.

**Uyarı!**

Kablo B'nin (güç kaynağı pil) sigortası (5A) yandığında, sigortayı UL onaylı bir sigorta ile değiştirin ve sigorta yuvasını ısıyla daralan makaronla yeniden sızdırmaz hale getirin.

**Uyarı!**

Sistemin UL294 uyumlu olması gerekiyorsa tüm kabloların ve ilgili bölümlerin UL listesinde yer aldığından veya UL onaylı olduğundan emin olun.

**Uyarı!**

Kablo tertibatı, sayfa 21 bölümünde belirtilen tüm tedarikçi örnekleri UL yetkilidir.

Kartlı Geçiş Performans Seviyeleri UL 294

Hat Güvenliği	Yıkıcı Saldırı	Dayanıklılık	Bekleme Gücü
I	I	IV	II

4.2 Kablo tertibatı



Uyarı!

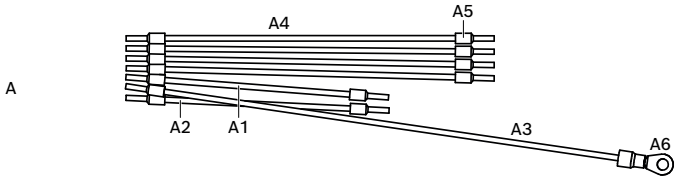
Bu bileşenlerin nasıl monte edileceğine ilişkin yönergeler için bkz. *Kabloları bağlama, sayfa 13.*



Uyarı!

Bu bileşenlerin yetkili bir teknisyen tarafından monte edilmesi gerekir.

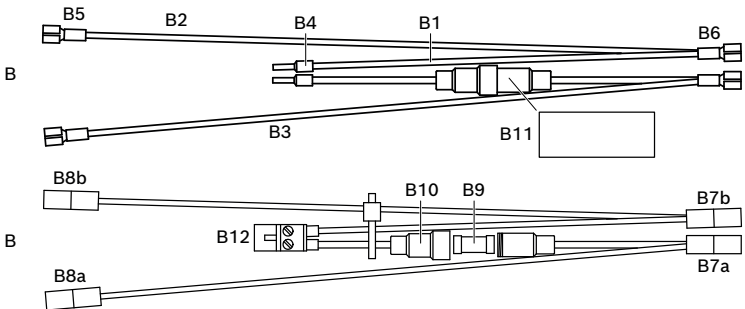
A - Güç kaynağı (AMC2)



Konum	Açıklama	Adet	Boyut	Tedarikçi örneği
A1	Kablo 18 AWG siyah	1	100 mm	MediKabel UL Tarzı 1015 121180 08
A2	Kablo 18 AWG kırmızı	1	100 mm	MediKabel UL Tarzı 1015 121180 07
A3	Kablo 18 AWG GN/YL	1	200 mm	MediKabel UL Tarzı 1015 121180 49
A4	Kablo 18 AWG mavi	4	140 mm	MediKabel UL Tarzı 1015 121180 06

Konum	Açıklama	Adet	Boyut	Tedarikçi örneği
A5	Uç birleştirme yalıtımlı kırmızı 1,5	13		Klauke - 172RK
A6	Halka terminal kırmızı 4-1	1		Klauke - 6204
A7	AMC2 güç konnektörü	1		
A8	Güç kaynağı kontrol konnektörü 4 pimli	1		
A9	Güç kaynağı DC konnektörü	1		
A10	Topraklama kablosu	1		

B - Güç kaynağı (pil)

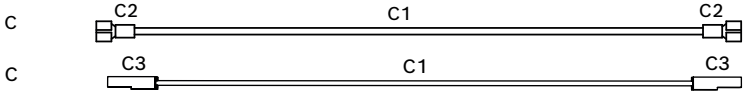


Şekil 4.1: Güç kaynağı (pil)

Konum	Açıklama	Adet	Boyut	Tedarikçi örneği
B1	Kablo 18 AWG siyah	1	160 mm	MediKabel UL Tarzı 1015 121180 08
B2	Kablo 18 AWG siyah	1	240 mm	MediKabel UL Tarzı 1015 121180 08
B3	Kablo 18 AWG kırmızı	1	240 mm	MediKabel UL Tarzı 1015 121180 07
B4	Uç bilezikleri yalıtımlı kırmızı 1,5	2		Klauke - 172RK
B5	Yalıtımsız yuva 4,8-1	2		Klauke - 18203 TYCO - 5-160430-7
B6	Yalıtımsız yuva 4,8-2,5	2		Klauke - 18303 TYCO - 5-160429-2
B7	Kablo kanalı bileziği 4,8	2		Stocko - EH 650.110.PA66 Ettinger - 12.99.491
B8	Kablo kanalı bileziği 4,8	2		Stocko - EH 650.110.PA66 Ettinger - 12.99.491
B9	Sigorta 125 V 5 A 2AG	1		Littlefuse - 0229005.HXP
B10	5 mm × 20 mm sigortalara	1		Littlefuse - 01500274Z

Konum	Açıklama	Adet	Boyut	Tedarikçi örneği
	uygun sigorta yuvası"			
B11	Daralan makaron	1	50 mm	Hellermann Tyson - HIS-3-12/4 308-31200
B12	Güç kaynağı BAT konnektörü	1		

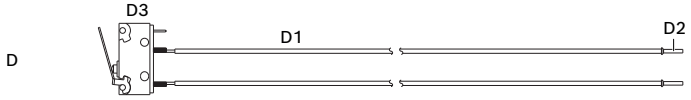
C - Pil kablosu



Şekil 4.2: Pil kablosu

Konum	Açıklama	Adet	Boyut	Tedarikçi örneği
C1	Kablo 18 AWG mavi	1	250 mm	MediKabel UL Tarzı 1015 121180 06
C2	Yalıtımsız yuva 4,8-1	2		Klauke - 18203 TYCO - 5-160430-7
C3	Kablo kanalı bileziği 4,8 mm	4		Stocko - EH 650.110.PA66 Ettinger - 12.99.491

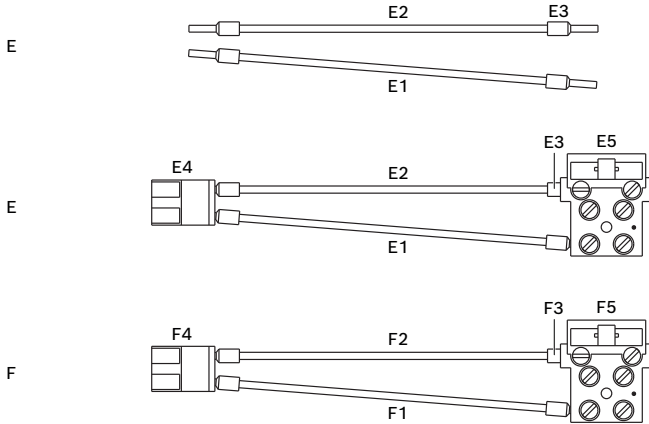
D - Dış müdahale kontağı kablosu



Şekil 4.3: Dış müdahale kontağı kablosu

Konum	Açıklama	Adet	Boyut	Tedarikçi örneği
D1	Kablo 22 AWG siyah	2	400 mm	MediKabel UL Tarzı 1007 120227 08
D2	Uç birleştirme turuncu 0,5	2		Klauke - 169OK
D3	Mikro anahtar	1		Saia-Burgess - V4NST7Y1UL

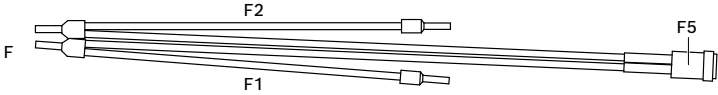
E - Güç kablosu



Şekil 4.4: Güç kablosu

Konum	Açıklama	Adet	Boyut	Tedarikçi örneği
E1	Kablo 18 AWG mavi	1	120 mm	MediKabel UL Tarzı 1015 121180 06
E2	Kablo 18 AWG kahverengi	1	120 mm	MediKabel UL Tarzı 1015 121180 01
E3	Uç birleştirme yalıtımlı kırmızı 1,5	4		Klauke - 172RK
E4	Güç kaynağı AC konnektörü			
E5	Muhafaza Güç konnektörü			

F - LED güç göstergesi



Şekil 4.5: LED güç göstergesi

Konum	Açıklama	Adet	Boyut	Tedarikçi örneği
F1	Kablo 18 AWG mavi	1	120 mm	MediKabel UL Tarzı 1015 121180 06
F2	Kablo 18 AWG kahverengi	1	120 mm	MediKabel UL Tarzı 1015 121180 01

Konum	Açıklama	Adet	Boyut	Tedarikçi örneği
F3	Uç birleştirme yalıtımlı kırmızı 1,5	2		Klauke - 172RK
F4	İkiz kablo uç bileziği gri 2 x 0,75	2		Klauke - 8708
F5	LED gösterge 125-250 V yeşil	1		Bulgin - 2950MG9



Bosch Security Systems B.V.

Torenallee 49
5617 BA Eindhoven
Netherlands

www.boschsecurity.com

© Bosch Security Systems B.V., 2020