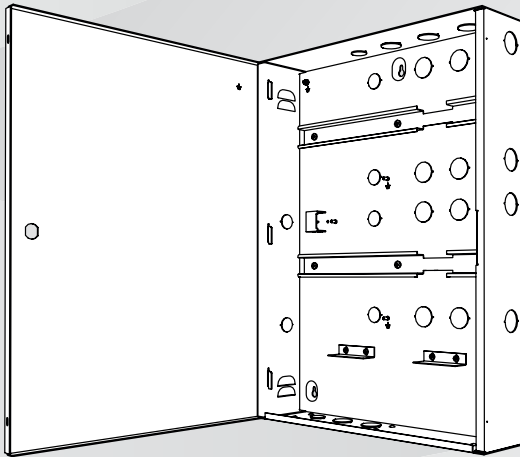




**BOSCH**

## **AMC2 enclosure with 2 DIN rail**

AEC-AMC2-UL02



pl

Instrukcja instalacji

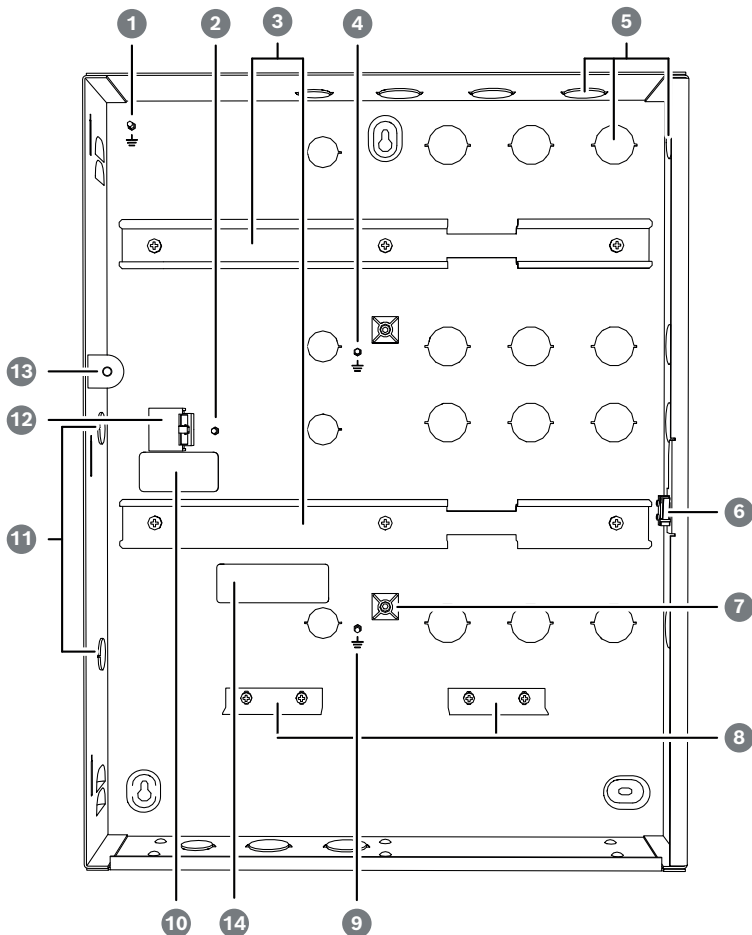


## Spis treści

1	<b>Przegląd systemu</b>	<b>4</b>
1.1	Elementy obudowy	4
1.2	Zawartość zestawu	6
1.3	Kable do instalacji	8
2	<b>Montaż obudowy</b>	<b>10</b>
3	<b>Połączenia</b>	<b>12</b>
3.1	Podłączanie urządzeń	12
3.2	Podłączanie kabli	14
3.3	Podłączenia pomocniczego zasilacza awaryjnego	17
3.3.1	Praca w trybie 12 V	18
3.3.2	Praca w trybie 24 V	20
4	<b>Dodatki</b>	<b>22</b>
4.1	Wymagania norm UL	22
4.2	Montaż kabla	24

# 1 Przegląd systemu

## 1.1 Elementy obudowy

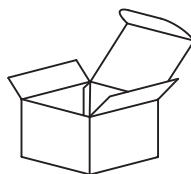
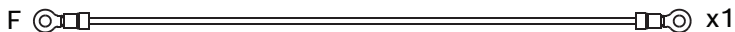
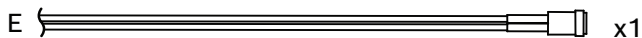
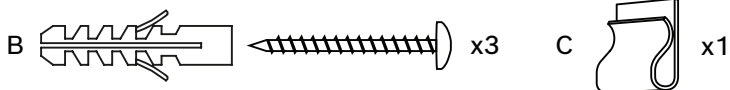
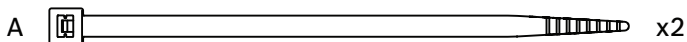
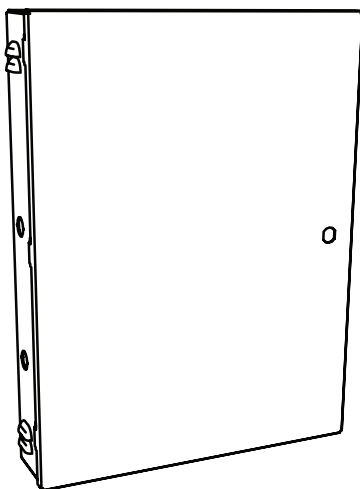


Rysunek 1.1: Elementy obudowy

Pozycja	Opis
1	Punkt uziemienia pokrywy
2	Główny punkt uziemienia

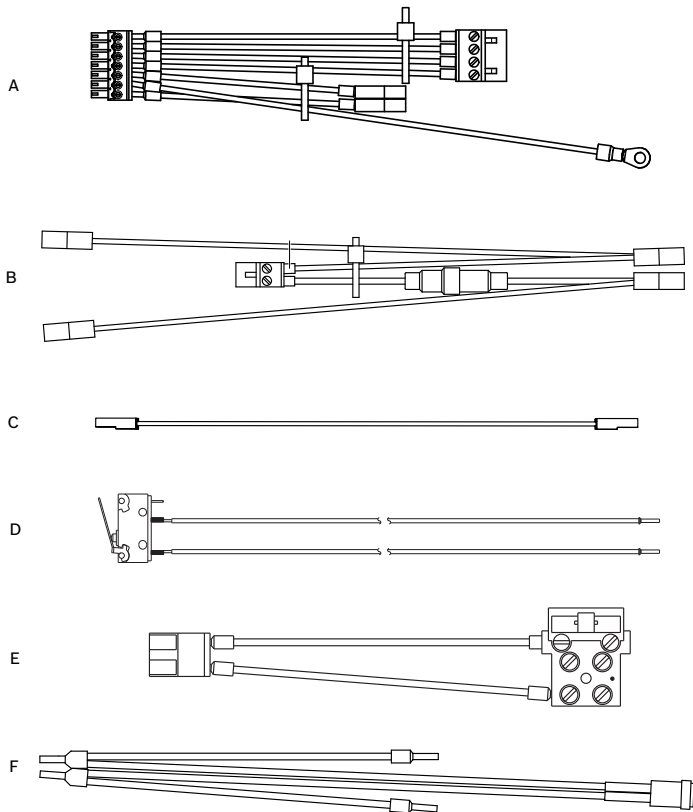
<b>Pozycja</b>	<b>Opis</b>
3	Szyna montażowa zasilacza (PSU) i modułowego kontrolera dostępu (AMC2)
4	Punkt uziemienia kontrolera AMC2
5	Nacięcia pod otwory kabli czytników i kabli sygnałowych
6	Styk antysabotażowy
7	Wspornik czujnika temperatury
8	Wspornik montażowy akumulatorów
9	Punkt uziemienia modułu AMC-EXT
10	Etykieta
11	Nacięcie pod otwór do połączenia kabla zasilającego
12	Złącze 3-stykowe
13	Wspornik do LED
14	Tabliczka znamionowa

## 1.2 Zawartość zestawu



<b>Pozycja</b>	<b>Opis</b>
A	Opaski kablowe do zabezpieczenia kabli
B	Trzy kołki rozporowe S8 z wkrętami M6 × 50
C	Wspornik do zamocowania kabla
D	Bezpiecznik i uchwyt bezpiecznika
E	LED
F	Pokrywa kabla uziemiającego

## 1.3 Kable do instalacji



Pozycja	Opis
A	Kabel zasilający (AMC2)
B	Kabel zasilający (akumulator)
C	Kabel do dołączania akumulatorów
D	Styk osłony przewodów
E	Kabel zasilający

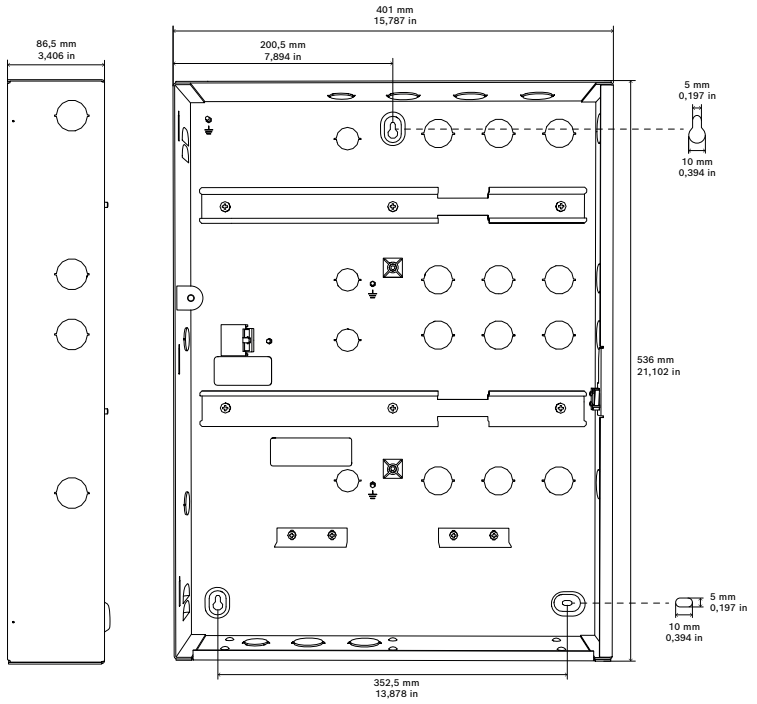


<b>Pozycja</b>	<b>Opis</b>
F	Kabel zasilający ze wskaźnikiem LED (wymagane UL)

## 2 Montaż obudowy

Obudowa jest przeznaczona do montażu na ścianie.

1. Otwórz blokadę drzwi obudowy za pomocą dołączonego klucza.
2. Przyłóż obudowę w odpowiednim miejscu do ściany.
3. Za pomocą ołówka zaznacz otwory montażowe na ścianie.
4. Odstaw obudowę na bok.
5. Wywierć otwory w punktach zaznaczonych wcześniej na ścianie.
6. Do wywierconych otworów włóż kołki rozporowe.
7. Wkręć do połowy wkręty w górny i dolny kołek rozporowy z lewej strony.
8. Zawieś obudowę na ścianie zgodnie z umiejscowieniem kołków rozporowych.
9. Wkręć trzeci wkręt do kołka rozporowego z prawej strony u dołu.
10. Dokręć wszystkie wkręty.
  - Obudowa jest zamontowana.

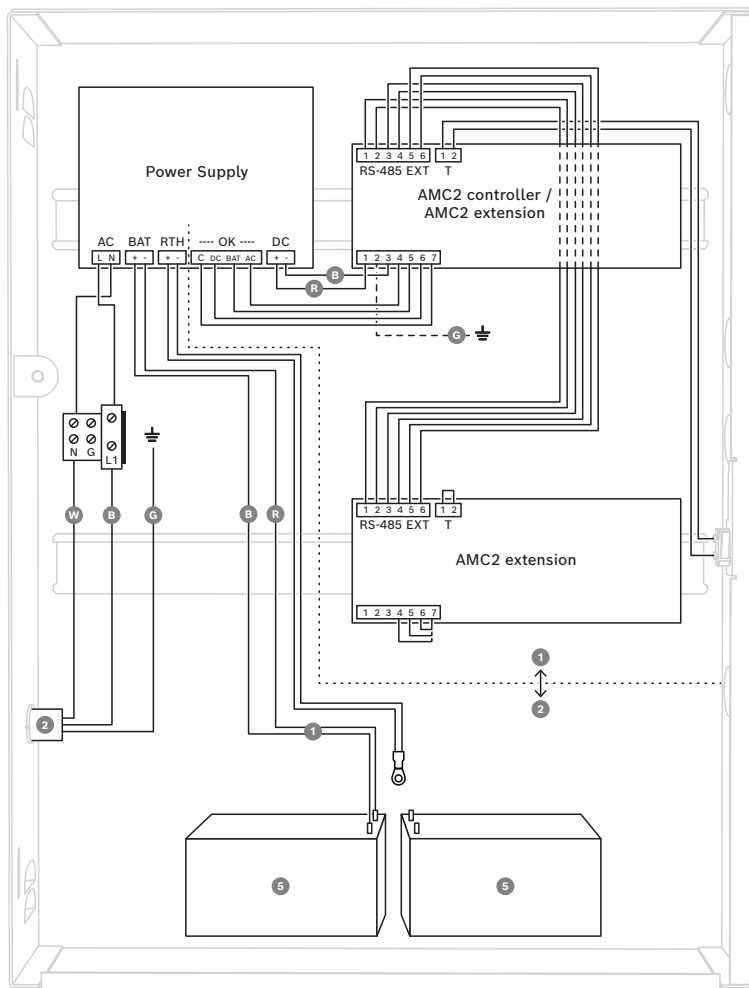


**Rysunek 2.1:** Wymiary obudowy

## 3 Połączenia

### 3.1 Podłączanie urządzeń

Warunki wstępne: Należy podłączyć czytniki i inne urządzenia peryferyjne zgodnie z opisami w odpowiedniej dokumentacji technicznej.



**Rysunek 3.1:** Podłączenia w obudowie

1. Przeprowadź kable urządzenia przez otwory w górnej prawej ścianie obudowy lub z tyłu obudowy.
2. Na linii zasilającej umieść odpowiednie urządzenie rozłączające.



---

**Ostrzeżenie!**

Niebezpieczeństwo porażenia prądem elektrycznym!

Przed rozpoczęciem pracy z urządzeniami wewnątrz obudowy odłącz zasilanie sieciowe.

---

**Zainstalowanie elementów**

1. Przymocuj modułowy kontroler dostępu (AMC2) z prawej strony szyny montażowej.
2. Przymocuj zasilacz z lewej strony szyny montażowej.
3. W przypadku korzystania z akumulatorów zamontuj je na spodzie obudowy i zabezpiecz wspornikiem montażowym.

## 3.2 Podłączanie kabli



### Uwaga!

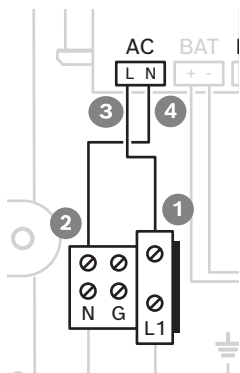
Listę kabli certyfikowanych przez UL oraz dostawców autoryzowanych przez UL można znaleźć w rozdziale *Montaż kabla, Strona 24*.

### Podłączanie kabla zasilającego AMC2 (A)

1. Podłącz wtyk 7-stykowy A7 (rysunek 4.1) do złącza zasilania (etykieta: POWER) w kontrolerze AMC2.
2. Podłącz złącze A8 (rysunek 4.1) do złącza zasilania oznaczonego napisem OK.
3. Podłącz złącze A9 (rysunek 4.1) do złącza zasilania oznaczonego napisem DC.
4. Podłącz kabel uziemiający A6 (rysunek 4.1) do punktu uziemienia kontrolera AMC2.

### Podłączanie kabla zasilającego AC (F)

1. Użyj kabli do podłączenia złącza 3-stykowego (rysunek 1.1, pozycja 12) do złącza AC (rysunek 4.6, pozycja F4) zasilacza.
2. Podłącz niebieski przewód do portu oznaczonego N (rysunek 3.2, pozycje 2 i 4).
3. Podłącz brązowy przewód do portu oznaczonego L (rysunek 3.2, pozycje 1 i 3).



Rysunek 3.2: Połączenia wskaźników LED

### Montaż i podłączenie kabla zasilającego do wskaźnika LED (G)



#### Uwaga!

Użyj kabla (G) zamiast kabla (F), jeżeli instalowany system ma spełniać wymagania homologacji UL.

1. Przeprowadź koniec kabla przez przednią część otworu wspornika LED (rysunek 1, pozycja 13).
2. Ostrożnie przewlec kabel przez tylną część uchwyty LED.
3. Upewnij się, że dioda LED sięga i pasuje do otworu wspornika LED.
4. Podłącz pojedynczy, brązowy przewód do pozycji 3, oznaczonej L (rysunek 3.2).
5. Podłącz drugi koniec brązowego przewodu do pozycji 1, oznaczonej L1 (rysunek 3.2).
6. Podłącz pojedynczy, niebieski przewód do pozycji 4, oznaczonej N (rysunek 3.2).
7. Podłącz drugi koniec niebieskiego przewodu do pozycji 2, oznaczonej N (rysunek 3.2).

### Podłączenie styku antysabotażowego (E)

1. Mocowanie mikroprzełącznika za pomocą śrub M2 x 10 mm (rysunek 1.1, pozycja 6) po prawej stronie obudowy.

2. Podłącz swobodne końce kabla styku antysabotażowego do 2-stykowego złącza śrubowego (oznaczonego literą T) u góry kontrolera AMC2.
3. Umieść kabel w szczelinie między obudową a szyną montażową.

**Niebezpieczeństwo!**

Niebezpieczeństwo porażenia prądem elektrycznym

Upewnij się, że żaden przewód nie jest podłączony do źródła zasilania.

**Podłączanie głównego złącza X zasilacza sieciowego**

1. Podłącz kabel uziemiający do głównego punktu uziemienia (rysunek 1.1, pozycja 2).
2. Podłącz przewód zerowy do zacisku N (rysunek 3.2).
3. Podłącz przewód fazy do zacisku L1 (rysunek 3.2).
4. Przytnij przewody zasilania zewnętrznego w taki sposób, aby przewód uziemiający był o co najmniej 20 mm dłuższy od przewodów napięciowych.
  - Zapobiegnie to przypadkowemu odłączeniu przewodu uziemiającego.

**Podłączanie pokrywy kabla uziemiającego (D)**

1. Podłącz zamocowany kabel uziemiający (zob. pozycja F *Zawartość zestawu, Strona 6*) do punktu uziemienia pokrywy (rysunek 1.1, pozycja 1) i do punktu uziemienia w pokrywie obudowy.
2. Upewnij się, że wkręty z dwóch punktów uziemienia są dostatecznie mocno dokręcone.

**Patrz**

- *Zawartość zestawu, Strona 6*
- *Montaż kabla, Strona 24*



---

### 3.3 Podłączenia pomocniczego zasilacza awaryjnego

Warunki wstępne: Przed przełączeniem w tryb zasilania akumulatorowego należy odłączyć kabel zasilania sieciowego.



**Uwaga!**

Należy używać tylko akumulatorów ołowiowych 12 V 7 (7,2) Ah.



**Uwaga!**

Co pięć lat należy wymieniać akumulatory ołowiowe.

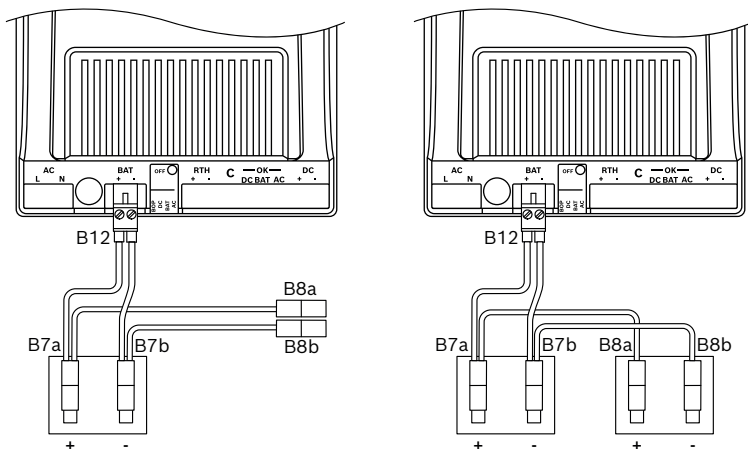
---

### 3.3.1 Praca w trybie 12 V



#### Uwaga!

Upewnij się, że zasilacz ma prawidłowe napięcie wyjściowe (12 V).



**Rysunek 3.3:** Tryb 12 V — z jednym akumulatorem (po lewej) i 12 V z dwoma akumulatorami (po prawej)

#### Praca w trybie 12 V na jednym akumulatorze

1. W zasilaczu przestaw przełącznik na 12 V.
2. Podłącz wtyk B12 do złącza zasilania oznaczonego jako BAT.
3. Podłącz wtyk B7b (czarny) do ujemnego (-) bieguna akumulatora.
4. Podłącz wtyk B7a (czerwony) do dodatniego (+) bieguna akumulatora.
5. Przymocuj wspornik z tyłu obudowy, obok akumulatorów.
6. Podłącz złącza B8a i B8b do wspornika.

#### Praca w trybie 12 V na dwóch akumulatorach

1. W zasilaczu przestaw przełącznik na 12 V.
2. Podłącz wtyk B12 do złącza zasilania oznaczonego jako BAT.

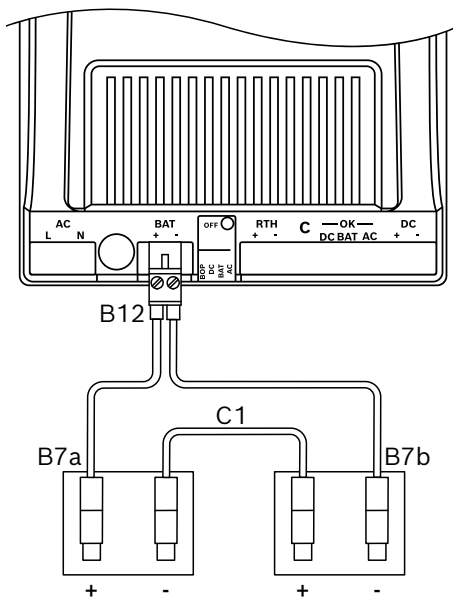
3. Podłącz wtyk B7b (czarny) do ujemnego (-) bieguna akumulatora.
4. Podłącz wtyk B7a (czerwony) do dodatniego (+) bieguna akumulatora.
5. Podłącz wtyk B8a (czarny) do ujemnego (-) bieguna drugiego akumulatora.
6. Podłącz wtyk B8b (czerwony) do dodatniego (+) bieguna drugiego akumulatora.

### 3.3.2 Praca w trybie 24 V



#### Uwaga!

Upewnij się, że zasilacz ma prawidłowe napięcie wyjściowe (24 V).



Rysunek 3.4: Tryb 24 V

#### Podłączanie kabli akumulatora.

1. W zasilaczu przestaw przełącznik na 24 V.
2. Podłącz wtyk B12 do złącza zasilania oznaczonego jako BAT.
3. Podłącz wtyk B7a (czerwony) do dodatniego (+) styku pierwszego akumulatora.
4. Podłącz wtyk B7b do ujemnego (-) styku drugiego akumulatora.
5. Za pomocą kabla C1 (czarny), połącz styk ujemny (-) pierwszego akumulatora ze stykiem dodatnim (+) drugiego akumulatora.

6. Podłącz złącza B8a i B8b do wspornika.
7. Przymocuj wspornik z tyłu obudowy, obok akumulatorów.

## 4 Dodatki

### 4.1 Wymagania norm UL

**Uwaga!**

Wszystkie kable podłączone do modułów AMC2 i zasilacza są klasyfikowane jako przewody klasy 2. Kabel akumulatora i kabel wejścia zasilania sieciowego tworzą obwody bez ograniczenia mocy.

**Uwaga!**

Utrzymuj co najmniej 6,4 mm odstępu między wszystkimi przewodami klasy 2 lub 3 oraz wszystkimi przewodami elektrycznymi, oświetlenia, zasilania, klasy 1, przewodami sygnałowymi klasy 2 lub 3 oraz przewodami obwodów komunikacji szerokopasmowej zasilanych z sieci średniej mocy (rysunek 3.1, pozycje 1 i 2).

**Uwaga!**

W razie przepalenia bezpiecznika (5A) kabla B (zasilnie) zastąpić go bezpiecznikiem mającym aprobatę UL i zabezpieczyć uchwyt bezpiecznika rurką termokurczliwą.

**Uwaga!**

Jeżeli system ma spełniać wymagania UL294, upewnij się, że wszystkie kable i odpowiednie części są na liście elementów homologowanych przez UL.

**Uwaga!**

Wszyscy przykładowi dostawcy wskazani w rozdziale Montaż kabla mają homologację UL.

**Skuteczność kontroli dostępu wg normy UL 294**

Bezpieczeńst wo linii	Niszczący atak	Wytrzymałość	Podtrzymanie zasilania
--------------------------	----------------	--------------	---------------------------

I	I	IV	II
---	---	----	----

## 4.2 Montaż kabla



### Uwaga!

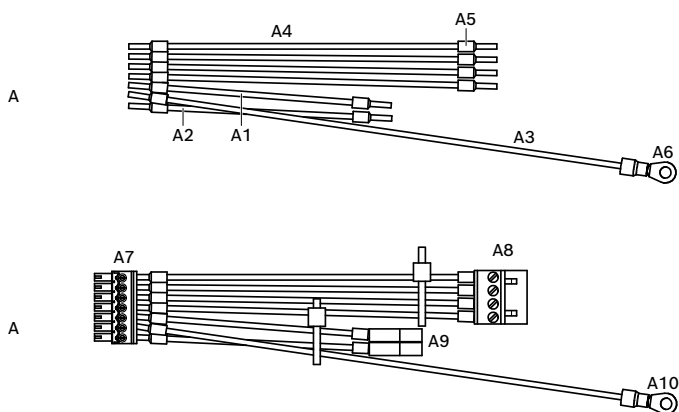
Instrukcja montażu tych komponentów znajduje się w rozdziale *Podłączanie kabli, Strona 14.*



### Uwaga!

Wymienione elementy muszą być montowane przez wykwalifikowanych instalatorów.

### A — zasilacz (AMC2)

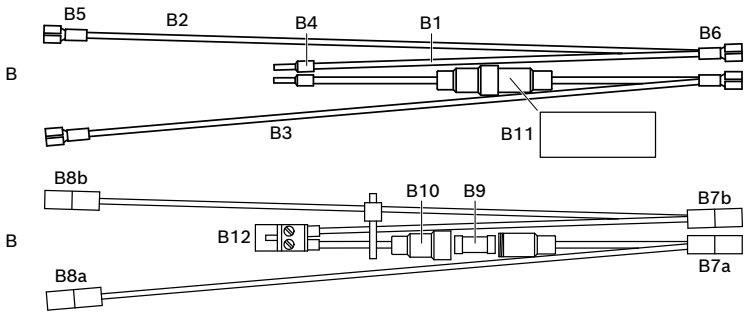


Rysunek 4.1: Kabel zasilający (AMC2)

Pozycja	Opis	Liczba	Rozmiar	Przykładowy dostawca
A1	Przewód 18 AWG czarny	1	100 m	MediKabel UL Style 1015 121180 08
A2	Przewód 18 AWG czerwony	1	100 m	MediKabel UL Style 1015 121180 07



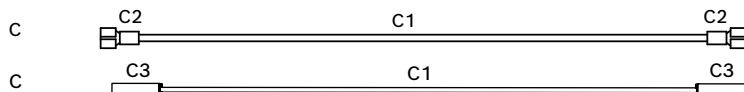
Pozycja	Opis	Liczba	Rozmiar	Przykładowy dostawca
A3	Przewód 18 AWG GN/YL	1	200 mm	MediKabel UL Style 1015 121180 49
A4	Przewód 18 AWG niebieski	4	140 mm	MediKabel UL Style 1015 121180 06
A5	Końcówka splatana, izolowana, czerwony 1,5	13		Klauke – 172RK
A6	Zacisk pierścienio wy czerwony 4-1	1		Klauke – 6204
A7	Złącze zasilania AMC2	1		
A8	Złącze zasilania zasilacza 4- stykowe	1		
A9	Złącze zasilania DC	1		
A10	Kabel uziemienia	1		

**B – zasilanie (akumulator)****Rysunek 4.2:** Zasilanie (akumulator)

Pozycja	Opis	Liczba	Rozmiar	Przykładowy dostawca
B1	Przewód 18 AWG czarny	1	400 mm	MediKabel UL Style 1015 121180 08
B2	Przewód 18 AWG czarny	1	240 mm	MediKabel UL Style 1015 121180 08
B3	Przewód 18 AWG czerwony	1	240 mm	MediKabel UL Style 1015 121180 07
B4	Tuleje końcowe izolowane, czerwone 1, 5	2		Klauke – 172RK
B5	Nieizolowane gniazdo 4,8-1	2		Klauke – 18203 TYCO – 5-160430-7

Pozycja	Opis	Liczba	Rozmiar	Przykładowy dostawca
B6	Nieizolowane gniazdo 4,8-2,5	2		Klauke – 18303 TYCO – 5-160429-2
B7	Tuleja przewodowa 4,8	2		Stocko – EH 650.110.PA66 Ettinger–12.99.491
B8	Tuleja przewodowa 4,8	2		Stocko – EH 650.110.PA66 Ettinger–12.99.491
B9	Bezpiecznik 125V 5A 2AG	1		Littlefuse – 0229005.HXP
B10	Uchwyt bezpiecznika w linii do bezpieczników 5 mm × 20 mm	1		Littlefuse – 01500274Z
B11	Rurka kurczliwa	1	50 mm	Hellermann Tyson – HIS-3-12/4 308-31200
B12	Złącze zasilania BAT	1		

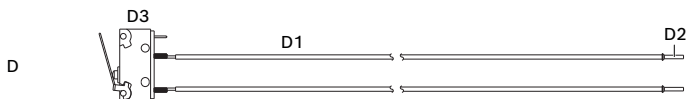
### C – kabel akumulatora



**Rysunek 4.3:** Kabel do dołączania akumulatorów

Pozycja	Opis	Liczba	Rozmiar	Przykładowy dostawca
C1	Przewód 18 AWG niebieski	1	250 mm	MediKabel UL Style 1015 121180 06
C2	Nieizolowane gniazdo 4,8-1	2		Klauke – 18203 TYCO – 5-160430-7
C3	Tuleja przewodowa 4,8 mm	4		Stocko – EH 650.110.PA66 Ettinger–12.99.491

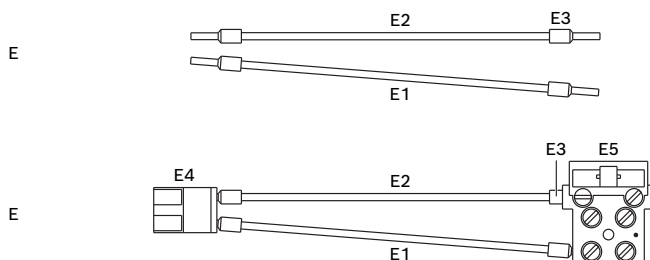
#### D – przewód styku antysabotażowego



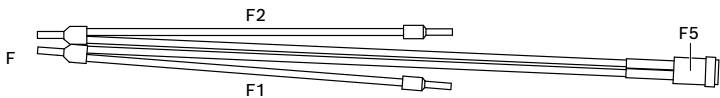
Rysunek 4.4: Przewód styku antysabotażowego

Pozycja	Opis	Liczba	Rozmiar	Przykładowy dostawca
D1	Przewód 22 AWG czarny	2	400 mm	MediKabel UL Style 1007 120227 08
D2	Końcówka splatana, pomarańczowa 0,5	2		Klauke – 169OK
D3	Przełącznik mikro	1		Saia-Burgess – V4NST7Y1UL

## E – kabel zasilający



Pozycja	Opis	Liczba	Rozmiar	Przykładowy dostawca
E1	Przewód 18 AWG niebieski	1	120 mm	MediKabel UL Style 1015 121180 06
E2	Przewód 18 AWG brązowy	1	120 mm	MediKabel UL Style 1015 121180 01
E3	Końcówka splatana, izolowana, czerwony 1,5	4		Klauke – 172RK
E4	Złącze zasilania AC			
E5	Złącze zasilania obudowy			

**F – wskaźnik zasilania LED****Rysunek 4.5:** Wskaźnik zasilania LED

Pozycja	Opis	Liczba	Rozmiar	Przykładowy dostawca
F1	Przewód 18 AWG niebieski	1	120 mm	MediKabel UL Style 1015 121180 06
F2	Przewód 18 AWG brązowy	1	120 mm	MediKabel UL Style 1015 121180 01
F3	Końcówka splatana, izolowana, czerwony 1,5	2		Klauke – 172RK
F4	Podwójna końcowa tuleja kablowa, szara 2 x 0,75	2		Klauke – 8708
F5	Wskaźnik LED 125-250V zielony	1		Bulgin – 2950MG9





**Bosch Security Systems B.V.**

Torenallee 49  
5617 BA Eindhoven  
Netherlands

**[www.boschsecurity.com](http://www.boschsecurity.com)**

© Bosch Security Systems B.V., 2020