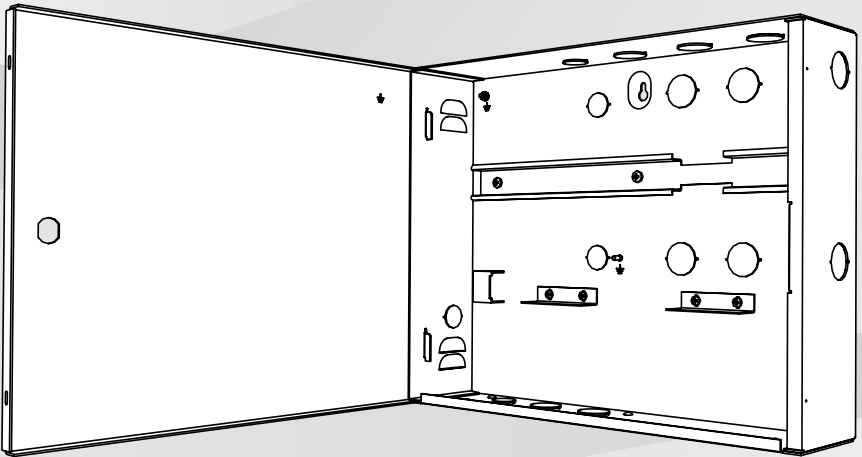




BOSCH

AMC2 enclosure with 1 DIN rail

AEC-AMC2-UL01



nl

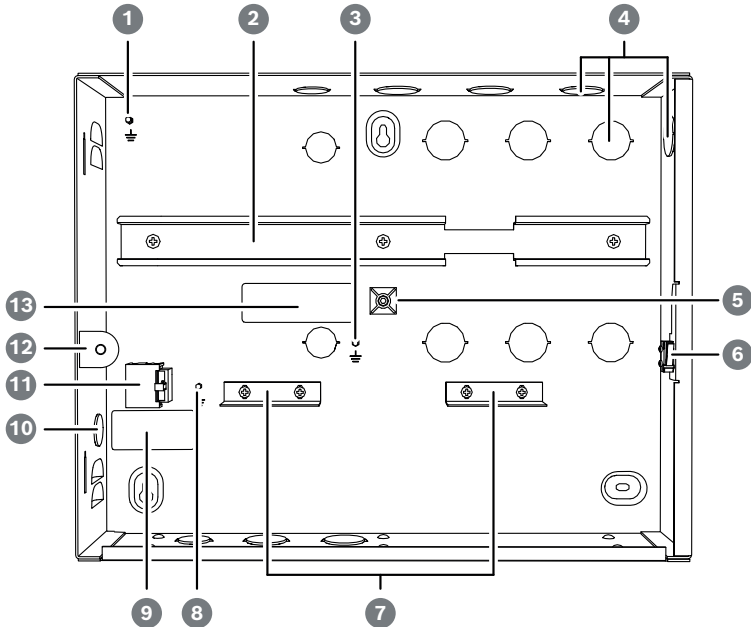
Installatiehandleiding

Inhoudsopgave

1	Systeemoverzicht	4
1.1	Onderdelen van de behuizing	4
1.2	Meegeleverde onderdelen	6
1.3	Te monteren kabels	8
2	De behuizing monteren	10
3	Aansluitingen	11
3.1	De apparaten verbinden	11
3.2	De kabels aansluiten	13
3.3	Aansluitingen voor de ondersteuning van universele voeding	16
3.3.1	12 V bedieningsmodus	17
3.3.2	24 V-bedieningsmodus	19
4	Bijlagen	21
4.1	UL-vereisten	21
4.2	Kabelmontage	23

1 Systeemoverzicht

1.1 Onderdelen van de behuizing

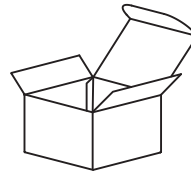
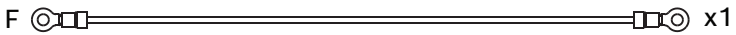
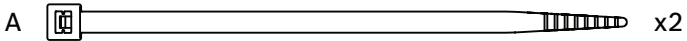
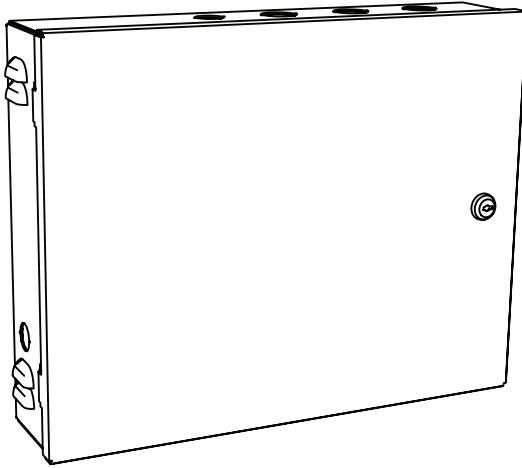


Afbeelding 1.1: Onderdelen van de behuizing

Positie	Beschrijving
1	Afdekking voor aardpunt
2	Montagerail voor voedingseenheid en modulaire toegangscontroller AMC2
3	AMC2-aardpunt
4	Kabeluitsparingen voor lezer en signaalkabels
5	Temperatuursensorsteun
6	Sabotagecontact
7	Bevestigingsbeugel voor oplaadbare batterijen
8	Hoofdaardpunt

Positie	Beschrijving
9	Label
10	Uitsparing voor de voedingskabelaansluiting
11	3-pins connector
12	Beugel voor LED
13	Naamplaat

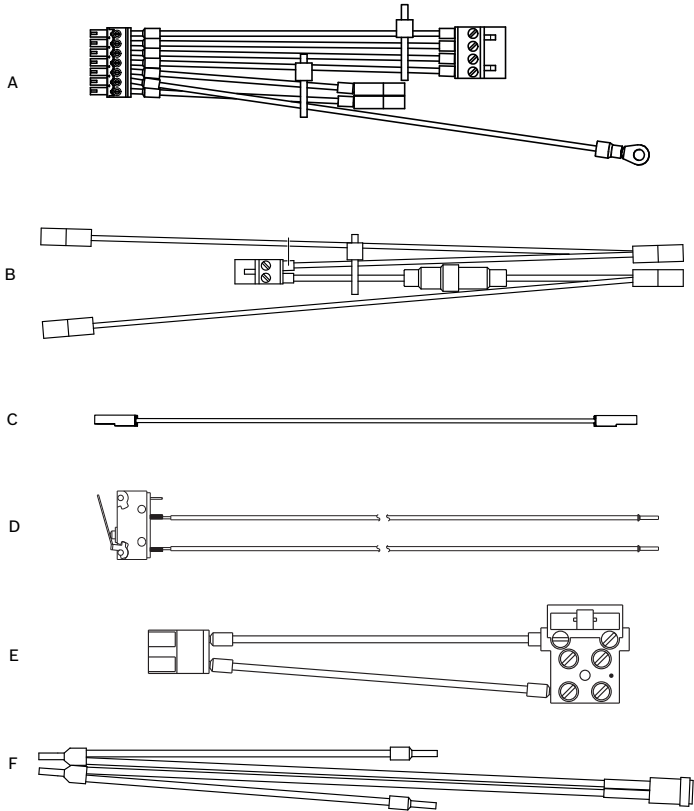
1.2 Meegeleverde onderdelen



Positie	Beschrijving
A	Kabelbinders voor het bevestigen van kabels

Positie	Beschrijving
B	Drie S8-schroefpluggen en M6 x 50-schroeven
C	Steun voor het bevestigen van de kabel
D	Zekering en zekeringhouder
E	LED
F	Aardkabel voor afdekking

1.3 Te monteren kabels



Positie	Beschrijving
A	Voedingskabel (AMC2)
B	Voedingskabel (accu)
C	Batterijkabel
D	Afdekkingscontact bedraad
E	Voedingskabel

Positie	Beschrijving
F	Voedingskabel met LED-indicator (UL-vereiste)

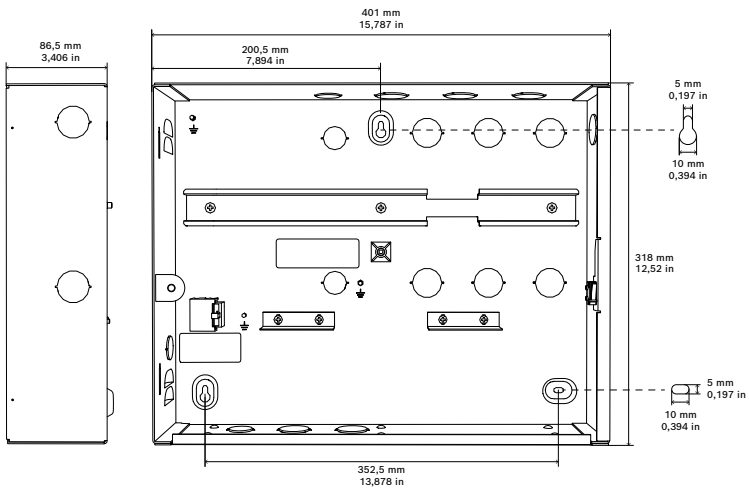
Raadpleeg

- *Kabelmontage, pagina 23*

2 De behuizing monteren

De behuizing is ontworpen om op een wand te worden gemonteerd.

1. Open het deurslot van de behuizing met de meegeleverde sleutel.
2. Houd de behuizing op de gewenste positie tegen de wand.
3. Markeer de montagegaten met een potlood op de wand.
4. Zet de behuizing opzij.
5. Boor de gaten op de punten die u op de wand hebt aangegeven.
6. Steek de schroefankers in de boorgaten.
7. Draai de schroeven tot halverwege in de linkerschroefankers boven en onder.
8. Hang de behuizing aan de wand, afhankelijk van de positie van de schroefankers.
9. Draai de derde schroef in het anker rechtsonder.
10. Draai alle schroeven aan.
 - De behuizing is geïnstalleerd.

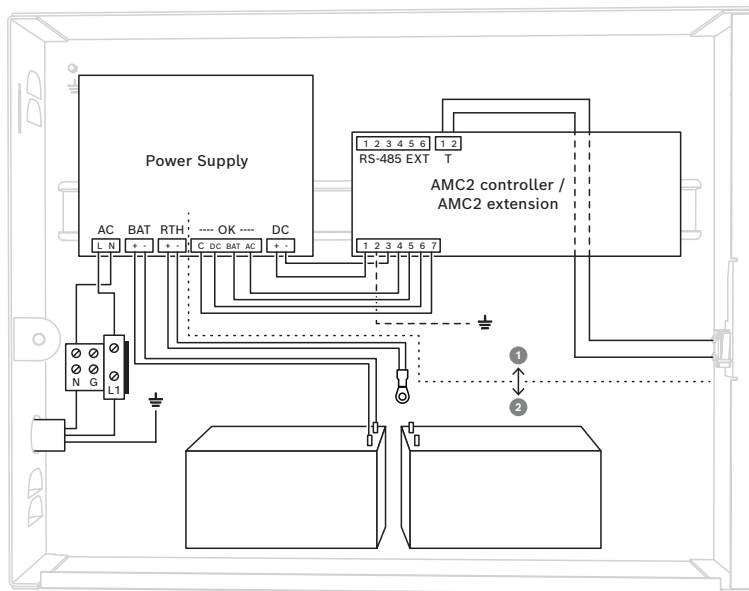


Afbeelding 2.1: Afmetingen van de behuizing

3 Aansluitingen

3.1 De apparaten verbinden

Voorwaarde: installeer lezers en andere randapparatuur volgens de beschrijving in de bijbehorende technische documentatie.



Afbeelding 3.1: Aansluitingen in de behuizing

1. Leid de kabels van het apparaat via de uitsparingen aan de bovenkant van de rechterzijwand van de behuizing of langs de achterkant van de behuizing.
2. Zorg voor een geschikt apparaat voor het loskoppelen van de toevoerleiding.



Waarschuwing!

Risico van elektrische schokken!

Schakel de netspanning uit voordat u aan de apparaten in de behuizing gaat werken.

De onderdelen installeren

1. Bevestig de modulaire toegangscontroller AMC2 aan de rechterkant van de montagerail.
2. Monteer de voedingseenheid aan de linkerzijde van de montagerail.
3. Als u oplaadbare batterijen gebruikt, installeert u de batterijen aan de onderkant van de behuizing en zet u deze vast met een bevestigingsbeugel.

3.2 De kabels aansluiten



Bericht!

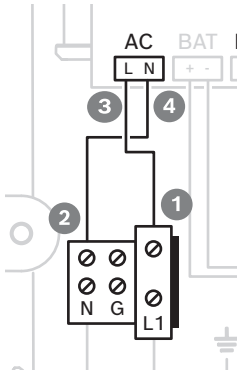
Zie hoofdstuk *Kabelmontage, pagina 23* voor een lijst met UL-goedgekeurde/vermelde kabels en UL-geautoriseerde leveranciers.

De AMC2-voedingskabel (A) aansluiten

1. Sluit de 7-polige stekker A7 (Afbeelding 4.1) aan op de voedingsconnector (label: POWER) van de AMC2.
2. Sluit connector A8 (Afbeelding 4.1) aan op de voedingsaansluiting met het label OK.
3. Sluit de connector A9 (Afbeelding 4.1) aan op de voedingsaansluiting DC.
4. Sluit de aardkabel A6 (Afbeelding 4.1) aan op het AMC2-aardpunt.

De netspanningskabel (F) aansluiten

1. Gebruik de kabels om de 3-pins connector (Afbeelding 1.1, positie 11) aan te sluiten op de AC-connector (Afbeelding 4.6, positie F4) van de voeding.
2. Sluit de blauwe draad aan op de poort die is gemarkeerd met N (Afbeelding 3.2, posities 2 en 4).
3. Sluit de bruine draad aan op de poort die is gemarkeerd met L (Afbeelding 3.2, posities 1 en 3).



Afbeelding 3.2: Aansluitingen van de LED-indicator

De voedingskabel met LED-indicator (G) monteren en aansluiten



Bericht!

Gebruik deze kabel (G) in plaats van kabel F als u een systeem installeert dat UL-goedgekeurd moet zijn.

1. Leid het uiteinde van de kabel door de voorzijde van de LED-beugelopening (Afbeelding 1, positie 12).
2. Trek de kabel voorzichtig door de achterzijde van de LED-beugel.
3. Verzeker u ervan dat de LED ver genoeg reikt en past in de LED-beugelopening.
4. Sluit de enkele bruine draad aan op positie 3, gemarkeerd met L (Afbeelding 3.2).
5. Sluit het andere uiteinde van de bruine draad aan op positie 1, gemarkeerd met L1 (Afbeelding 3.2).
6. Sluit de enkele blauwe draad aan op positie 4, gemarkeerd met N (Afbeelding 3.2).
7. Sluit het andere uiteinde van de blauwe draad aan op positie 2, gemarkeerd met N (Afbeelding 3.2).

Het sabotagecontact (E) aansluiten

1. Monteer de microschakelaar met twee schroeven M2 x 10 mm (Afbeelding 1.1, positie 6) aan de rechterzijde van de behuizing.
2. Sluit de losse draaduiteinden van de kabel van het sabotagecontact aan op de 2-polige schroefaansluitklem (aangeduid met een T) bovenaan op de AMC2.
3. Plaats de kabel in de ruimte tussen de behuizing en de montagerail.



Gevaar!

Risico van elektrische schok

Zorg ervoor dat alle draden nul potentiaal hebben.

De AC-hoofdvoeding X aansluiten

1. Sluit de aardkabel aan op het belangrijkste aardpunt (Afbeelding 1.1, positie 8).
2. Sluit de nuldraad aan op aansluitklem N (Afbeelding 3.2).
3. Sluit de fasedraad aan op aansluitklem L1 (Afbeelding 3.2).
4. Verkort de externe voedingsdraden zodat de aardingsdraad minimaal 20 mm langer is dan de spanningsdraden.
 - Dit voorkomt dat de aardingsdraad per ongeluk wordt losgekoppeld.

De aardkabel voor de afdekking aansluiten

1. Sluit de gemonteerde aardkabel (zie positie F van *Meegeleverde onderdelen, pagina 6*) en op het aardpunt op de afdekking van de behuizing.
2. Verzeker u ervan dat de schroeven van de twee aardpunten goed zijn vastgezet.

Raadpleeg

- *Meegeleverde onderdelen, pagina 6*
- *Kabelmontage, pagina 23*

3.3 Aansluitingen voor de ondersteuning van universele voeding

Voorwaarde: voordat u overschakelt naar de batterij, koppelt u de netspanningskabel los.



Bericht!

Gebruik uitsluitend 12 V 7 (7,2) Ah-loodaccu's.



Bericht!

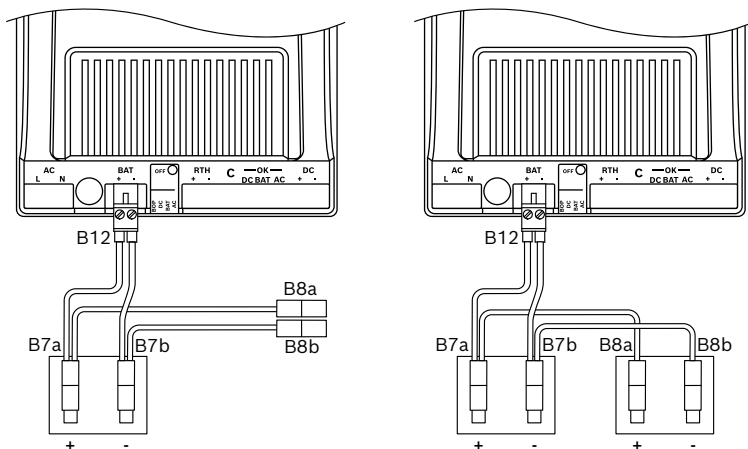
Vervang de loodaccu's elke 5 jaar.

3.3.1 12 V bedieningsmodus



Bericht!

Zorg ervoor dat de voeding de juiste uitgangsspanning (12 V) heeft.



Afbeelding 3.3: 12 V-modus met één accu (links); 12 V-modus met twee accu's (rechts)

12 V-modus met één accu

1. Zet de schakelaar van de voedingsseenheid op 12 V.
2. Sluit B12 aan op de voedingsinterface met het label BAT.
3. Sluit B7b (zwart) aan op de oplaadbare negatieve (-) aansluitklem van de accu.
4. Sluit B7a (rood) aan op de oplaadbare positieve (+) aansluitklem van de accu.
5. Bevestig de beugel aan de achterzijde van de behuizing naast de accu's.
6. Bevestig de connectoren B8a en B8b aan de beugel.

12 V-modus met twee accu's

1. Zet de schakelaar van de voedingsseenheid op 12 V.
2. Sluit B12 aan op de voedingsinterface met het label BAT.

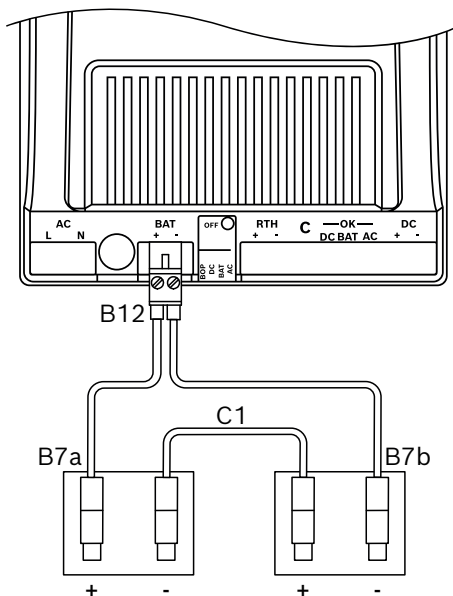
3. Sluit B7b (zwart) aan op de oplaadbare negatieve (-) aansluitklem van de accu.
4. Sluit B7a (rood) aan op de oplaadbare positieve (+) aansluitklem van de accu.
5. Sluit B8b (zwart) aan op de tweede oplaadbare negatieve (-) aansluitklem.
6. Sluit B8a (rood) aan op de tweede oplaadbare positieve (+) aansluitklem van de batterij.

3.3.2 24 V-bedieningsmodus



Bericht!

Zorg ervoor dat de voeding de juiste uitgangsspanning (24 V) heeft.



Afbeelding 3.4: 24 V-modus

De accukabels aansluiten

1. Zet de schakelaar van de voedingseenheid op 24 V.
2. Sluit B12 aan op de voedingsinterface met het label BAT.
3. Sluit B7a (rood) aan op de positieve (+) pen van de eerste oplaadbare accu.
4. Sluit B7b (zwart) aan op de negatieve (-) pen van de tweede oplaadbare accu.
5. Verbind met kabel C1 (zwart) de negatieve (-) pen van de eerste oplaadbare accu met de positieve (+) pen van de tweede oplaadbare accu.
6. Bevestig de connectoren B8a en B8b aan de beugel.

7. Bevestig de beugel aan de achterzijde van de behuizing naast de accu's.

4 Bijlagen

4.1 UL-vereisten



Bericht!

Alle kabels die met de AMC2-modules en de voeding zijn verbonden, worden geclassificeerd als geleiders van klasse 2. De batterijkabel en de AC-ingangskabel zijn niet-stroombegrenzende schakelingen.



Bericht!

Houd een minimumafstand van 6,4 mm aan tussen alle geleiders van klasse 2 of 3 en alle elektrische, licht-, vermogens-, klasse 1-, niet-klasse 2- of 3-signaalgeleiders, of middelzware breedbandcommunicatie- of breedbandcommunicatiegeleiders (afbeelding 3.1, positie 1 en 2).



Bericht!

Wanneer de zekering (5A) van kabel B (voedingsaccu) is doorgebrand, vervangt u deze door een zekering uit de UL-lijst en sluit u de zekeringhouder af met een krimpkous.



Bericht!

Als het systeem UL294-conform moet zijn, moet u ervoor zorgen dat alle kabels en de desbetreffende onderdelen in de UL-lijst staan of UL-goedgekeurd zijn.



Bericht!

Alle leveranciersvoorbeelden in hoofdstuk *Kabelmontage*, pagina 23 zijn UL-geautoriseerd.

Prestatieniveaus toegangscontrole UL 294

Lijnbeveiliging	Destructieve aanval	Duurzaamheid	Reservevoeding
-----------------	---------------------	--------------	----------------

I	I	IV	II
---	---	----	----

4.2 Kabelmontage



Bericht!

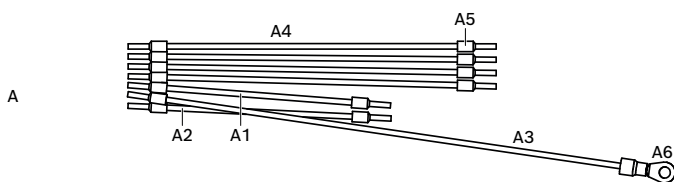
Zie *De kabels aansluiten*, pagina 13 voor informatie over het monteren van deze componenten.



Bericht!

Deze componenten moeten worden gemonteerd door een gekwalificeerde installateur.

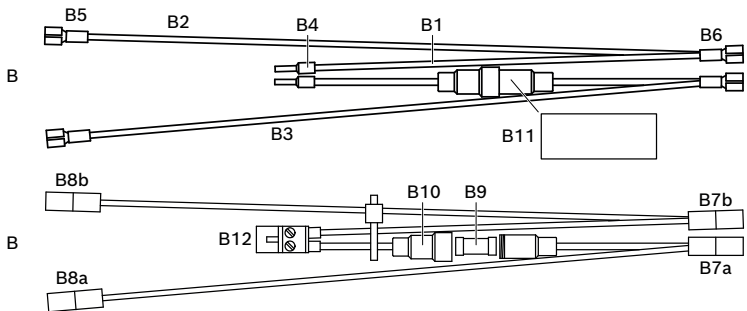
A - Voeding (AMC2)



Positie	Beschrijving	Aantal	Grootte	Leveranciersvoorbeeld
A1	Draad 18 AWG zwart	1	100 mm	MediKabel UL Style 1015 121180 08
A2	Draad 18 AWG rood	1	100 mm	MediKabel UL Style 1015 121180 07
A3	Draad 18 AWG GN/YL	1	200 mm	MediKabel UL Style 1015 121180 49
A4	Draad 18 AWG blauw	4	140 mm	MediKabel UL Style 1015 121180 06

Positie	Beschrijving	Aantal	Grootte	Leveranciersvoorbeeld
A5	Eindsplitsing geïsoleerd rood 1,5	13		Klauke - 172RK
A6	Ringklem rood 4-1	1		Klauke - 6204
A7	Voedingsconnector van AMC2	1		
A8	Voedingsbesturingsconnector 4-pins	1		
A9	DC-voedingsconnector	1		
A10	aardkabel	1		

B - Voeding (accu)

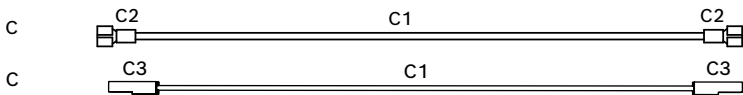


Afbeelding 4.1: Voeding (accu)

Positie	Beschrijving	Aantal	Grootte	Leveranciersvoorbeeld
B1	Draad 18 AWG zwart	1	160 mm	MediKabel UL Style 1015 121180 08
B2	Draad 18 AWG zwart	1	240 mm	MediKabel UL Style 1015 121180 08
B3	Draad 18 AWG rood	1	240 mm	MediKabel UL Style 1015 121180 07
B4	Eindhulzen geïsoleerd rood 1,5	2		Klauke - 172RK
B5	Niet- geïsoleerd e aansluiting 4,8-1	2		Klauke - 18203 TYCO - 5-160430-7
B6	Niet- geïsoleerd e aansluiting 4,8-2,5	2		Klauke - 18303 TYCO - 5-160429-2
B7	Geleidehul s 4,8	2		Stocko - EH 650.110.PA66 Ettinger - 12.99.491
B8	Geleidehul s 4,8	2		Stocko - EH 650.110.PA66 Ettinger - 12.99.491
B9	Zekering 125 V 5 A 2AG	1		Littlefuse - 0229005.HXP

Positie	Beschrijving	Aantal	Grootte	Leveranciersvoorbeeld
B10	In-line zekeringhouder voor zekeringen van 5 mm × 20 mm"	1		Littlefuse - 01500274Z
B11	Krimpkous	1	50 mm	Hellermann Tyson - HIS-3-12/4 308-31200
B12	BAT-voedingsconnector	1		

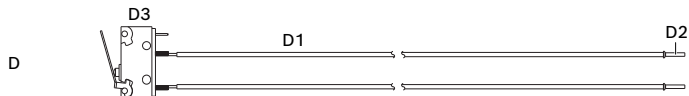
C - Accukabel



Afbeelding 4.2: Batterijkabel

Positie	Beschrijving	Aantal	Grootte	Leveranciersvoorbeeld
C1	Draad 18 AWG blauw	1	250 mm	MediKabel UL Style 1015 121180 06
C2	Niet-geïsoleerde aansluiting 4,8-1	2		Klauke - 18203 TYCO - 5-160430-7
C3	Geleidehuls 4,8 mm	4		Stocko - EH 650.110.PA66 Ettinger - 12.99.491

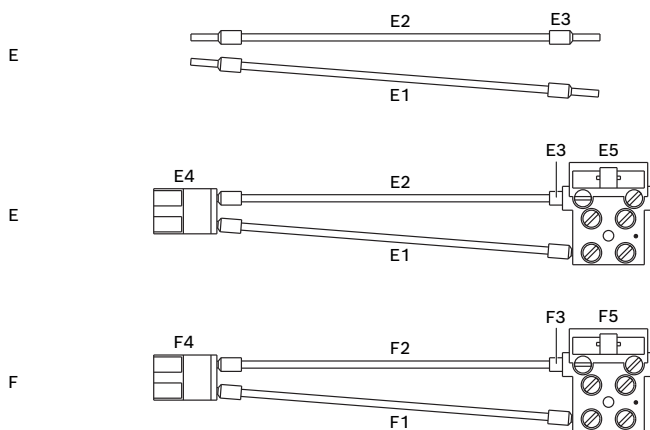
D - Kabel van sabotagecontact



Afbeelding 4.3: Kabel van sabotagecontact

Positie	Beschrijving	Aantal	Grootte	Leveranciersvoorbeeld
D1	Draad 22 AWG zwart	2	400 mm	MediKabel UL Style 1007 120227 08
D2	Eindsplitsing oranje 0,5	2		Klauke - 169OK
D3	Microschakelaar	1		Saia-Burgess - V4NST7Y1UL

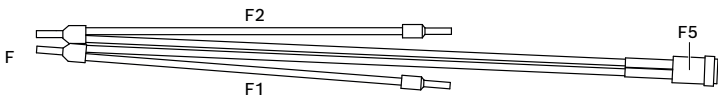
E - Voedingskabel



Afbeelding 4.4: Voedingskabel

Positie	Beschrijving	Aantal	Grootte	Leveranciersvoorbeeld
E1	Draad 18 AWG blauw	1	120 mm	MediKabel UL Style 1015 121180 06
E2	Draad 18 AWG bruin	1	120 mm	MediKabel UL Style 1015 121180 01
E3	Eindsplitsing geïsoleerd rood 1,5	4		Klauke - 172RK
E4	AC-voedingsconnector			
E5	Voedingsconnector behuizing			

F - LED-voedingsindicator



Afbeelding 4.5: LED-voedingsindicator

Positie	Beschrijving	Aantal	Grootte	Leveranciersvoorbeeld
F1	Draad 18 AWG blauw	1	120 mm	MediKabel UL Style 1015 121180 06
F2	Draad 18 AWG bruin	1	120 mm	MediKabel UL Style 1015 121180 01

Positie	Beschrijving	Aantal	Grootte	Leveranciersvoorbeeld
F3	Eindsplitsing geïsoleerd rood 1,5	2		Klauke - 172RK
F4	Tweeaderig eindhuls grijs 2 x 0,75	2		Klauke - 8708
F5	LED- indicator 125-250 V groen	1		Bulgin - 2950MG9



Bosch Security Systems B.V.

Torenallee 49
5617 BA Eindhoven
Netherlands

www.boschsecurity.com

© Bosch Security Systems B.V., 2020