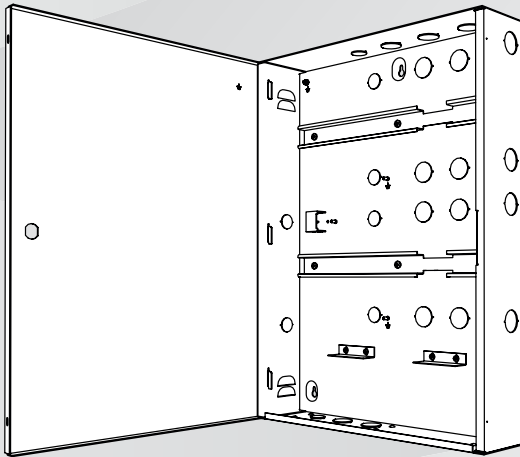




**BOSCH**

## **AMC2 enclosure with 2 DIN rail**

AEC-AMC2-UL02



it

Manuale di installazione



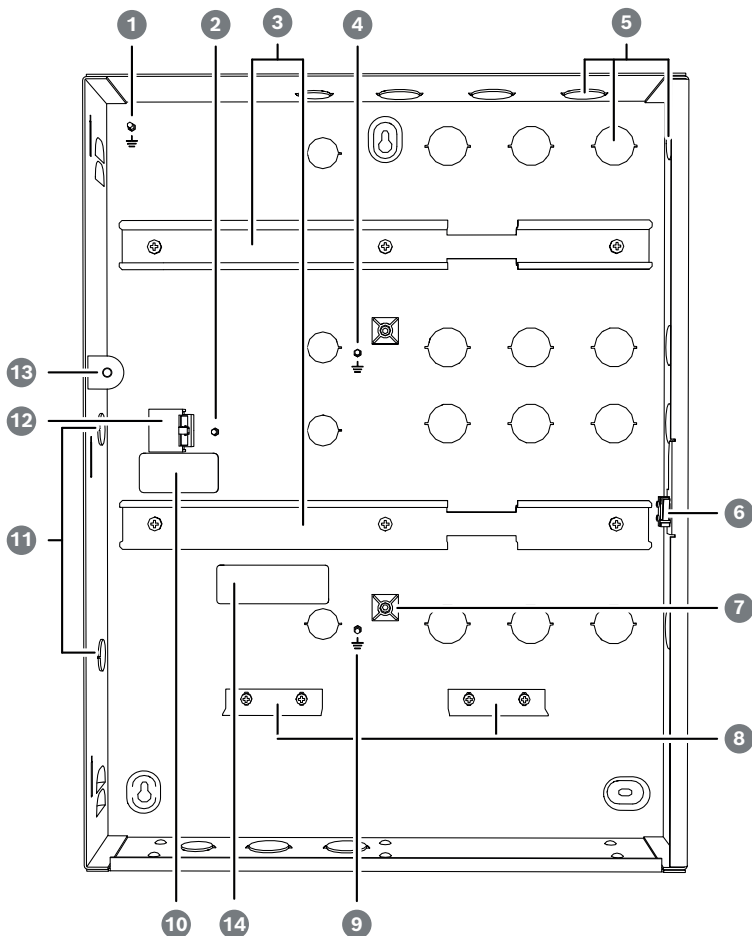
# Sommario

---

|       |   |           |
|-------|---|-----------|
| 1     | <b>Panoramica del sistema</b>                             | <b>4</b>  |
| 1.1   | Componenti del contenitore                                | 4         |
| 1.2   | Componenti inclusi  | 6         |
| 1.3   | Cavi da assemblare  | 8         |
| 2     | <b>Montaggio del contenitore</b>                          | <b>10</b> |
| 3     | <b>Collegamenti</b>                                       | <b>12</b> |
| 3.1   | Collegamento dei dispositivi                              | 12        |
| 3.2   | Collegamento dei cavi                                     | 14        |
| 3.3   | Collegamenti per il supporto dell'alimentatore universale | 16        |
| 3.3.1 | Funzionamento in modalità 12 V                            | 18        |
| 3.3.2 | Funzionamento in modalità 24 V                            | 20        |
| 4     | <b>Appendici</b>  | <b>22</b> |
| 4.1   | Requisiti UL  | 22        |
| 4.2   | Assemblaggio cavo   | 24        |

# 1 Panoramica del sistema

## 1.1 Componenti del contenitore

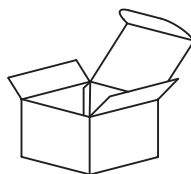
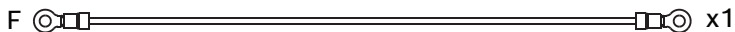
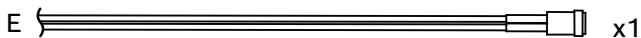
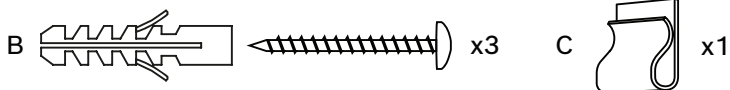
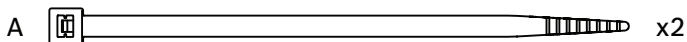
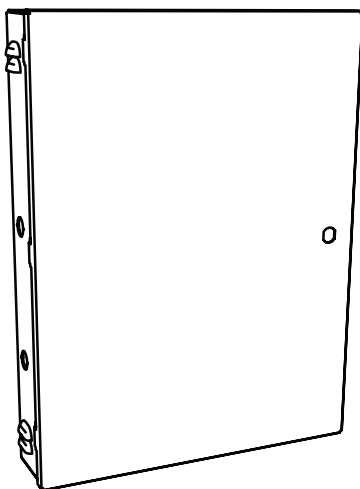


**Figura 1.1:** Componenti del contenitore

| Posizione | Descrizione                       |
|-----------|-----------------------------------|
| 1         | Punto di messa a terra copertura  |
| 2         | Punto di messa a terra principale |

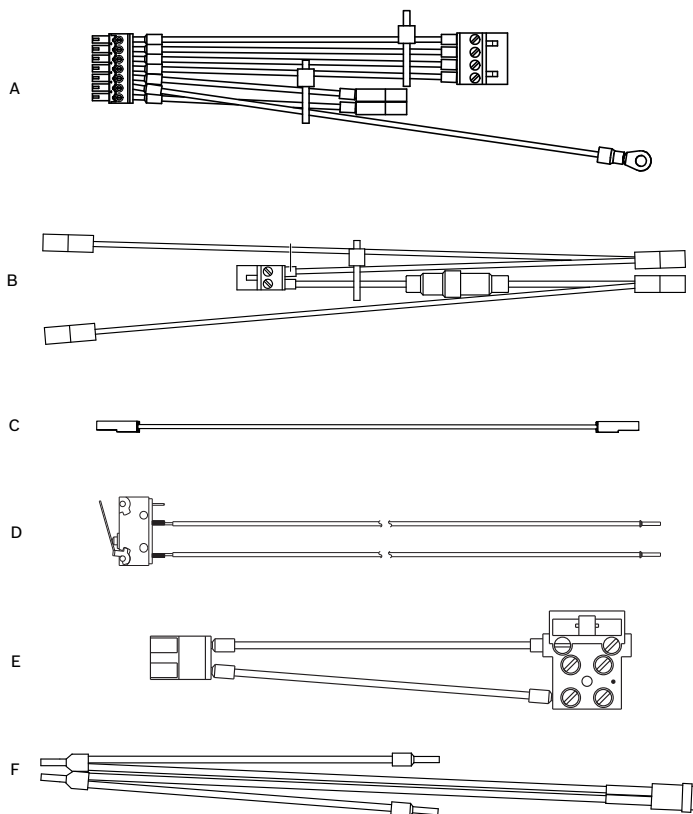
| <b>Posizione</b> | <b>Descrizione</b>   |
|------------------|--|
| 3                | Guida di montaggio per unità di alimentazione (PSU) e Access Modular Controller (AMC2) |
| 4                | Punto di messa a terra AMC2  |
| 5                | Aperture per i cavi di lettori e segnale   |
| 6                | Contatto antimanomissione  |
| 7                | Staffa sensore di temperatura  |
| 8                | Staffa di fissaggio batterie ricaricabili  |
| 9                | Punto di messa a terra AMC-EXT   |
| 10               | Etichetta  |
| 11               | Apertura per il collegamento del cavo di alimentazione                                 |
| 12               | Connettore a tre pin   |
| 13               | Staffa per LED   |
| 14               | Targhetta informazioni   |

## 1.2 Componenti inclusi



| <b>Posizione</b> | <b>Descrizione</b>                      |
|------------------|---|
| A                | Fascette stringicavo per fissare i cavi |
| B                | Tre tasselli a vite S8 e viti M6 x 50   |
| C                | Staffa per fissaggio cavi               |
| D                | Fusibile e portafusibile                |
| E                | LED                                     |
| F                | Cavo di messa a terra copertura         |

## 1.3 Cavi da assemblare



| Posizione | Descrizione                      |
|-----------|----------------------------------|
| A         | Cavo di alimentazione (AMC2)     |
| B         | Cavo di alimentazione (batteria) |
| C         | Cavo della batteria              |
| D         | Contatto di copertura cablato    |
| E         | Cavo di alimentazione            |

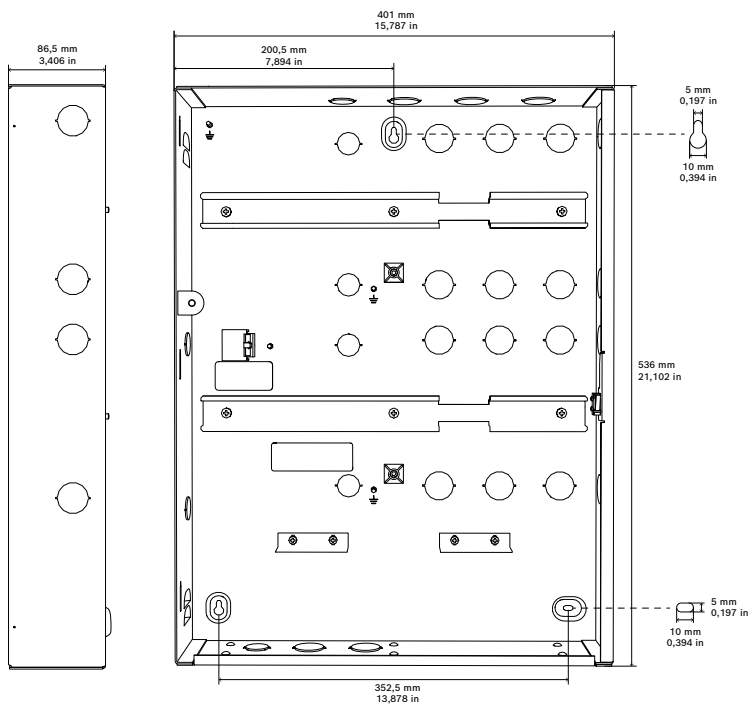


| <b>Posizione</b> | <b>Descrizione</b>   |
|------------------|--|
| F                | Cavo di alimentazione con indicatore LED (richiesto da UL) |

## 2 Montaggio del contenitore

Il contenitore è progettato per il montaggio su una parete.

1. Aprire la serratura della porta del contenitore con l'apposita chiave.
2. Tenere il contenitore nella posizione desiderata contro la parete.
3. Contrassegnare i fori di montaggio sulla parete con una matita.
4. Riporre il contenitore a lato.
5. Praticare i fori nei punti contrassegnati in precedenza sulla parete.
6. Inserire i tasselli a vite nei fori praticati.
7. Inserire le viti a metà strada nei tasselli a vite in alto e in basso a sinistra.
8. Appendere il contenitore alla parete, in base alla posizione dei tasselli a vite.
9. Inserire la terza vite nel tassello in basso a destra.
10. Stringere tutte le viti.
  - Il contenitore è montato.

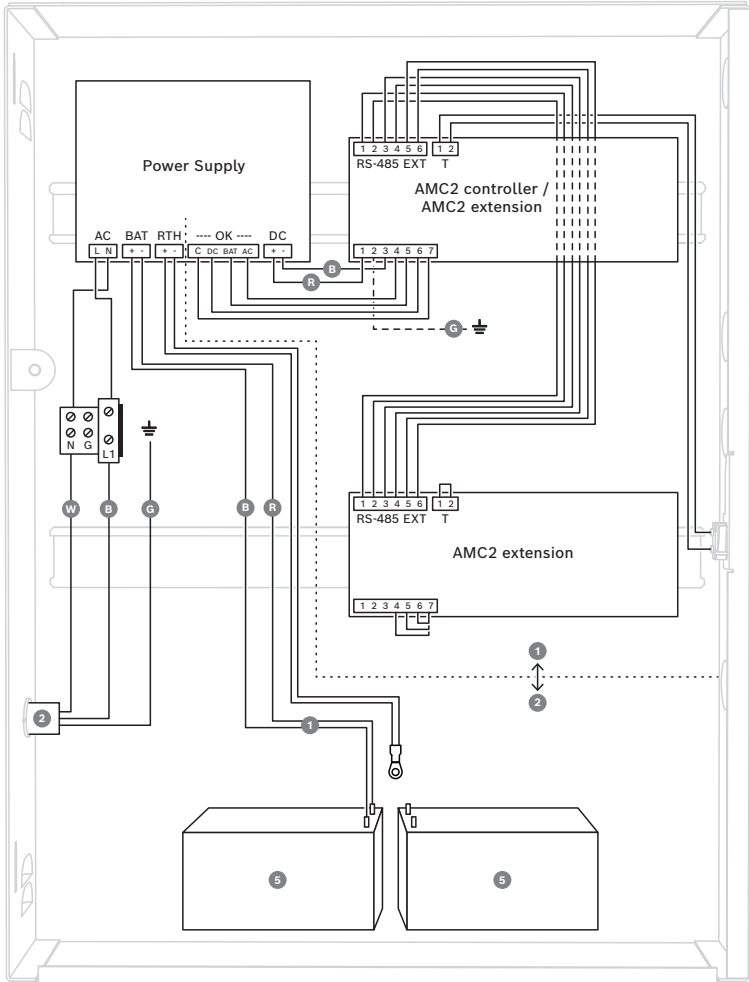


**Figura 2.1:** Dimensioni del contenitore

## 3 Collegamenti

### 3.1 Collegamento dei dispositivi

Precondizione: installare lettori e altre periferiche come descritto nella documentazione tecnica corrispondente.



**Figura 3.1:** Collegamenti nel contenitore

1. Inserire i cavi del dispositivo attraverso l'apertura nella parete superiore destra del contenitore o attraverso la parte posteriore del contenitore.
2. Fornire un dispositivo di disconnessione appropriato alla linea di alimentazione.



**Avvertenza!**

Rischio di scossa elettrica!

Scollegare la tensione di alimentazione della rete prima di lavorare sui dispositivi all'interno del contenitore.

---

**Installazione dei componenti**

1. Montare l'Access Modular Controller (AMC2) sul lato destro della guida di montaggio.
2. Montare l'unità di alimentazione sul lato sinistro della guida di montaggio.
3. Se si utilizzano batterie ricaricabili, installare le batterie nella parte inferiore del contenitore e fissarle con una staffa di fissaggio.

## 3.2 Collegamento dei cavi



### Avviso!

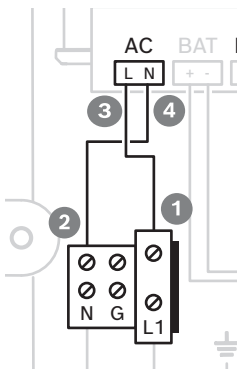
Vedere il capitolo *Assemblaggio cavo*, pagina 24 per un elenco dei cavi omologati/approvati UL e dei fornitori autorizzati UL.

### Collegamento del cavo di alimentazione AMC2 (A)

1. Collegare la spina a 7 pin A7 (Figura 4.1) al connettore di alimentazione (etichetta: POWER) dell'AMC2.
2. Collegare il connettore A8 (Figura 4.1) al collegamento di alimentazione con etichetta OK.
3. Collegare il connettore A9 (Figura 4.1) al collegamento di alimentazione DC.
4. Collegare il cavo di messa a terra A6 (Figura 4.1) al punto di messa a terra dell'AMC2.

### Collegamento del cavo di alimentazione AC (F)

1. Utilizzare i cavi per collegare il connettore a tre pin (Figura 1.1, posizione 12) al connettore AC (Figura 4.6, posizione F4) dell'alimentatore.
2. Collegare il conduttore blu alla porta contrassegnata con N (Figura 3.2, posizioni 2 e 4).
3. Collegare il conduttore marrone alla porta contrassegnata con L (Figura 3.2, posizioni 1 e 3).



**Figura 3.2:** Collegamenti dell'indicatore LED

## Montaggio e collegamento del cavo di alimentazione con indicatore LED (G)



### Avviso!

Utilizzare questo cavo (G) invece del cavo F se si sta installando un sistema che deve essere omologato UL.

1. Passare l'estremità del cavo attraverso la parte anteriore del foro della staffa LED (Figura 1, posizione 13).
2. Tirare con prudenza il cavo attraverso la parte posteriore della staffa LED.
3. Assicurarsi che il LED raggiunga e si adatti al foro della staffa LED.
4. Collegare il conduttore singolo marrone alla posizione 3, contrassegnata con L (Figura 3.2).
5. Collegare l'altra estremità dal conduttore marrone alla posizione 1, contrassegnata con L1 (Figura 3.2).
6. Collegare il conduttore singolo blu alla posizione 4, contrassegnata con N (Figura 3.2).
7. Collegare l'altra estremità dal conduttore blu alla posizione 2, contrassegnata con N (Figura 3.2).

### Collegamento del contatto antimanomissione (E)

1. Montare il microinterruttore con due viti M2 x 10 mm (Figura 1.1, posizione 6) sul lato destro del contenitore.
2. Collegare le estremità libere dei cavi di contatto antimanomissione del connettore a vite a 2 pin (contrassegnato con T) nella parte superiore dell'AMC2.
3. Posizionare il cavo nello spazio tra l'alloggiamento e la guida di montaggio.



### Pericolo!

Rischio di scossa elettrica

Assicurarsi che tutti i conduttori abbiano potenziale zero.

**Collegamento dell'alimentazione AC principale X**

1. Collegare il cavo di terra al punto di messa a terra principale (Figura 1.1, posizione 2).
2. Collegare il conduttore neutro al morsetto N (Figura 3.2).
3. Collegare il conduttore di fase al morsetto L1 (Figura 3.2).
4. Accorciare i conduttori di alimentazione esterni in modo che il conduttore di terra sia almeno 20 mm più lungo dei conduttori in tensione.
  - Ciò impedirà che il conduttore di terra venga scollegato accidentalmente.

**Collegamento del cavo di messa a terra copertura (D)**

1. Collegare il cavo di messa a terra montato (vedere la posizione F di *Componenti inclusi, pagina 6*) al punto di messa a terra della copertura (Figura 1.1, posizione 1) e al punto di messa a terra sulla copertura dell'alloggiamento.
2. Assicurarsi che le viti dei due punti di messa a terra siano sufficientemente serrate.

**Fare riferimento a**

- *Componenti inclusi, pagina 6*
- *Assemblaggio cavo, pagina 24*

### 3.3 Collegamenti per il supporto dell'alimentatore universale

Precondizione: prima di passare al funzionamento a batteria, scollegare il cavo di alimentazione AC.

**Avviso!**

Utilizzare solo batterie a piombo da 12 V 7 (7,2) Ah.





**Avviso!**

Cambiare le batterie al piombo ogni 5 anni.

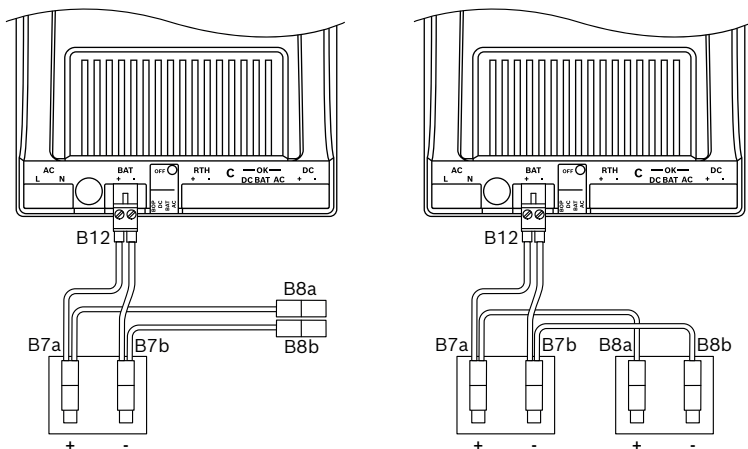
---

### 3.3.1 Funzionamento in modalità 12 V



#### Avviso!

Assicurarsi che l'alimentatore abbia la tensione di uscita corretta (12 V).



**Figura 3.3:** Modalità 12 V con una batteria (a sinistra); modalità 12 V con due batterie (a destra)

#### Funzionamento in modalità 12 V utilizzando una batteria

1. Impostare l'interruttore dell'unità di alimentazione su 12 V.
2. Collegare B12 all'interfaccia dell'alimentatore contrassegnata BAT.
3. Collegare B7b (nero) al morsetto ricaricabile negativo (-) della batteria.
4. Collegare B7a (rosso) al morsetto ricaricabile positivo (+) della batteria.
5. Fissare la staffa sul retro dell'alloggiamento accanto alle batterie.
6. Collegare i connettori B8a e B8b alla staffa.

#### Funzionamento in modalità 12 V utilizzando due batterie

1. Impostare l'interruttore dell'unità di alimentazione su 12 V.

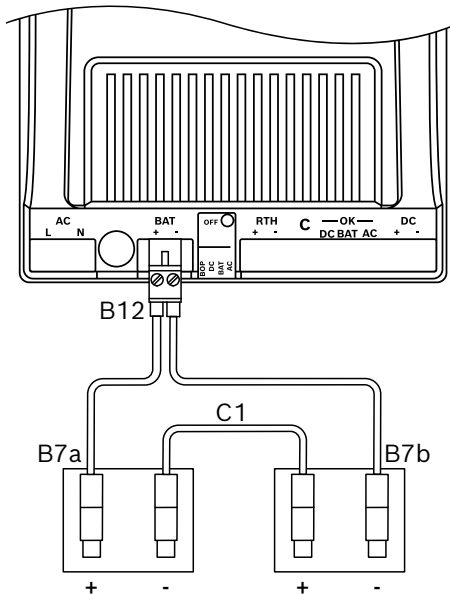
2. Collegare B12 all'interfaccia dell'alimentatore contrassegnata BAT.
3. Collegare B7b (nero) al morsetto ricaricabile negativo (-) della batteria.
4. Collegare B7a (rosso) al morsetto ricaricabile positivo (+) della batteria.
5. Collegare B8b (nero) al secondo morsetto ricaricabile negativo (-).
6. Collegare B8b (rosso) al secondo morsetto ricaricabile positivo (+) della batteria.

### 3.3.2 Funzionamento in modalità 24 V



#### Avviso!

Assicurarsi che l'alimentatore abbia la tensione di uscita corretta (24 V).



**Figura 3.4:** Modalità 24 V

#### Collegamento dei cavi della batteria

1. Impostare l'interruttore dell'unità di alimentazione su 24 V.
2. Collegare B12 all'interfaccia dell'alimentatore contrassegnata BAT.
3. Collegare B7a (rosso) al pin ricaricabile positivo (+) della prima batteria ricaricabile.
4. Collegare B7b (nero) al perno negativo (-) della seconda batteria ricaricabile.
5. Con il cavo C1 (nero), collegare il pin negativo (-) della prima batteria ricaricabile al pin positivo (+) della seconda batteria ricaricabile.

6. Collegare i connettori B8a e B8b alla staffa.
7. Fissare la staffa sul retro dell'alloggiamento accanto alle batterie.

## 4 Appendici

### 4.1 Requisiti UL



#### Avviso!

Tutti i cavi collegati ai moduli AMC2 e all'alimentazione sono classificati come conduttori di classe 2. Il cavo della batteria e il cavo di ingresso AC sono circuiti senza limite di energia.



#### Avviso!

Mantenere una spaziatura minima di 6,4 mm tra tutti i conduttori di classe 2 o 3 e tutti i conduttori elettrici, di illuminazione, di alimentazione di classe 1, i conduttori di segnalazione non di classe 2 o 3 o i conduttori di circuiti di comunicazione a banda larga alimentati dalla rete a media potenza (Figura 3.1, posizione 1 e 2).



#### Avviso!

Se il fusibile (5A) del cavo B (batteria di alimentazione) si brucia, sostituirlo con un fusibile omologato UL e sigillare nuovamente il supporto del fusibile con un tubo termoretraibile.



#### Avviso!

Se il sistema deve essere conforme con UL294, assicurarsi che tutti i cavi e le rispettive parti siano approvati o omologati da UL.



#### Avviso!

Tutti gli esempi di fornitori riportati nel capitolo Assemblaggio cavo sono autorizzati UL.

#### Livelli di prestazioni del controllo degli accessi UL 294

|                       |                     |            |                          |
|-----------------------|---------------------|------------|--------------------------|
| Sicurezza della linea | Attacco distruttivo | Resistenza | Alimentazione in standby |
|-----------------------|---------------------|------------|--------------------------|

|   |   |    |    |
|---|---|----|----|
| I | I | IV | II |
|---|---|----|----|

## 4.2 Assemblaggio cavo



### Avviso!

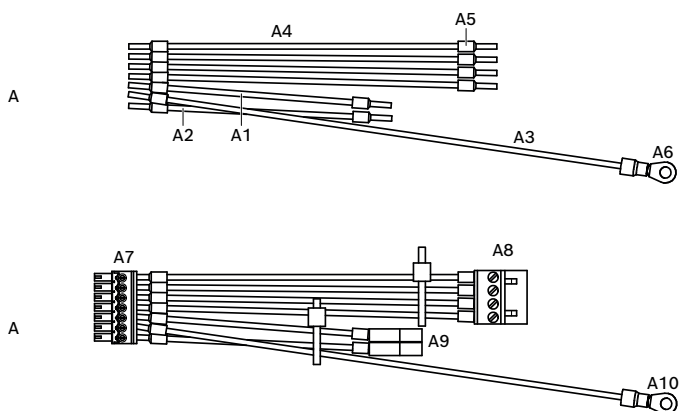
Per istruzioni su come assemblare questi componenti, vedere *Collegamento dei cavi, pagina 14*.



### Avviso!

Questi componenti devono essere assemblati da un installatore qualificato.

### A - Alimentazione (AMC2)

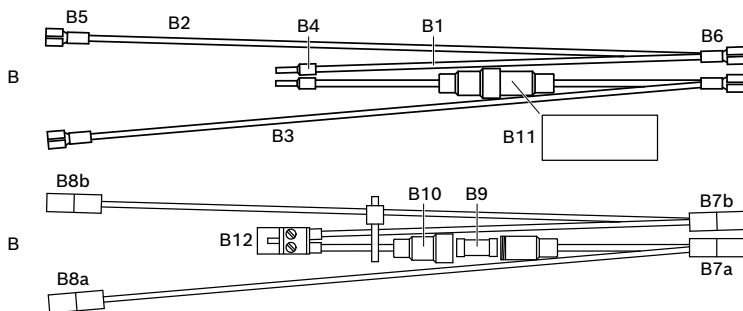


**Figura 4.1:** Cavo di alimentazione (AMC2)

| Posizione | Descrizione       | Quantità | Formato | Esempio fornitore                 |
|-----------|-------------------|----------|---------|-----------------------------------|
| A1        | Cavo 18 AWG nero  | 1        | 100 mm  | MediKabel UL Style 1015 121180 08 |
| A2        | Cavo 18 AWG rosso | 1        | 100 mm  | MediKabel UL Style 1015 121180 07 |



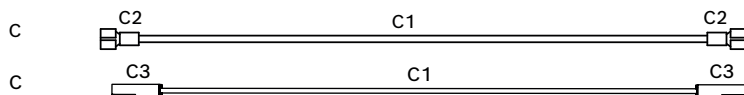
| <b>Posizione</b> | <b>Descrizione</b>                                    | <b>Quantità</b> | <b>Formato</b> | <b>Esempio fornitore</b>          |
|------------------|---|-----------------|----------------|-----------------------------------|
| A3               | Cavo 18 AWG GN/YL                                     | 1               | 200 mm         | MediKabel UL Style 1015 121180 49 |
| A4               | Cavo 18 AWG blu                                       | 4               | 140 mm         | MediKabel UL Style 1015 121180 06 |
| A5               | Giunzione terminale isolata rossa 1,5                 | 13              |                | Klauke - 172RK                    |
| A6               | Terminale ad anello rosso 4-1                         | 1               |                | Klauke - 6204                     |
| A7               | Connettore elettrico AMC2                             | 1               |                |                                   |
| A8               | Connettore di controllo alimentazione elettrica 4 pin | 1               |                |                                   |
| A9               | Connettore alimentazione elettrica DC                 | 1               |                |                                   |
| A10              | Cavo di messa a terra                                 | 1               |                |                                   |

**B - Alimentazione elettrica (batteria)****Figura 4.2:** Alimentazione elettrica (batteria)

| Posizione | Descrizione                           | Quantità | Formato | Esempio fornitore                                |
|-----------|---------------------------------------|----------|---------|--|
| B1        | Cavo 18 AWG nero                      | 1        | 400 mm  | MediKabel UL Style 1015 121180 08                |
| B2        | Cavo 18 AWG nero                      | 1        | 240 mm  | MediKabel UL Style 1015 121180 08                |
| B3        | Cavo 18 AWG rosso                     | 1        | 240 mm  | MediKabel UL Style 1015 121180 07                |
| B4        | Manicotti terminali isolati rossi 1,5 | 2        |         | Klauke - 172RK                                   |
| B5        | Ricettacolo non isolato 4,8-1         | 2        |         | Klauke - 18203<br>TYCO - 5-160430-7              |
| B6        | Ricettacolo non isolato 4,8-2,5       | 2        |         | Klauke - 18303<br>TYCO - 5-160429-2              |
| B7        | Manicotto condotto 4,8                | 2        |         | Stocko - EH 650.110.PA66<br>Ettinger - 12.99.491 |

| Posizione | Descrizione  | Quantità | Formato | Esempio fornitore                                   |
|-----------|--|----------|---------|---|
| B8        | Manicotto condotto 4,8                               | 2        |         | Stocko - EH<br>650.110.PA66<br>Ettinger - 12.99.491 |
| B9        | Fusibile 125 V 5 A 2 AG                              | 1        |         | Littlefuse -<br>0229005.HXP                         |
| B10       | Portafusibile In linea per fusibili da 5 mm x 20 mm" | 1        |         | Littlefuse -<br>01500274Z                           |
| B11       | Tubo retraibile                                      | 1        | 50 mm   | Hellermann Tyson -<br>HIS-3-12/4 308-31200          |
| B12       | Connettore di alimentazione BAT                      | 1        |         |   |

### C - Cavo della batteria

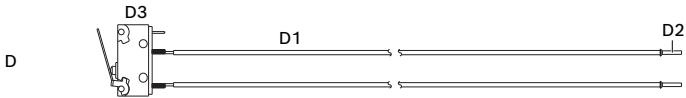


**Figura 4.3:** Cavo della batteria

| Posizione | Descrizione     | Quantità | Formato | Esempio fornitore                    |
|-----------|-----------------|----------|---------|--------------------------------------|
| C1        | Cavo 18 AWG blu | 1        | 250 mm  | MediKabel UL Style<br>1015 121180 06 |

| Posizione | Descrizione                   | Quantità | Formato | Esempio fornitore                                |
|-----------|-------------------------------|----------|---------|--|
| C2        | Ricettacolo non isolato 4,8-1 | 2        |         | Klauke - 18203<br>TYCO - 5-160430-7              |
| C3        | Manicotto condotto 4,8 mm     | 4        |         | Stocko - EH 650.110.PA66<br>Ettinger - 12.99.491 |

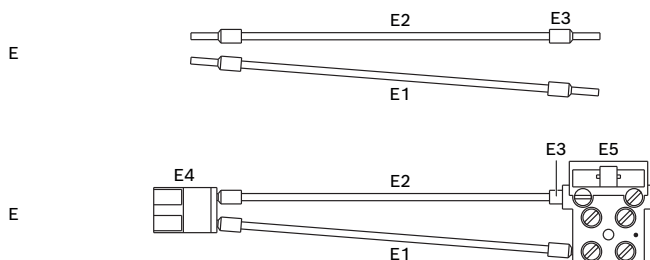
#### D - Cavo contatto antimanomissione



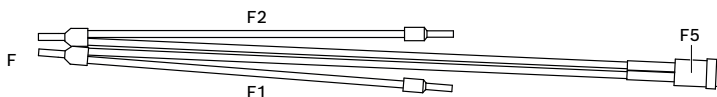
**Figura 4.4:** Cavo contatto antimanomissione

| Posizione | Descrizione                       | Quantità | Formato | Esempio fornitore                 |
|-----------|-----------------------------------|----------|---------|-----------------------------------|
| D1        | Cavo 22 AWG nero                  | 2        | 400 mm  | MediKabel UL Style 1007 120227 08 |
| D2        | Giunzione terminale arancione 0,5 | 2        |         | Klauke - 169OK                    |
| D3        | Microinterruttore                 | 1        |         | Saia-Burgess - V4NST7Y1UL         |

## E - Cavo di alimentazione



| Posizione | Descrizione                             | Quantità | Formato | Esempio fornitore                 |
|-----------|---|----------|---------|-----------------------------------|
| E1        | Cavo 18 AWG blu                         | 1        | 120 mm  | MediKabel UL Style 1015 121180 06 |
| E2        | Cavo 18 AWG marrone                     | 1        | 120 mm  | MediKabel UL Style 1015 121180 01 |
| E3        | Giunzione terminale isolata rossa 1,5   | 4        |         | Klauke - 172RK                    |
| E4        | Connettore di alimentazione AC          |          |         |                                   |
| E5        | Connettore di alimentazione contenitore |          |         |                                   |

**F - Indicatore di alimentazione LED****Figura 4.5:** Indicatore di alimentazione LED

| Posizione | Descrizione                                     | Quantità | Formato | Esempio fornitore                 |
|-----------|---|----------|---------|-----------------------------------|
| F1        | Cavo 18 AWG blu                                 | 1        | 120 mm  | MediKabel UL Style 1015 121180 06 |
| F2        | Cavo 18 AWG marrone                             | 1        | 120 mm  | MediKabel UL Style 1015 121180 01 |
| F3        | Giunzione terminale isolata rossa 1,5           | 2        |         | Klauke - 172RK                    |
| F4        | Manicotto terminale cavo doppio grigio 2 x 0,75 | 2        |         | Klauke - 8708                     |
| F5        | Indicatore LED 125-250 V verde                  | 1        |         | Bulgin - 2950MG9                  |





**Bosch Security Systems B.V.**

Torenallee 49  
5617 BA Eindhoven  
Netherlands

**[www.boschsecurity.com](http://www.boschsecurity.com)**

© Bosch Security Systems B.V., 2020