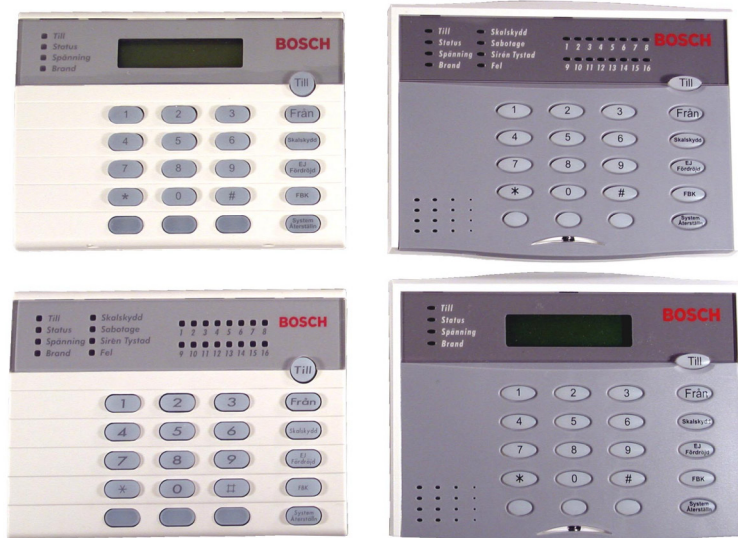


DS7445i/V2-SWE, DS7447E/V2-SWE



Security Systems

SV

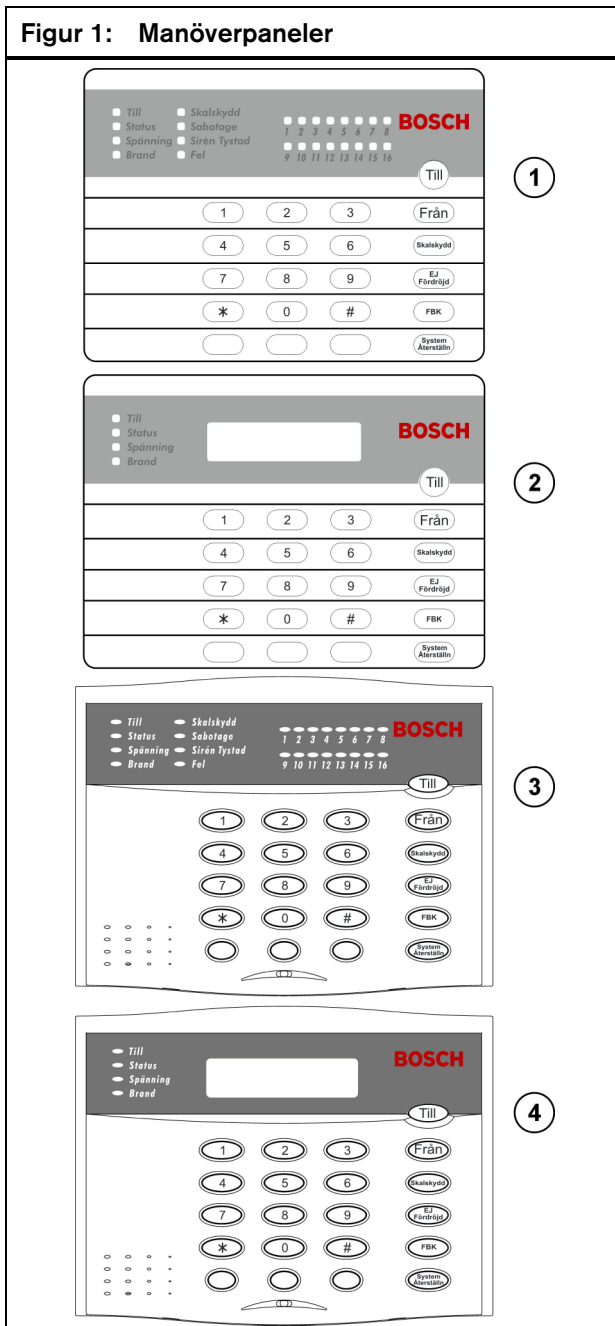
Installationsanvisning
Manöverpaneler

BOSCH

1.0 Allmänt

DS7447E och DS7447V2 är 4-tråds manöverpaneler med klartextdisplay (LCD). DS7445i och DS7445V2 är 4-tråds manöverpaneler med lysdiodsindikeringar (LED). Dessa manöverpaneler stöder samtliga systemfunktioner och är avsedda för anslutning till DS7060, DS7080, DS7200/V2-serien eller DS7400Xi. För programmering krävs manöverpanel med display, DS7447E/DS7447V2.

Figur 1: Manöverpaneler



- 1 – DS7445i LED-manöverpanel
- 2 – DS7447E LCD-manöverpanel
- 3 – DS7445V2 LED-manöverpanel
- 4 – DS7447V2 LCD-manöverpanel

Tabell 1: Kabelrekommendation

Grovlek	Minst 0,5 mm eller 0,22 mm ² OBS! Vid kabellängd över 50 m skall kabelarean ökas antingen genom partvinning eller genom användning av grövre kabel.
Typ	4-ledare, standard oskärmad
Max kabellängd mellan central och manöverpanel	305 m



Denna produkt uppfyller alla tillämpliga CE-direktiv.

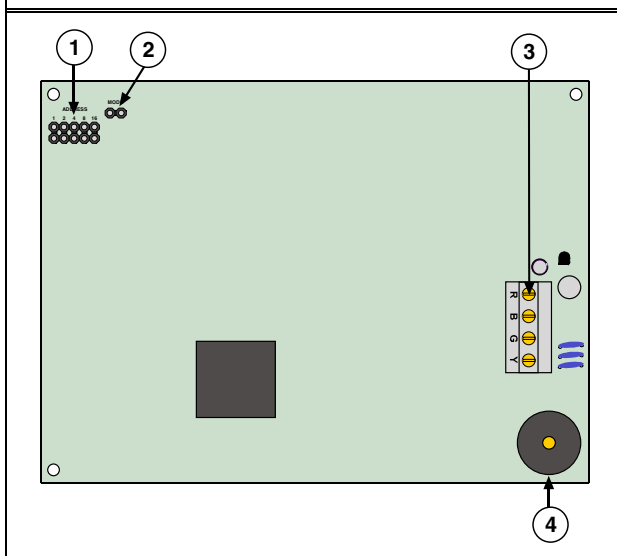


2.0 Adressering

Varje manöverpanel måste ha en unik adress. Adressering sker med byglar i manöverpanel och genom programmering i centralapparat. Se Figur 2 och Figur 3 för att lokalisera bygelfälten.

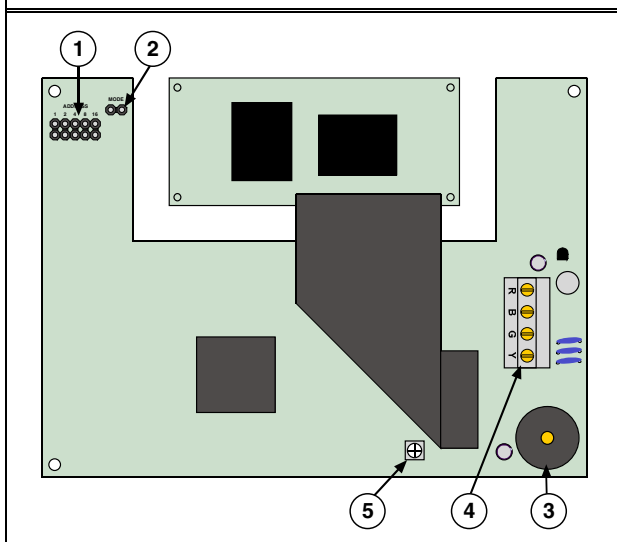
- Välj olika adresser (0-32) för varje manöverpanel, se Tabell 2 och Tabell 3. Se Figur 4 för bygelplacering.

Figur 2: Kretskort DS7445i och DS7445V2



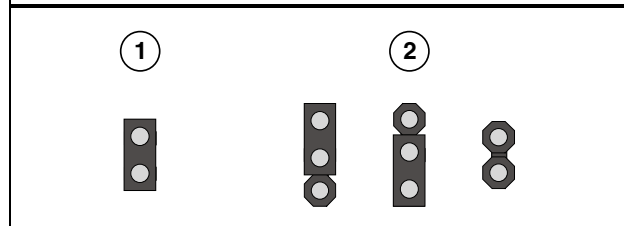
- 1 – Adressbyglar 3 – Inkopplingsplint
2 – Mode-bygel 4 – Summer

Figur 3: Kretskort DS7447E och DS7447V2



- 1 – Adressbyglar 4 – Inkopplingsplint
2 – Mode-bygel 5 – Kontrastkontroll
3 – Summer

Figur 4: Placering av bygel



- 1 – Bygel sluten: ON (täcker båda stiften)
2 – Bygel öppen: OFF (3 möjliga positioner)

Tabell 2: Adresseringsval för manöverpanel då DS7060, DS7080 eller DS7400Xi används.

Adress	Byglar (ON = byglad)					Mode
	1	2	4	8	18	
0	OFF	OFF	OFF	OFF	OFF	OFF
1	ON	OFF	OFF	OFF	OFF	OFF
2	OFF	ON	OFF	OFF	OFF	OFF
3	ON	ON	OFF	OFF	OFF	OFF
4	OFF	OFF	ON	OFF	OFF	OFF
5	ON	OFF	ON	OFF	OFF	OFF
6	OFF	ON	ON	OFF	OFF	OFF
7	ON	ON	ON	OFF	OFF	OFF
8	OFF	OFF	OFF	ON	OFF	OFF
9	ON	OFF	OFF	ON	OFF	OFF
10	OFF	ON	OFF	ON	OFF	OFF
11	ON	ON	OFF	ON	OFF	OFF
12	OFF	OFF	ON	ON	OFF	OFF
13	ON	OFF	ON	ON	OFF	OFF
14	OFF	ON	ON	ON	OFF	OFF
15	ON	ON	ON	ON	OFF	OFF

Tabell 3: Adresseringsval för manöverpanel då centralapparat i DS7200/V2-serien används.

Adress	Byglar (ON = byglad)					Mode
	1	2	4	8	18	
0*	OFF	OFF	OFF	OFF	OFF	OFF
1	ON	OFF	OFF	OFF	OFF	ON
2	OFF	ON	OFF	OFF	OFF	ON
3	ON	ON	OFF	OFF	OFF	ON
4	OFF	OFF	ON	OFF	OFF	ON
5	ON	OFF	ON	OFF	OFF	ON
6	OFF	ON	ON	OFF	OFF	ON
7	ON	ON	ON	OFF	OFF	ON
8	OFF	OFF	OFF	ON	OFF	ON
9	ON	OFF	OFF	ON	OFF	ON
10	OFF	ON	OFF	ON	OFF	ON
11	ON	ON	OFF	ON	OFF	ON
12	OFF	OFF	ON	ON	OFF	ON
13	ON	OFF	ON	ON	OFF	ON
14	OFF	ON	ON	ON	OFF	ON
15	ON	ON	ON	ON	OFF	ON
16	OFF	OFF	OFF	OFF	ON	ON
17	ON	OFF	OFF	OFF	ON	ON
18	OFF	ON	OFF	OFF	ON	ON
19	ON	ON	OFF	OFF	ON	ON
20	OFF	OFF	ON	OFF	ON	ON
21	ON	OFF	ON	OFF	ON	ON
22	OFF	ON	ON	OFF	ON	ON
23	ON	ON	ON	OFF	ON	ON
24	OFF	OFF	OFF	ON	ON	ON
25	ON	OFF	OFF	ON	ON	ON
26	OFF	ON	OFF	ON	ON	ON
27	ON	ON	OFF	ON	ON	ON
28	OFF	OFF	ON	ON	ON	ON
29	ON	OFF	ON	ON	ON	ON
30	OFF	ON	ON	ON	ON	ON
31	ON	ON	ON	ON	ON	ON
32	OFF	OFF	OFF	OFF	OFF	ON

* Adress för installatörsmanöverpanel. Används vid anslutning av installatörsmanöverpanel.

3.0 Montering

3.1 Placering

- Manöverpanel skall monteras inomhus.
- Idealisk placering är nära huvudentré eller entré där in- och utpassering sker. Kabellängden till manöverpanelen får inte överstiga 305 m.
- För optimal synbarhet av display och indikeringar bör manöverpanelen placeras i användarens axelhöjd.

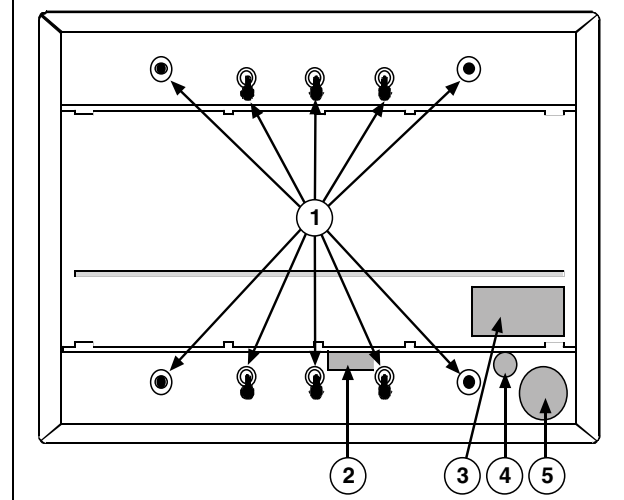
3.2 Instruktion

1. Sätt en liten skruvmejsel i vardera av de två spåren i manöverpanelens underkant, tryck in mejslarna och öppna manöverpanelen.
2. Använd manöverpanelens bakstycke som mall och märk ut monteringshål. Se *Figur 5* för val av monteringshål.
3. Se till att det finns utrymme i underlaget för kablage.
4. Fäst monteringskruvarna utan att dra åt dem.



Dra ej åt skruvarna ännu.

Figur 5: Manöverpanelens bakstycke



- 1 – Monteringshål
- 2 – Öppning för kabelgenomföring
- 3 – Öppning för inkopplingsplint. Används ej för kabelgenomföring!
- 4 – Sabotagekontakt, montera fjäder på sabotagekontakten!
- 5 – Öppning för summer

4.0 Inkoppling

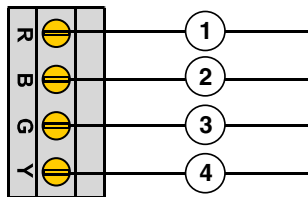
4.1 Centralapparat till manöverpanel



Kabeln skall vara spänningslös då inkoppling sker.

1. Dra fram kabel mellan central och manöverpanel. Upp till 3 manöverpaneler kan anslutas på en 305 m slinga. Då fler än 3 manöverpaneler behövs skall dessa anslutas med separata ledare. Tänk på att öka kabelarean vid långa kabelsträckor eller då fler manöverpaneler ansluts till samma ledare, se Tabell 1.
2. Dra kabeln genom kabelgenomföringen i bakstycket (se Figur 5).
3. Skruva fast bakstycket.
4. Anslut enligt Figur 6: Manöverpanelens inkopplingsplint.
5. Sätt manöverpanelen i bakstycket och stäng manöverpanelen. Kontrollera att ingen kabel kommer i kläm och att manöverpanelen "snäpper" ihop ordentligt.

Figur 6: Manöverpanelens inkopplingsplint

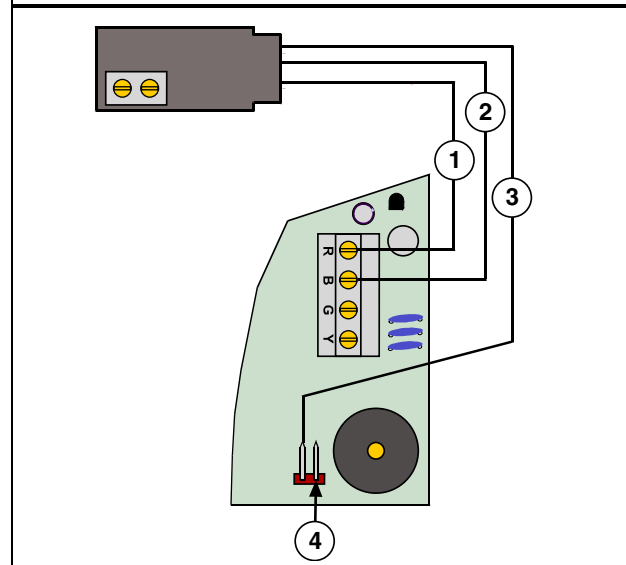


- 1 - Röd (+12 V)
- 2 - Svart (-)
- 3 - Grön (Data in)
- 4 - Gul (Data ut)

4.2 Accessutgång (Endast för DS7400)

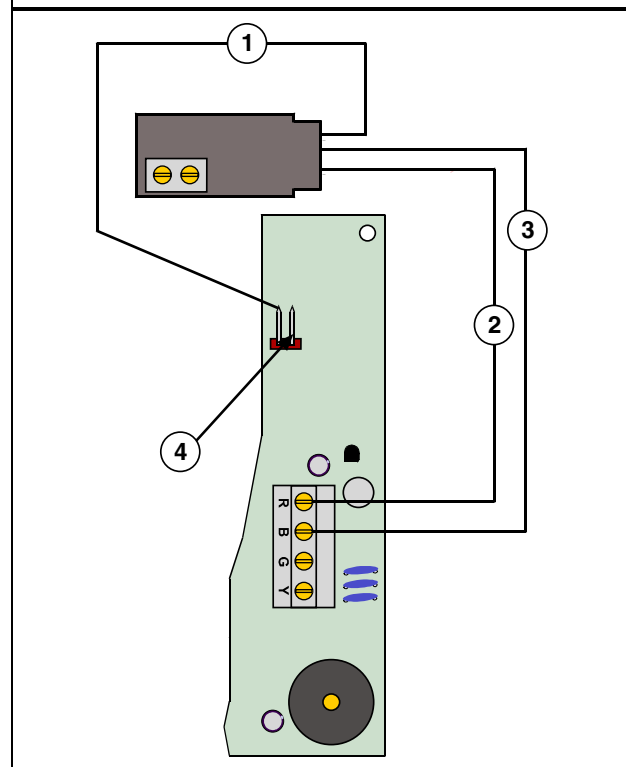
Accessutgången ger en minus då larmet fränkopplas eller då en accesskod anges. Utgången är avsedd för att aktivera ett relä som i sin tur öppnar en dörr eller dylikt. Utgången kan belastas med maximalt 6 mA vid 12 VDC. Utgången fungerar endast ihop med DS7400.

Figur 7: DS7445i/DS7445V2 och transistorrelä



- 1 - Röd (+)
- 2 - Svart (-)
- 3 - Styrsignal (-)
- 4 - Använd ej stift till höger!

Figur 8: DS7447E/DS7447V2 och transistorrelä



- 1 - Styrsignal (-)
- 2 - Röd (+)
- 3 - Svart (-)
- 4 - Använd ej stift till höger!

5.0 DS7447E/DS7447V2 Kontrastjustering

Kontrast i display kan justeras genom att vrida på kontrastkontrollen. Öka kontrast genom att vrida medurs, minska kontrast genom att vrida moturs. Se Figur 3 för att lokalisera kontrastkontrollen.

6.0 Extra funktionsknappar

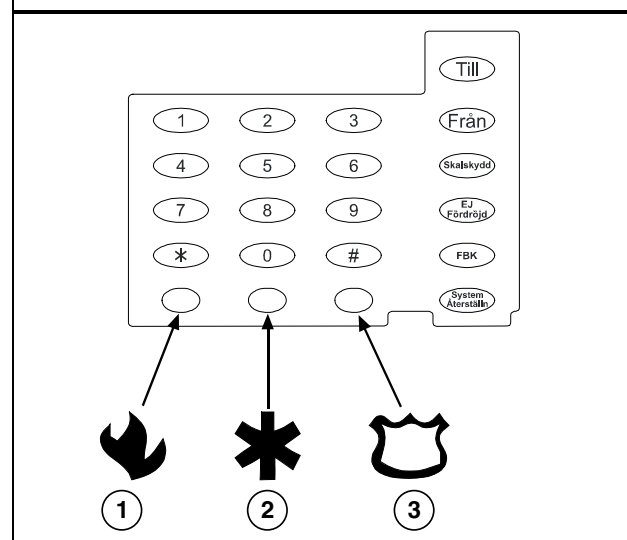


Märk ej dessa knappar om de ej är programmerade.

Se programmeringsmanual för respektive centralapparat vid programmering av extra funktionsknappar.

Figur 9 visar typiska funktioner för funktionsknapparna. (Bilden visar DS7445V2/DS7447V2 men funktionerna gäller även DS7445i/DS7447E).

Figur 9: Dekaler för extra funktionsknappar



1 – Brand

2 – Nöd

3 – Hot

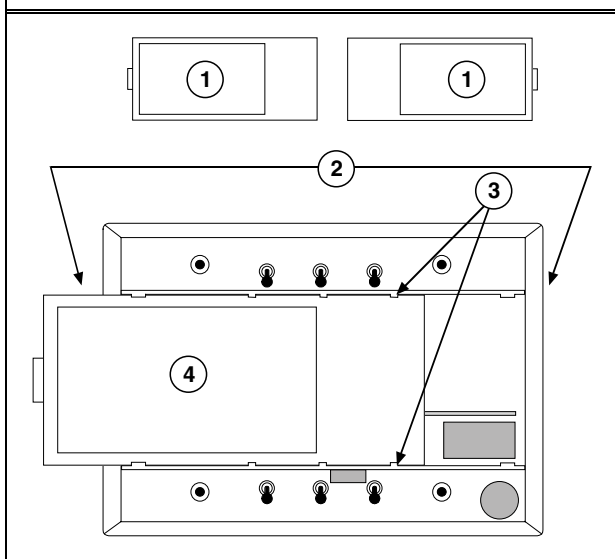
7.0 Instruktionsdekal

Manöverpanelerna levereras med två dekaler varav en skall fästas på utdragsluckan. Använd dekal märkt (P/N: 29395) för installation med DS7060, DS7080 eller DS7400Xi. Använd dekal märkt (P/N: 50146) för installation med DS7200/V2-serien.



Var försiktig då dekalen monteras. Placera den så nära utdragsluckans dragtapp som möjligt.

Figur 10: Montering av instruktionsdekal



- 1 – Dekal (två medföljer)
- 2 – Instruktion placeras på valfri sida
- 3 – För in instruktion bakom plasttapparna
- 4 – Instruktion monterad (Text på andra sidan)

8.0 Felsökning

Tabell 4: Felsökning

Indikering	Troliga orsaker
DS7445i/DS7445V2 Kontinuerlig summer.	<ul style="list-style-type: none"> • Ledare med datakommunikation ej rätt inkopplade. • Manöverpanel ej rätt programmerad i centralapparat. • Fel på centralapparat. Byt centralapparat.
DS7447E/DS7447V2 Kontinuerlig summer och "System Fault" i display.	<ul style="list-style-type: none"> • Ledare med datakommunikation ej rätt inkopplade. • Fel på centralapparat. Byt centralapparat.
DS7447E/DS7447V2 Kontinuerlig summer och "Not Programmed" i display.	<ul style="list-style-type: none"> • Manöverpanel ej rätt programmerad i centralapparat.
DS7445i/DS7445V2 Felton (3-pip) i samtliga manöverpaneler.	<ul style="list-style-type: none"> • Två eller fler manöverpaneler har samma adress. <p><u>Endast DS7400:</u></p>
DS7447E/DS7447V2 Felton (3-pip) i samtliga manöverpaneler och "Fel Försök igen" i display.	<ul style="list-style-type: none"> • MUX-interface ej rätt monterat på centralkort. Kontrollera att samtliga stift sitter rätt. • Manöverpanel har samma adress som någon annan enhet.

Bosch Security Systems AB
Askims Verkstadsväg 17
436 34 Askim, Sweden
+46 (0)31-939200

© 2004 Bosch Security Systems AB
50145C

BOSCH