

LTC 9483-serie



Security Systems

NL | Instructiehandleiding
Housings

BOSCH

Belangrijke veiligheidsvoorschriften

1. **Lees, volg en bewaar de voorschriften** - Lees en volg alle veiligheids- en bedieningsvoorschriften voordat u het apparaat in gebruik neemt. Bewaar de voorschriften voor latere raadpleging.
2. **Neem waarschuwingen in acht** – Neem alle waarschuwingen op het apparaat en in de bedieningsvoorschriften in acht.
3. **Opzetstukken** - U mag geen opzetstukken gebruiken die niet door de productfabrikant worden aanbevolen, omdat deze gevaar kunnen opleveren.
4. **Installatievoorschriften** - Plaats het apparaat niet op een onstabiel oppervlak, statief, beugel of tafel. Het apparaat kan vallen en schade oplopen of ernstig lichamelijk letsel veroorzaken. Gebruik alleen accessoires die door de productfabrikant worden aanbevolen of bij het product worden geleverd. Monteer het apparaat volgens de voorschriften van de fabrikant. Als een apparaat op een wagentje staat, moet deze combinatie zeer voorzichtig worden verplaatst. Door abrupt te stoppen, te hard te duwen of het over een ongelijke ondergrond te verschuiven, kan het wagentje kantelen.
5. **Reinigen** - Haal het netsnoer van het apparaat uit het stopcontact voordat u het apparaat reinigt. Volg alle voorschriften die bij het apparaat worden geleverd. Reinig het apparaat met een vochtige doek. Gebruik geen vloeibare schoonmaakproducten of spuitbussen.
6. **Onderhoud** - Voer zelf geen onderhoud aan dit apparaat uit. Als u de behuizing van het apparaat opent, stelt u zich mogelijk bloot aan hoge spanning of andere gevaren. Laat service en onderhoud alleen door bevoegd personeel uitvoeren.
7. **Reparatie** - Haal het netsnoer uit het stopcontact en neem contact op met een gekwalificeerde onderhoudstechnicus wanneer zich een van de volgende situaties voordoet:
 - Het netsnoer of de stekker is beschadigd.
 - Er is vloeistof in het apparaat gekekt of er is iets in het apparaat gevallen.
 - Het apparaat is blootgesteld aan water en/of vochtig weer (regen, sneeuw, etc.)
 - Het apparaat functioneert niet normaal, hoewel u de bedieningsvoorschriften nauwgezet volgt. Maak alleen aanpassingen aan het apparaat die in de bedieningsvoorschriften aan bod komen. Verkeerde aanpassingen kunnen het apparaat beschadigen en aanleiding geven tot aanzienlijke reparatiewerken door een gekwalificeerd technicus.
 - Het apparaat is gevallen of de behuizing is beschadigd.
 - De prestaties van het apparaat nemen merkbaar af. Dit wijst erop dat het apparaat aan een onderhoudsbeurt toe is.
8. **Onderdelen vervangen** - Als vervangende onderdelen vereist zijn, dient de onderhoudstechnicus gebruik te maken van door de fabrikant aanbevolen onderdelen, of onderdelen die dezelfde eigenschappen hebben als het oorspronkelijke onderdeel. Niet erkende onderdelen kunnen aanleiding geven tot brand, elektrische schokken of andere gevaren.
9. **Veiligheidscontrole** - Vraag de onderhoudstechnicus na een onderhoudsbeurt of een reparatie veiligheidscontroles uit te voeren om na te gaan of het apparaat correct functioneert.
10. **Voeding** - Sluit het apparaat alleen aan op een lichtnet met het voltage vermeld op het etiket op het apparaat. Neem als u niet zeker bent van het te gebruiken type stroomvoorziening contact op met uw dealer of plaatselijke elektriciteitsbedrijf.
 - Raadpleeg de bedieningsvoorschriften als u het apparaat wilt gebruiken met batterijen.
 - Gebruik alleen de aanbevolen goedgekeurde voedingseenheden als u het apparaat wilt gebruiken met externe voedingseenheden.
 - Als u het apparaat wilt gebruiken met een stroombegrenzer, moet deze begrenzer voldoen aan EN60950. Andere voedingseenheden kunnen de apparatuur schade toebrengen of brand of een elektrische schok veroorzaken.
 - Als het apparaat op 24 V-wisselspanning werkt, is de normale ingangsspanning 24 V. Er mag niet meer dan 30 V-wisselspanning worden toegepast op de netingang van het apparaat. De meegeleverde bedrading tussen de 24 V-wisselspanningsbron en het apparaat moet voldoen aan de richtlijnen voor elektronica (voedingsniveau klasse 2). Aard de 24 V-wisselspanningsbron niet bij de aansluitklemmen van de voedingsbron of van het apparaat zelf.
11. **Aarding** - Als het kabelsysteem dat op het apparaat is aangesloten van buiten komt, moet het kabelsysteem geaard zijn. Uitsluitend voor modellen in de V.S. -- Sectie 810 van de National Electrical Code, ANSI/NFPA No.70, bevat informatie over het correct aarden van het montagestatief en het montagehulpstuk, het aarden van de coaxkabel aan een ontladingseenheid, de grootte van de aardingsconductoren, de plaats van de ontladingseenheid, de aansluiting op aardingselektrodes en vereisten voor de aardingselektrode.
12. **Aarding en polarisatie** - Het apparaat is mogelijk uitgerust met een gepolariseerde stekker (deze heeft twee stiften waarvan de ene breder is dan de andere). Deze veiligheidsfunctie zorgt ervoor dat de stekker slechts op één manier in het stopcontact kan worden gestopt. Draai de stekker om en probeer het nogmaals als deze niet helemaal in het stopcontact gaat. Neem contact op met een elektricien als u de stekker nog steeds niet in het stopcontact kunt stoppen en laat het verouderde stopcontact vervangen. Probeer nooit de beveiliging op de gepolariseerde stekker te veranderen.
Het apparaat kan ook uitgerust zijn met een driedradige aardingsstekker (een stekker met een derde aardingspen). Deze veiligheidsfunctie zorgt ervoor dat de stekker alleen in een aardingsstopcontact kan worden gestopt. Als u de stekker nog steeds niet in het stopcontact kunt stoppen, neemt u contact op met een elektricien om het verouderde stopcontact te vervangen. Probeer nooit de beveiliging op de aardingsstekker te veranderen.
13. **Onweer** - Het wordt aanbevolen als extra beveiliging tegen onweer of als u het apparaat langere tijd niet gebruikt, het netsnoer uit het stopcontact te halen en alle overige kabels los te koppelen. Zo voorkomt u bliksemschade en schade veroorzaakt door stroomstoten.

Voor producten die binnenshuis worden gebruikt

- 1. Water en vocht** - Gebruik het apparaat niet in de buurt van water, bijvoorbeeld in een vochtige kelder, buiten op een onbeschutte plaats of op een plaats waarvan bekend is dat er veel vocht aanwezig is.
- 2. Binnendringen van voorwerpen en vloeistoffen** - Duw geen voorwerpen door de openingen van het apparaat. Dit kan kortsluitingen veroorzaken en aanleiding geven tot brand of elektrische schokken. Mors geen vloeistof op het apparaat.
- 3. Netsnoer en -bescherming** - Als het apparaat op 230 V wisselspanning, 50 Hz, werkt, moeten de ingaande en uitgaande netsnoeren voldoen aan de laatste versie van IEC-publicatie 227 of IEC-publicatie 245.
Houd netsnoeren uit de buurt van looppaden en plaats ze zodanig dat ze niet bekneld raken. Let hierbij vooral op snoeren en stekkers, stopcontacten en het punt waar de kabel het apparaat verlaat.
- 4. Overbelasting** - Overbelast stopcontacten of verlengsnoeren niet, omdat dit aanleiding kan geven tot brand of elektrische schokken.

Voor producten die buitenshuis worden gebruikt

Stroomkabels - Plaats een buitensysteem niet in de buurt van bovenhoofdse kabels, licht- of stroomcircuits of licht- of stroomcircuits waarmee het apparaat in aanraking kan komen. Ga tijdens de installatie van een buitensysteem zeer voorzichtig te werk. Contact met bovenhoofdse kabels of circuits kan dodelijk zijn. Alleen voor VS modellen - raadpleeg de National Electrical Code Article 820 in verband met de installatie van CATV-systemen.

Voor producten die in een rek worden gemonteerd

- 1. Ventilatie** - Plaats dit apparaat niet in een ingebouwd systeem of rek, tenzij er voldoende ventilatie is en de voorschriften van de fabrikant worden nageleefd. De apparatuur mag de maximale vereisten voor de bedrijfstemperatuur niet overschrijden.
- 2. Mechanische belasting** - Wanneer de apparatuur in een rek wordt geplaatst, moet de mechanische belasting gelijk worden verdeeld om gevaarlijke situaties te vermijden.

Veiligheidsmaatregelen



VOORZICHTIG
GEVAAR VOOR ELEKTRISCHE SCHOK.
NIET OPENEN!



VOORZICHTIG: OPEN DE BEHUIZING OF DE ACHTERKANT VAN HET APPARAAT NIET. ZO VERMINDERT U HET RISICO OP ELEKTRISCHE SCHOKKEN. IN HET APPARAAT BEVINDEN ZICH GEEN ONDERDELEN DIE U ZELF KUNT REPAREREN. LAAT SERVICE EN ONDERHOUD UITVOEREN DOOR GEKWALIFICEERD PERSONEEL.



Dit symbool geeft aan dat er binnen in het apparaat ongeïsoleerde, gevaarlijke spanning aanwezig is die mogelijk elektrische schokken kan veroorzaken.



De gebruiker dient de bedienings- en onderhoudsvorschriften te raadplegen in de documentatie die werd meegeleverd met het apparaat.



Attentie: het apparaat mag alleen door gekwalificeerd personeel worden geïnstalleerd. De installatie dient in overeenstemming met de nationale elektrische richtlijnen of de van toepassing zijnde lokale richtlijnen te worden uitgevoerd.



Spanning uitschakelen. Apparatuur met of zonder aan-uitschakelaar staat onder spanning zolang de stekker is aangesloten op de wandcontactdoos. De apparatuur is uitsluitend in werking als de aan-uitschakelaar aan staat. Het netsnoer is de "hoofdschakelaar" voor alle apparatuur.

Inhoud

Belangrijke veiligheidsvoorschriften	2
1 UITPAKKEN	5
2 ACCESSOIRES	5
2.1 Zonnekappen	5
2.2 Beveiligingskit	5
2.3 Heater Kit	5
3 SERVICE	5
4 ONDERHOUD EN REPARATIE	6
5 BESCHRIJVING	6
6 INSTALLEREN	6
6.1 Modeloverzicht	6
6.2 Maximumafmeting camera/lens	6
6.3 Vereist gereedschap	6
6.4 Vereiste bekabeling	7
6.5 Behuizing monteren	7
6.6 Behuizing openen	7
6.7 Camera/lens monteren	8
6.8 Camera en lens bedraden	9
6.9 Coaxiale videokabel aansluiten	11
6.10 Lensbedrading	11
6.11 Camera/lens instellen	11
6.12 Eindmontage	12
6.13 Zekering vervangen	12
7 ONDERDELENTEKENING	13
7.1 Onderdelenlijst	13

1 UITPAKKEN

Pak de onderdelen voorzichtig uit, want deze mechanische producten moeten zorgvuldig worden behandeld.

Controleer of de volgende onderdelen zijn geleverd: Behuizing (met correct modelnummer).

Hardware-kit - voor modellen LTC 9480 en LTC 9483:

Qty.	Item
1	bolkopsschroeven, 1/4-20 x 3/8 inch
2	bolkopsschroeven, 1/4-20 x 1/2 inch
2	veerringen, 1/4 inch
1	platte revet, 5/16 inch
2	wartels, 3/8-inch, NPT
2	rubberen pluggen, 1/2-inch, NPT
1	moer, 3/8-inch, NPT
2	wartels, 1/2-inch, NPT
2	moeren, 1/2-inch, NPT
1	vulblok

Hardware-kit, LTC 9488 modellen:

Qty.	Item
	bolkopsschroef, 1/4-20 x 3/8-inch
3	bolkopsschroeven, 1/4-20 x 1/2-inch
1	bolkopsschroef, 1/4-20 x 5/8- inch
1	bolkopsschroef, 1/4-20 x 3/4- inch
1	bolkopsschroef, 1/4-20 x 7/8- inch
2	veerringen, 1/4-inch
1	platte revet, 5/16-inch
2	wartels, 3/8-inch, NPT
2	rubberen plug, 1/2-inch, NPT
1	rubberen plug, 3/8-inch, NPT
1	moer, 3/8-inch, NPT
2	wartels, 1/2-inch, NPT
2	moeren, 1/2-inch, NPT
4	afstandsringen, 0,4 mm
4	afstandsringen, 3,2 mm

Als een onderdeel transportschade vertoont, leg het dan voorzichtig terug in de verpakking en geef de schade door aan de expediteur. Ontbreken er onderdelen, neem dan contact op met uw vertegenwoordiger van Bosch of met de servicedienst.

De doos is de veiligste verpakking voor elke vorm van transport. Bewaar hem daarom voor eventueel later gebruik.

2 ACCESSOIRES

2.1 Zonnekappen

Beschermen tegen direct invallend zonlicht en beperken de temperatuur in de behuizing. Sterk aangeraden voor behuizingen die in de buitenlucht worden gebruikt.

LTC 9083/00: voor behuizingen uit LTC 9483-serie

LTC 9083/00S: voor behuizingen uit LTC 9480-serie

LTC 9084/00: voor behuizingen uit LTC 9484-serie

LTC 9088/00: voor behuizingen uit LTC 9488-serie

2.2 Beveiligingskit

Bevat één-toer-schroeven en een speciaal sleuteltje om maximaal vijf behuizingen tegen openen te beschermen.

LTC 9080/00: voor behuizingen uit LTC 9480-serie.

2.3 Heater Kit

Heater kit, alleen voor gebruik met LTC 9480 Behuizingen.

3 SERVICE

Als het apparaat moet worden gerepareerd, dient de klant contact op te nemen met het dichtstbijzijnde Service Center van Bosch Security Systems BV voor toestemming om het terug te zenden en voor vervoersaanwijzingen.

Service Centers

V.S.

Telefoon: 800-366-2283 of 717-735-6638

Fax: 800-366-1329 of 717-735-6639

Reserveonderdelen CCTV

Telefoon: 800-894-5215 of 408-956-3853 of 3854

Fax: 408-957-3198

E-mail: BoschCCTVparts@ca.slr.com

Canada

Telefoon: 514-738-2434

Europa, Midden-Oosten, en Azië en de Pacific

Telefoon: 32-1-440-0711

Voor meer informatie gaat u naar

www.boschsecuritysystems.nl.

4 ONDERHOUD EN REPARATIE

Regelmatig onderhoud verlengt de levensduur van de eenheid. Reinig het cameravenster zo vaak als nodig is. Gebruik alleen een zacht doekje dat licht is bevochtigd met een oplossing van een niet-bijtende reiniger in water.

5 BESCHRIJVING

Behuizingen uit de Unity-serie zijn stijlvolle eenheden voor binnen en buiten. Ze voldoen aan de eisen van de klant die een attractieve behuizing zoekt die zowel makkelijk te installeren als betaalbaar is. De behuizingen zijn leverbaar in drie verschillende afmetingen, afgestemd op een groot aantal camera's en lenzen.

6 INSTALLEREN

Alleen gekwalificeerde technici mogen de apparatuur installeren conform de National Electrical Code of lokaal geldende voorschriften.

6.1 Modeloverzicht

Model-nr.	Voorzien van verwarming/blower ¹	Spanning/Vermogen V/W	Voor camera's met volgende voedingsspanning
Eenheden voor binnen			
LTC 9480/00	---	---	24
LTC 9483/00	---	---	24, 115, 230
LTC 9484/00	---	---	24, 115, 230
LTC 9488/00	---	---	24, 115, 230
Eenheden voor buiten			
LTC 9480/20	Verwarming	24/15	24
LTC 9483/20	Verwarming	24/23	24
LTC 9483/21	Verwarming/Blower	24/25	24
LTC 9483/50	Verwarming	230/23	230
LTC 9483/60	Verwarming	115/23	115
LTC 9483/61	Verwarming/Blower	115/28	115
LTC 9484/20	Verwarming	24/23	24
LTC 9484/21	Verwarming/Blower	24/25	24
LTC 9484/50	Verwarming	230/23	230
LTC 9484/60	Verwarming	115/23	115
LTC 9484/61	Verwarming/Blower	115/28	115
LTC 9488/20	Verwarming	25/40	24
LTC 9488/21	Verwarming/Blower	24/42	24
LTC 9488/50	Verwarming	230/40	230
LTC 9488/60	Verwarming	115/40	115
LTC 9488/61	Heater/Blower	115/45	115

¹Bij alle modellen zijn de verwarming en de blower afgestemd op een voedingsspanning met een frequentie van 50 of 60 Hz.

Gebruik bij modellen voor een voedingsspanning van 24 V AC nooit een voedingsspanning boven 30 V AC, want dit is in strijd met de voorschriften voor laagspanningsapparatuur (klasse 2 specificaties). De normale voedingsspanning is 24 V AC.

Modellen met TÜV-keurmerk voor laagspanning 24 V AC.



Let op: Gebruik een goedgekeurde voeding met extra isolatie tussen de primaire en secundaire wikkelingen die de eenheid isoleert van de netspanning.

6.2 Maximumafmeting camera/lens

LTC 9480/00:	68 B x 54 H x 197 L mm
LTC 9480/20:	68 B x 54 H x 197 L mm ¹
LTC 9483/00:	68 B x 54 H x 267 L mm
LTC 9483/20:	68 B x 54 H x 267 L mm ¹
LTC 9483/50:	68 B x 54 H x 267 L mm ¹
LTC 9483/60:	68 B x 54 H x 267 L mm ¹
LTC 9483/21:	68 B x 54 H x 216 L mm ²
LTC 9483/51:	68 B x 54 H x 216 L mm ²
LTC 9483/61:	68 B x 54 H x 216 L mm ²
LTC 9484/00:	71 B x 71 H x 279 L mm
LTC 9484/20:	71 B x 71 H x 279 L mm ¹
LTC 9484/21:	71 B x 71 H x 229 L mm ²
LTC 9484/50:	71 B x 71 H x 279 L mm ¹
LTC 9484/60:	71 B x 71 H x 279 L mm ¹
LTC 9484/61:	71 B x 71 H x 229 L mm ²
LTC 9488/00:	71 B x 71 H x 356 L mm
LTC 9488/20:	71 B x 71 H x 356 L mm ¹
LTC 9488/50:	71 B x 71 H x 356 L mm ¹
LTC 9488/60:	71 B x 71 H x 356 L mm ¹
LTC 9488/21:	71 B x 71 H x 318 L mm ²
LTC 9488/51:	71 B x 71 H x 318 L mm ²
LTC 9488/61:	71 B x 71 H x 318 L mm ²

¹Incl. verwarming.

²Incl. verwarming en blower.

6.3 Vereist gereedschap

- Kleine schroevendraaier
- Kruiskopschroevendraaier (P2)
- Verstelbare sleutel
- Draadsnijder/striptang/krimptang
- Inbussleutel 4 mm

6.4 Vereiste bekabeling

Coaxiale videokabel	
Type	RG-59/U voor afstanden tot 300 m RG-11/U voor afstanden tot 600 m
Buitendiameter	4,6 mm - 7,9 mm
Vorm	rond.
Afscherming	≥ 93% gevlochten koperen afschermmantel
Signaalgeleider	koperen aders
DC-weerstand	≥ 15Ω/1000ft (RG-59/U) ≥ 6Ω/1000ft (RG-11/U)
Kabelimpedantie	75Ω
Kwaliteitsklasse	UL
Omgevingsspecificaties	goedgekeurd voor gebruik buiten
Temperatuurbestendigheid	≥ 80 °C
Bronnen	Beldennl 9259 Belden 9238

Netkabel - Noord-Amerika	
Type	SJTOW-A
Buitendiameter	tussen 4,3 mm en 11,9 mm
Vorm	rond.
Aantal geleiders	versies met 3 en met 2 geleiders
Kwaliteitsklasse	UL/C.S.A., UL VW-1
Omgevingsspecificaties	goedgekeurd voor gebruik buiten
Temperatuurbestendigheid	105 °C
Spanning	300 V
Bronnen	Beldennl 19506 Beldennl 19509 Northwire 573939

Netkabel - Europa	
Type	H05RN-F3G0.75 en H05RN-F3G1.00
Buitendiameter	tussen 4,3 mm en 11,9 mm
Vorm	rond.
Aantal geleiders	versies met 3 en met 2 geleiders
Kwaliteitsklasse	VDE
Omgevingsspecificaties	goedgekeurd voor gebruik buiten
Bronnen	Olflex 1600252 Olflex 1600253

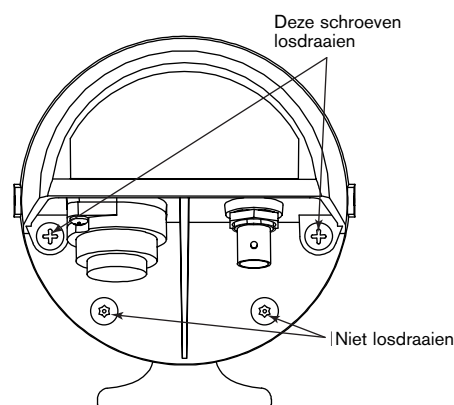
Kabel voor lensbediening	
Type	Meeraderige kabel met mantel
Buitendiameter	tussen 4,3 mm en 11,9 mm
Vorm	rond.
Afscherming	volledige afscherming
Geleiders	gevlochten, 20 tot 16 AWG
Aantal geleiders	4 en 8
Adermantels	kleurcodeerd
Bronnen	Belden 9552 Belden 9554

6.5 Behuizing monteren

1. Gebruik de twee schroeven van 1/4-20 x 0,50 inch en de veerringen van 1/4 inch uit de hardware-kit om de behuizing te monteren aan een beugel of een pan/tilt-mechanisme. Gebruik de veerringen om een hechte verbinding te waarborgen.
2. De buitenste gaten met schroefdraad van 1/4-20 zijn bestemd voor het vastzetten van doorvoerbevestigingen, de binnenste voor bevestiging aan alle andere beugels en pan/tilt-mechanismen.

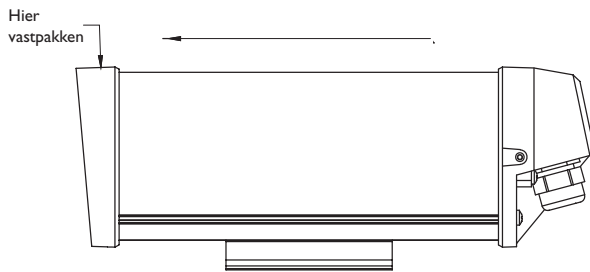
6.6 Behuizing openen

1. Draai de twee schroeven uit de achterkant van de behuizing. Deze schroeven blijven in de behuizing hangen. U kunt ze dus niet verwijderen. Laat de twee onderste schroeven vastzitten. Zie afbeelding 1.



AFBEELDING 1: Geborgde schroeven losdraaien

2. Pak de kap van de behuizing aan de voorzijde vast en trek die naar voren. Druk niet op die kap, want dan belemmert u het schuiven. Zie afbeelding 2.

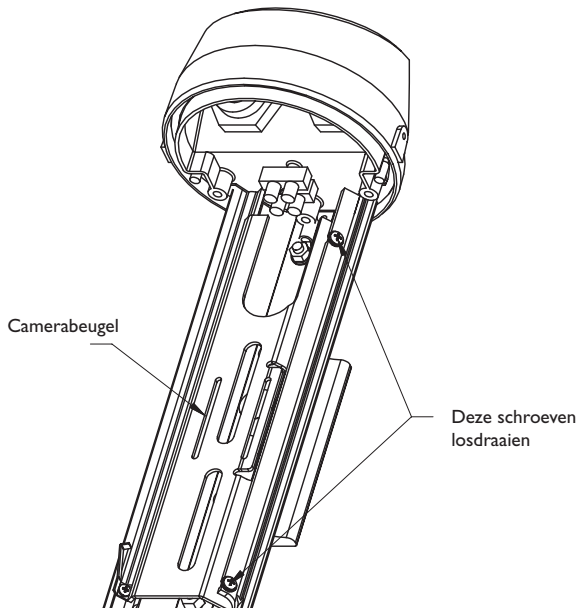


AFBEELDING 2: Kap afnemen

3. De kap zit aan de behuizing vast. Laat de kap aan de behuizing hangen.

6.7 Camera/lens monteren

1. Draai de twee schroeven los waarmee de camerabeugel aan de behuizing is vastgezet. U hoeft deze schroeven niet te verwijderen. Zie afbeelding 3.

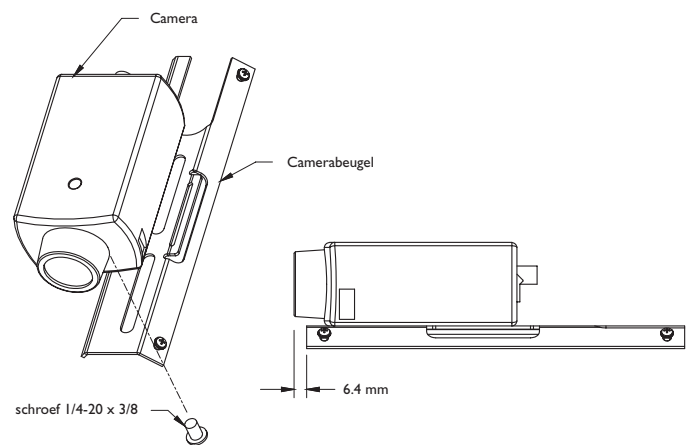


AFBEELDING 3: Camerabeugel verwijderen

2. Maak de camerabeugel los van de behuizing. Als de u doorvoerbevestiging gebruikt, lees dan nu de informatie onder 6.8.3.

Camera's met vaste lens monteren in behuizingen van de typen LTC 9480, LTC 9483-serie en LTC 9488-serie.

- 3a. Bevestig de lens aan de camera.
- 3b. Zet de camera met behulp van de schroef van 1/4-20 x 3/8 inch vast aan de camerabeugel. De lens moet ongeveer 6 mm buiten de voorrand van de camerabeugel uitsteken. Zie afbeelding 4.



AFBEELDING 4: Camera monteren

6.8 Camera en lens bedraden



WAARSCHUWING: Gebruik voor elk type camera en lens alleen de bekabeling die bij '6.4 Vereiste bekabeling' is aangegeven.

6.8.1 Wartels

1. De twee grote wartels van 1/2" NPT zijn geschikt voor ronde kabels met een buitendiameter van 4,3 mm tot 11,9 mm. De kleinere wartels dienen voor kabels met een buitendiameter van 4,6 mm tot 7,9 mm.



Zorg dat alle wartels stevig worden vastgezet, zodat er geen vocht kan binnendringen, want dit zou de camera en de lens kunnen beschadigen.

Als u een afdichtmateriaal gebruikt, zorg dan dat het neutraal van aard is, want zuurhoudende materialen kunnen de elektronica van de camera aantasten.



We raden u aan bij de bedradingsaansluiting bij het achterste kapje voorzieningen aan te brengen die druiwater naar buiten toe afvoeren.

6.8.2 Kabelgeleiders

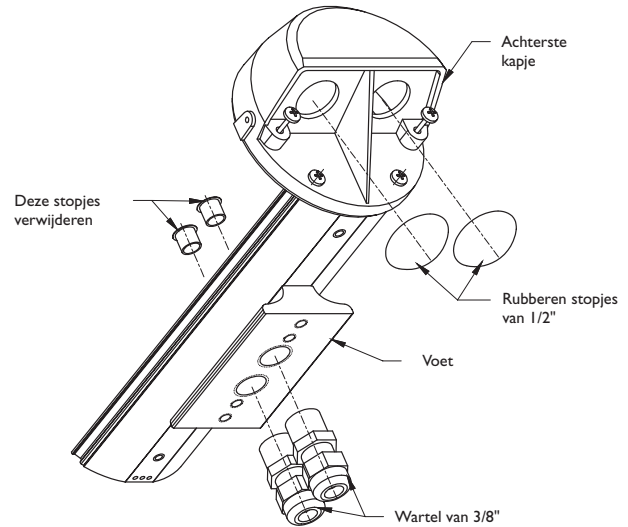
De behuizingen zijn zodanig ontworpen dat kabels direct aansluitbaar zijn.

1. Verwijder de achterste wartels en sluit de kabeldoorvoer en de wartels rechtstreeks op het achterste kapje van de behuizing aan. De openingen zijn geschikt voor wartels van 1/2 inch en PG-wartels van 13,5. Ongebruikte openingen zijn afsluitbaar met de stopjes die u in de hardware-kit vindt.

6.8.3 Doorvoerbedrading

De behuizingen bieden de mogelijkheid de bekabeling door de voet heen in te voeren. Daarvoor zijn speciale doorvoerstukken nodig, zoals de LTC 9215/00, LTC 9219/01.

1. Voordat u de camera monteert, verwijdert u de twee stopjes die u aan de binnenkant van de behuizing vindt. Zie afbeelding 5.



AFBEELDING 5: Doorgevoerde bekabeling

2. Schroef de twee NPT-wartels van 3/8" in de voet van de behuizing.
3. Steek de kabels door de wartels en trek ze in de behuizing. Zet de wartel met een kracht van 4 Nm tot 4,5 Nm vast. Dit komt overeen met 1 tot 1½ omwenteling vanaf het punt waar de wartel de kabel begint vast te klemmen. Draait u de wartel niet vast genoeg, dan beschadigt binnendringend water alle elektronische onderdelen in de camera.
4. Bevestig de voet aan de bovenste beugel van de ophanging.
5. Bedek de gaatjes in het achterste kapje met de bijgeleverde rubberen stopjes. Druk de stopjes erin tot ze verzonken liggen en laat ze dan los.

6.8.4 Voedingskabels aansluiten

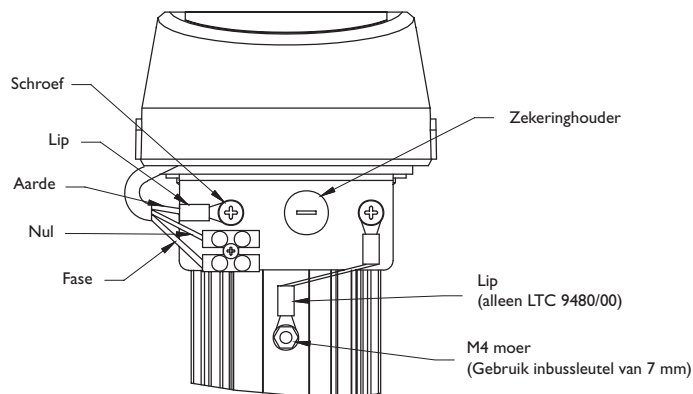
De voedingskabel moet minimaal voldoen aan de norm UL Standard "SJ" en geschikt zijn voor toepassing in de buitenlucht. De aansluiting moet voldoen aan de lokale voorschriften. De volgende tabel geeft de juiste draaddiameter aan.

Aanbevolen maximale kabellengte voor behuizingen met camera voor 24 V, met een verwarming en een blower

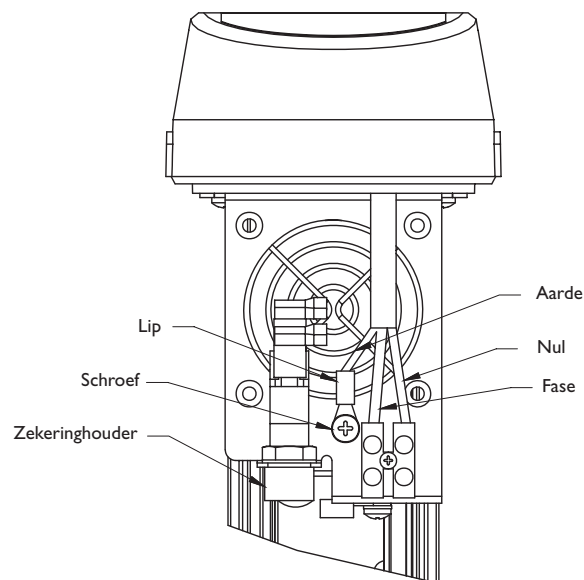
Draaddiameter		Kabellengte	
mm ²	AWG	meters	feet
0.5	20	28.6	94
1	18	45.7	150
1.5	16	70.1	230
2.5	14	115.5	379
4	12	183.8	603
6	10	292.6	960
10	8	464.2	1523

OPMERKING: Bij draden met een diameter boven 1,5 mm² (14 AWG) moet een insplitsing worden gemaakt omdat ze anders niet in het kroonsteentje passen.

1. Bevestig een van de grote NPT-wartels van 1/2 inch in een van de openingen in het achterste kapje, bij voorkeur de opening bij het kroonsteentje. Als u bekabeling door de voet invoert, negeer dan deze stap.
2. Steek de voedingskabel door de wartel in het achterste kapje of door een van de doorvoerwartels in de voet.
3. Het kroonsteentje op de versies /X0 is geschikt voor de draadtypen 20 tot 14 AWG of 1,5 mm², de versies /X1 voor de draadtypen 18 tot 12 AWG of 2,5 mm². Bij dickere bedrading moet een insplitsing worden gemaakt, die in een afzonderlijke aansluitdoos moet worden gelegd als hij niet door de wartels past.
4. De eenheid bevat een aardingslip. Om een aardedraad (geel/groen voor 230 volt) aan te sluiten, schroeft u eerst die lip los. Strip het uiteinde van de aardedraad en krimp de draad aan de lip. Bevestig de lip dan weer aan de beugel met behulp van het bijgeleverde boutje (M4 x 10). Bij de modellen LTC 9480/00 wordt de lip met een M4-moer aan de behuizing vastgezet. Zie afbeelding 6.



AFBEELDING 6: Voedingskabel aansluiten - Eenheden zonder ventilator



AFBEELDING 7: Voedingskabel aansluiten - Eenheden met ventilator

5. Trek resterende draaduiteinden uit de behuizing en draai de wartel met een kracht van 8,5 Nm tot 9,0 Nm vast. Dit komt overeen met 1 tot 1 - 1/2 omwenteling vanaf het punt waar de wartel de kabel begint vast te klemmen. Draait u de wartel niet vast genoeg, dan beschadigt binnendringend water alle elektronische onderdelen in de camera.

Draai alle wartels goed vast, zodat een waterdichte afsluiting ontstaat. Draait u de wartels niet vast genoeg, dan kan water in de behuizing terechtkomen en de camera en de lens aantasten.

6. Strip de uiteinden van de voedingsdraden 6 tot 8 mm en let op dat u de draden niet knikt of doorsnijdt. Steek de bedrading vervolgens links of boven in het kroonsteentje.

7. Maak de voedingskabel voor de camera korter, waarbij er genoeg resteert om hem in de camera aan te sluiten. Strip de uiteinden van de voedingsdraden 6 tot 8 mm en let op dat u de draden niet knikt of doorsnijdt. Steek de bedrading vervolgens links of boven in het kroonsteentje.
8. Bij modellen met verwarming/blower moet de bedrading van de verwarming en de ventilator op de kroonsteen aangesloten blijven.

6.9 Coaxiale videokabel aansluiten



WAARSCHUWING: Gebruik voor de videoverbindingen alleen de bekabeling die bij '6.4 Vereiste bekabeling' is aangegeven.

1. Bevestig bij de modellen LTC 9483 en 9480 een NPT-wartel van 1/2" in de resterende opening in het kapje aan de achterzijde. Voor een LTC 9488 drukt u een NPT-wartel van 3/8" in de kleinste opening van dit kapje.
2. Geleide de coaxiale videokabel door een van de wartels die u bij stap 1 hebt aangebracht of door een van de doorvoerwartels in de voet.
3. Bevestig een BNC-connector aan de coaxkabel en sluit die op de camera aan. Trek resterende draaduiteinden uit de behuizing en draai de wartel met een kracht van 8,5 Nm tot 9,0 Nm vast. Dit komt overeen met 1 tot 1½ omwenteling vanaf het punt waar de wartel de kabel begint vast te klemmen. Draait u de wartel niet vast genoeg, dan beschadigt binnendringend water alle elektronische onderdelen in de camera.



Draait u de wartel niet vast genoeg, dan kan water in de behuizing terechtkomen.

We raden u aan bij de bedradingsaansluiting bij het achterste kapje voorzieningen aan te brengen die druiwater naar buiten toe afvoeren.

6.10 Lensbedrading



WAARSCHUWING: Gebruik voor de lens alleen de bedrading die bij '6.4 Vereiste bekabeling' is aangegeven.

1. Bevestig de laatst overgebleven NPT-wartel van 1/2" in de resterende opening op het kapje aan de achterzijde. Zoom-lenzen zijn alleen toepasbaar in behuizingen van het type LTC 9488.
2. Als u een zoom-lens gebruikt, steek de besturingskabel voor die lens dan door de resterende wartel in de achterkant van de behuizing. Sluit die bedrading dan aan op het aansluitblokje van de lens en bevestig dit blokje aan de lens. Als er geen connectorblokjes aanwezig is, sluit dan de lenskabel dan direct aan. Trek resterende draaduiteinden uit de behuizing en draai de wartel met een kracht van 8,5 Nm tot 9,0 Nm vast. Dit komt overeen met 1 tot 1 - 1/2 omwenteling vanaf het punt waar de wartel de kabel begint vast te klemmen. Draait u de wartel niet vast genoeg, dan beschadigt binnendringend water alle elektronische onderdelen.



OPMERKING: Op de lenskabel staan specificaties voor de juiste aansluiting.

Draai alle wartels goed vast, zodat een waterdichte afsluiting ontstaat. Draait u de wartels niet vast genoeg, dan kan water in de behuizing terechtkomen en de camera en de lens aantasten.

3. Als u een pan/tilt-eenheid met doorgevoerde bekabeling gebruikt, steek de kabel voor de camera/lens-combinatie dan door de linkerwartel achterin de behuizing. Bedraad de functies zoals dit boven is aangegeven.

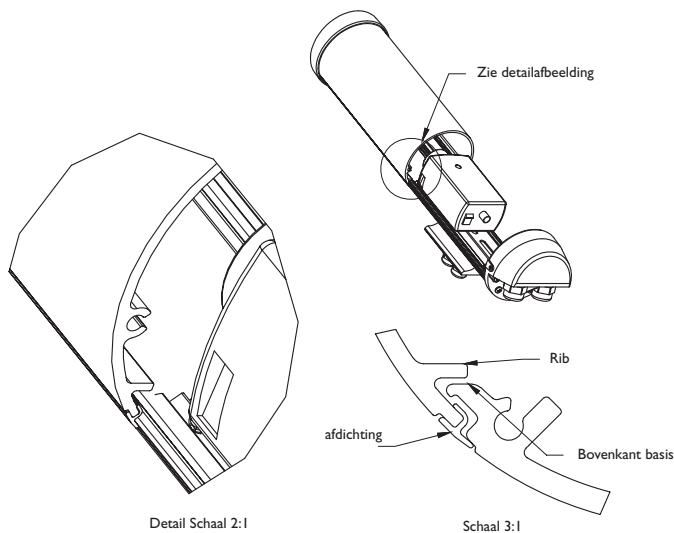
We raden u aan bij de bedradingsaansluiting bij het achterste kapje voorzieningen aan te brengen die druiwater naar buiten toe afvoeren.

6.11 Camera/lens instellen

Controleer of de camera en de lens correct werken voordat u deze combinatie in de behuizing monteert. Corrigeer zo nodig de scherpstelling en het diafragma. Raadpleeg daarvoor de documentatie die bij de camera is geleverd.

6.12 Eindmontage

1. Gebruik de bijgeleverde plugjes of wartels om resterende openingen in het achterste kapje af te sluiten.
2. Breng de kap weer op de behuizing aan. Lijn de onderkant van de ribben uit op de bovenkant van de basis en schuif de kap op de basis. Let er op dat de afdichting niet vouwt of scheurt. Gebruik eventueel siliconenvet om de afdichtingen wat gladder te maken. Zie afbeelding 8.



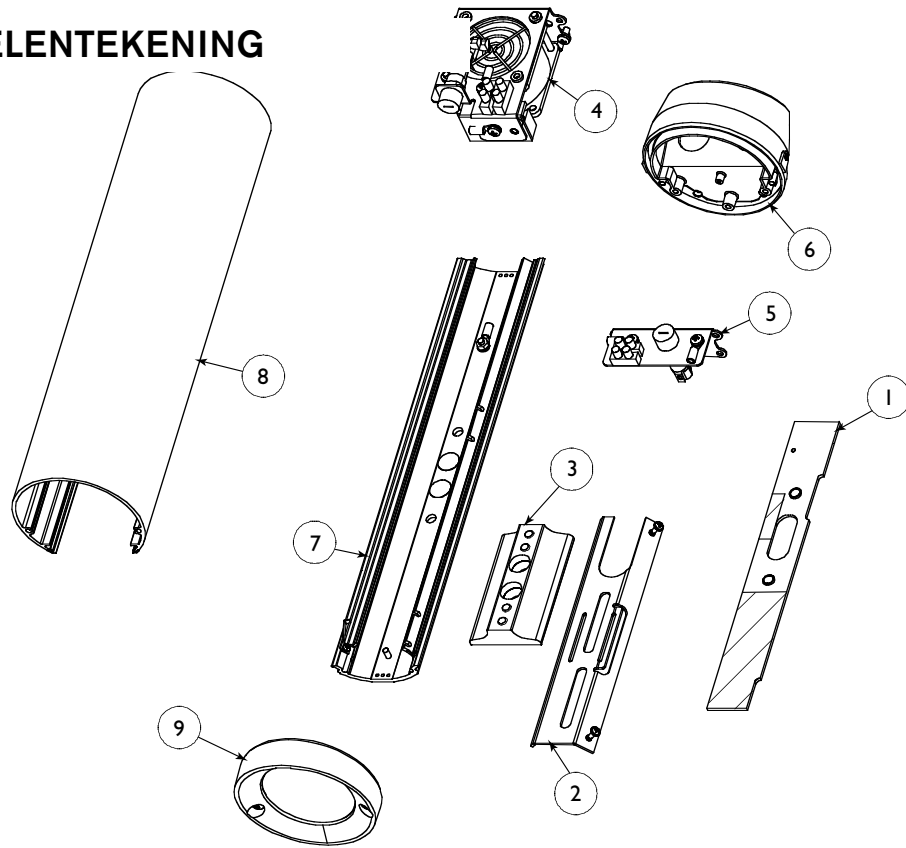
AFBEELDING 8: Kap aanbrengen

3. Zodra de kap het achterste kapje nadert, zorgt u dat de schroeven in de achterkant het aanbrengen van de kap niet blokkeren. De kap moet tegen het achterste kapje aansluiten.
4. Draai de twee schroeven aan de achterkant in de behuizing vast.

6.13 Zekering vervangen

1. Om een zekering te vervangen draait u eerst met schroevendraaiertje het kapje van de zekeringhouder ongeveer een kwartslag linksom. Een veertje in de houder zorgt dat de zekering naar buiten komt.
2. Vervang de zekering door een type met dezelfde waarden, een trage zekering van 5x20 mm. We raden u aan het type Littelfuse serie 218 te gebruiken.

7 ONDERDELENTEKENING



AFBEELDING 9

7.1 ONDERDELENLIJST

Nr.	Afbeelding Onderdeelnummer	Beschrijving
1	LTC 9480/20HTR	24VAC Verwarmingseenheid (LTC 9480)
1	315 3369 020	24VAC Verwarmingseenheid (LTC 9483, LTC 9484)
1	315 3369 050	230VAC Verwarmingseenheid (LTC 9483, LTC 9484)
1	315 3369 060	115VAC Verwarmingseenheid (LTC 9483, LTC 9484)
1	315 3368 020	24VAC Verwarmingseenheid (LTC 9488)
1	315 3368 050	230VAC Verwarmingseenheid (LTC 9488)
1	315 3368 060	115VAC Verwarmingseenheid (LTC 9488)
2	315 3142 001	Camerabeugel (LTC 9483)
2	315 3142 002	Camerabeugel (LTC 9488)
2	315 3142 003	Camerabeugel (LTC 9484)
3	315 3143 001	Voet
4	315 3144 020	24VAC Ventilatoreenheid
4	315 3144 050	230VAC Ventilatoreenheid
4	315 3144 060	115VAC Ventilatoreenheid
5	315 3145 001	Bedradingseenheid
6	315 3146 001	Achterkap voor modellen LTC 9483
6	315 3146 003	Achterkap voor modellen LTC 9484, LTC 9488
7	315 3147 001	Voet voor modellen LTC 9480
7	315 3147 002	Voet voor modellen LTC 9483
7	315 3147 003	Voet voor modellen LTC 9488
7	315 3147 004	Voet voor modellen LTC 9484
8	315 3148 001	Kap voor modellen LTC 9480
8	315 3148 002	Kap voor modellen LTC 9483
8	315 3148 003	Kap voor modellen LTC 9488
8	315 3148 004	Kap voor modellen LTC 9484
9	315 3149 001	Voorkap voor modellen LTC 9483
9	315 3149 003	Voorkap voor modellen LTC 9484, LTC 9488
-	315 3062 001	Hardware-eenheid voor modellen LTC 9483
-	315 3062 003	Hardware-eenheid voor modellen LTC 9484, LTC 9488

Bosch Security Systems, Inc.
850 Greenfield Road
Lancaster, PA 17601 USA
Tel: 800-326-3270
Fax: 1-717-735-6560
www.boschsecuritysystems.com

Bosch Security Systems B.V.
P.O. Box 80002
5600 JB Eindhoven
The Netherlands
Tele +31 40 27 87113

Bosch Security Systems Pte Ltd.
38C Jalan Pemimpin
Singapore 577180
Republic of Singapore
Tel: 65 (6) 319 3486

© 2004 Bosch Security Systems GmbH
3935 890 17855 04-33 | August 12, 2004 | Data subject to change without notice.

BOSCH