

Serie LTC 948x



Security Systems

IT

Manuale utente
Custodie

BOSCH

Precauzioni importanti

1. Leggere, seguire e conservare le istruzioni - Si consiglia di leggere e seguire tutte le istruzioni relative al funzionamento e alla sicurezza prima di utilizzare l'unità. Conservare le istruzioni per poterle consultare in seguito.
2. Rispettare le avvertenze – Attenersi a tutte le avvertenze riportate sull'unità e nelle istruzioni operative.
3. Accessori - Non utilizzare accessori non raccomandati dal produttore del dispositivo poiché potrebbero risultare pericolosi.
4. Precauzioni di installazione - Non collocare l'unità su un supporto, un cavalletto, una mensola o uno scaffale non stabile poiché potrebbe cadere, causando lesioni gravi e riportando danni rilevanti. Utilizzare solo gli accessori raccomandati dal produttore o venduti insieme al prodotto. Montare l'unità attenendosi alle istruzioni del produttore. Spostare con cautela il gruppo costituito da dispositivo e carrello. Arresti bruschi, forza eccessiva o superfici irregolari possono causare il ribaltamento di dispositivo e carrello.
5. Pulizia - Scollegare l'unità dalla presa prima di eseguire le operazioni di pulizia. Attenersi a tutte le istruzioni fornite con l'unità. In genere, è sufficiente utilizzare un panno umido per pulire l'unità. Non utilizzare detergenti liquidi o spray.
6. Interventi tecnici - Non tentare di riparare l'unità personalmente. L'apertura o la rimozione delle coperture può esporre a tensioni pericolose o ad altri rischi. Per qualsiasi intervento, rivolgersi a personale tecnico qualificato.
7. Danni che richiedono un intervento tecnico - Scollegare l'unità dalla fonte di alimentazione CA principale e richiedere l'intervento di personale tecnico qualificato nei casi indicati di seguito:
 - Danni al cavo di alimentazione o alla spina.
 - Versamento di liquidi o caduta di oggetti all'interno dell'unità.
 - Esposizione dell'unità all'acqua e/o alle intemperie (pioggia, neve, ecc.).
 - Errato funzionamento dell'unità durante l'esecuzione delle istruzioni operative. Regolare solo i controlli specificati nelle istruzioni operative. Una regolazione errata di altri controlli può causare danni e richiedere un intervento esteso da parte di un tecnico qualificato al fine di ripristinare il normale funzionamento dell'unità.
 - Caduta dell'unità o danni al cabinet.
 - Sostanziale modifica delle prestazioni dell'unità che segnalano la necessità di un intervento da parte di un tecnico.
8. Componenti di ricambio - Quando sono richiesti componenti di ricambio, è necessario che il tecnico utilizzi i componenti di ricambio specificati dal produttore o aventi le stesse caratteristiche dei componenti originali. Le sostituzioni improprie possono causare incendi, scosse elettriche o altri rischi.
9. Controlli di sicurezza - Al termine dell'intervento di manutenzione o riparazione dell'unità, chiedere al tecnico di effettuare dei controlli relativi alla sicurezza per accertare il corretto funzionamento dell'unità.
10. Fonti di alimentazione - Utilizzare l'unità solo con il tipo di fonte di alimentazione indicato sulla targhetta. Se non si è certi del tipo di alimentatore da utilizzare, contattare il proprio rivenditore o l'azienda elettrica locale.
 - Per le unità funzionanti con alimentazione a batteria, consultare le istruzioni operative.
 - Per le unità funzionanti con fonti di alimentazione esterne, utilizzare solo gli alimentatori approvati consigliati.
 - Per le unità funzionanti con un alimentatore a corrente limitata, è necessario che tale alimentatore sia conforme alla normativa EN60950. Le sostituzioni improprie possono danneggiare l'unità o causare incendi o scosse elettriche.
 - Per le unità funzionanti con alimentazione a 24 V CA, la normale tensione in ingresso è di 24 V CA. La tensione applicata all'ingresso dell'alimentazione dell'unità non deve essere superiore a 30 V CA. Il cablaggio fornito dall'utente, dall'alimentazione da 24 V CA all'unità, deve essere conforme ai codici elettrici (livelli di alimentazione di Classe 2). Non effettuare la messa a terra dell'alimentazione da 24 V CA in corrispondenza della morsettiera o dei terminali di alimentazione dell'unità.
11. Messa a terra del cavo coassiale - Se si collega un sistema di cavi esterno all'unità, accertarsi che esso sia dotato di messa a terra. Solo per i modelli USA: la sezione 810 del National Electrical Code (ANSI/NFPA n. 70) fornisce informazioni relative all'adeguata messa a terra della struttura di montaggio e sostegno, alla messa a terra del cavo coassiale tramite collegamento a un'unità di scarica, alle dimensioni dei conduttori di messa a terra, all'ubicazione dell'unità di scarica, al collegamento degli elettrodi di messa a terra e ai requisiti per l'elettrodo di messa a terra.
12. Messa a terra o polarizzazione - Questa unità può essere dotata di una spina della linea a corrente alternata polarizzata (una spina con una lama piatta più larga rispetto all'altra). Tale caratteristica di sicurezza consente di inserire la spina nella presa elettrica solo nel modo corretto. Se non si riesce a inserire completamente la spina nella presa, tentare di inserirla capovolgendola. Se non è ancora possibile inserire la spina, contattare un elettricista per sostituire la presa obsoleta. Non compromettere la funzione di sicurezza della spina polarizzata.

In alternativa, è possibile dotare l'unità di una spina di messa a terra a tre fili (una spina con un terzo spinotto per la messa a terra). Tale caratteristica di sicurezza consente di inserire la spina solo in una presa elettrica con messa a terra. Se non si riesce a inserire la spina nella presa, contattare un elettricista per sostituire la presa obsoleta. Non compromettere la funzione di sicurezza della spina dotata di messa a terra.
13. Fulmini - Per una maggiore protezione durante un temporale o quando l'unità viene lasciata incustodita e inutilizzata per lunghi periodi di tempo, scollegare l'unità dalla presa a muro e il sistema di cavi. Ciò consente di prevenire eventuali danni all'unità dovuti a fulmini e sovratensioni della linea elettrica.

Prodotto per interni

1. **Acqua e umidità** - Non utilizzare l'unità in prossimità di acqua, ad esempio in uno scantinato umido, in un'installazione esterna non protetta o in qualsiasi area classificata come ambiente umido.
2. **Introduzione di oggetti e liquidi** - Non introdurre mai oggetti di alcun tipo nell'unità attraverso le aperture, poiché possono entrare in contatto con punti di tensione pericolosi o causare il cortocircuito dei componenti con il rischio di incendi o scosse elettriche. Non versare mai liquidi di alcun tipo sull'unità.
3. **Cavo di alimentazione e protezione del cavo di alimentazione** - Per le unità funzionanti con alimentazione a 230 V CA, 50Hz, il cavo di alimentazione di ingresso e uscita deve essere conforme alle ultime versioni della pubblicazione IEC 227 o 245.
Sistemare i cavi di alimentazione in modo da evitare che vengano calpestati o compressi. Prestare particolare attenzione alla posizione di cavi, spine, prese multiple e al punto in cui fuoriescono dal dispositivo.
4. **Sovraccarico** - Non sovraccaricare le prese e le prolunghie poiché ciò potrebbe comportare il rischio di incendi o scosse elettriche.

Prodotto per esterni

Linee elettriche - Non collocare un sistema per esterni nelle vicinanze di linee elettriche aeree, luci elettriche, circuiti di alimentazione oppure in luoghi in cui potrebbe entrare in contatto con tali linee o circuiti. Durante l'installazione di un sistema per esterni, è necessario prestare la massima attenzione al fine di evitare il contatto con tali linee o circuiti elettrici poiché esso potrebbe avere conseguenze letali. Solo per i modelli USA: fare riferimento all'articolo 820 del National Electrical Code relativo all'installazione di sistemi CATV.

Prodotto per montaggio in rack

1. **Ventilazione** - Non collocare l'unità in un'installazione incorporata o in un rack tranne quando sia disponibile una ventilazione adeguata o siano state seguite le istruzioni del produttore. L'apparecchiatura non deve superare i propri requisiti massimi relativi alla temperatura di esercizio.
2. **Carico meccanico** - Il montaggio dell'apparecchiatura in un rack deve essere effettuato in modo tale da impedire che si venga a creare una condizione di rischio dovuta a una distribuzione non uniforme del carico meccanico.

Sicurezza

	ATTENZIONE PERICOLO DI SCOSSA ELETTRICA. NON APRIRE.	
ATTENZIONE: PER RIDURRE IL RISCHIO DI SCOSSA ELETTRICHE NON RIMUOVERE LA COPERTURA (O IL PANNELLO POSTERIORE). L'UNITÀ NON CONTIENE COMPONENTI INTERNI RIPARABILI DALL'UTENTE. PER QUALSIASI INTERVENTO, RIVOLGERSI A PERSONALE TECNICO QUALIFICATO.		
	Questo simbolo indica la presenza di "tensione pericolosa" non isolata all'interno del contenitore del prodotto. Ciò comporta un potenziale rischio di scosse elettriche.	
	Si consiglia di consultare le istruzioni operative e di manutenzione (interventi tecnici) contenute nella documentazione fornita con il dispositivo.	
	Attenzione: l'installazione deve essere effettuata esclusivamente da personale tecnico qualificato in conformità con il National Electrical Code o con le normative locali vigenti.	
	Scollegamento dell'alimentazione. Le unità dotate o sprovviste di interruttori ON-OFF vengono alimentate quando si inserisce il cavo nella presa dell'alimentazione. L'unità è tuttavia in funzione solo quando l'interruttore ON-OFF si trova nella posizione ON. Il cavo di alimentazione costituisce il dispositivo di scollegamento dell'alimentazione principale per tutte le unità.	

Contenuti

Precauzioni importanti	2
1 DISIMBALLAGGIO	5
2 ACCESSORI	5
2.1 Schermi solari	5
2.2 Kit anti-scasso	5
2.3 Kit termostato	5
3 ASSISTENZA	5
4 CURA E MANUTENZIONE	6
5 DESCRIZIONE	6
6 INSTALLAZIONE	6
6.1 Modelli	6
6.2 Massima dimensione telecamera/ottica	6
6.3 Strumenti necessari	6
6.4 Requisiti dei cavi	7
6.5 Montaggio alloggiamento	7
6.6 Rimozione del coperchio	7
6.7 Installazione telecamera/ottica	8
6.8 Cablaggio telecamera/ottica	9
6.9 Connessioni coassiali video	11
6.10 Cablaggio ottica	11
6.11 Regolazione telecamera/ottica	11
6.12 Montaggio finale	12
6.13 Sostituzione fusibile	12
7 DISEGNO ESPLOSO	13
7.1 Elenco dei componenti	13

1 DISIMBALLAGGIO

Disimballare con cautela. Si tratta di attrezzature meccaniche da maneggiare con cura.

Controllare i seguenti componenti:

Alloggiamento. (con numero codice prodotto corretto).

Kit ferramenta modelli Serie LTC 9480 e LTC 9483:

Qty.	Item
1	vite a testa piatta da 1/4-20 x 3/8-pollici
2	vite a testa piatta da 1/4-20 x 1/2-pollici
2	rondelle elastiche da 1/4-pollici
1	rondella piatta da 5/16-pollici
2	raccordi per cavo, 3/8-pollici NPT
2	inserto in gomma, 1/2-pollici NPT
1	dado, 3/8-pollici NPT
2	raccordi per cavo, 1/2-pollici NPT
2	dadi, 1/2-pollici NPT
1	distanziatore

kit ferramenta modelli Serie LTC 9488:

Qty.	Item
	vite a testa piatta da 1/4-20 x 3/8-pollici
3	vite a testa piatta da 1/4-20 x 1/2-pollici
1	vite a testa piatta da 1/4-20 x 5/8-pollici
1	vite a testa piatta da 1/4-20 x 3/4-pollici
1	vite a testa piatta da 1/4-20 x 7/8-pollici
2	rondelle elastiche da 1/4-pollici
1	rondella piatta da 5/16-pollici
2	raccordi per cavo, 3/8-pollici NPT
2	inserto in gomma, 1/2-pollici NPT
1	inserto in gomma, 3/8-pollici NPT
1	dado, 3/8-pollici NPT
2	raccordi per cavo, 1/2-pollici NPT
2	dadi, 1/2-pollici NPT
4	distanziatore, 0,4 mm
4	distanziatore, 3,2 mm

Se un componente ha subito dei danni durante la spedizione, inserirlo nella confezione e notificare l'accaduto allo spedizioniere. Se un componente risulta mancante, notificarne la mancata consegna al rappresentante commerciale o all'assistenza clienti di Bosch Security Systems.

L'imballo è il contenitore più sicuro ed idoneo per il trasporto dell'unità. Conservarlo per impieghi futuri.

2 ACCESSORI

2.1 Schermi solari

Protegge dai raggi diretti del sole e facilita il raffreddamento riducendo la temperatura interna dell'alloggiamento. Se ne raccomanda l'utilizzo con gli alloggiamenti installati in esterni.

LTC 9083/01: Kit ferramenta alloggiamenti Serie LTC 9483

LTC 9083/01S: Kit ferramenta alloggiamenti Serie LTC 9480

LTC 9084/01: Kit ferramenta alloggiamenti Serie LTC 9484

LTC 9088/01: Kit ferramenta alloggiamenti Serie LTC 9488

2.2 Kit anti-scasso

Contiene viti anti-scasso e chiavetta di sicurezza per cinque alloggiamenti.

LTC 9080/00: Per tutti gli alloggiamenti Serie LTC 9480

2.3 Kit termostato

LTC 9480/20HTR: Kit termostato per custodia LTC 9480.

3 ASSISTENZA

Nel caso in cui sia necessario riparare l'unità, contattare il centro di assistenza Bosch Security Systems Inc. più vicino per richiedere l'autorizzazione al reso e le istruzioni per la spedizione.

Centri di assistenza

Stati Uniti

Telefono: 800-366-2283 o 717-735-6638

Fax: 800-366-1329 o 717-735-6639

Componenti TVCC di ricambio

Telefono: 800-894-5215 o

408-956-3853 oppure 3854

Fax: 408-957-3198

e-mail: BoschCCTVparts@ca.slr.com

Canada

Telefono: 514-738-2434

Europa, Medio Oriente e Asia Pacifico

Telefono: 32-1-440-0711

Per ulteriori informazioni, visitare il sito

www.boschsecuritysystems.com.

4 CURA E MANUTENZIONE

Un programma di manutenzione periodico favorisce il prolungamento della vita utile di quest'unità. Pulire la finestra quando necessario con un detergente delicato, non abrasivo diluito con acqua ed un panno morbido.

5 DESCRIZIONE

La serie Unity è composta da raffinati alloggiamenti per interni ed esterni. Questi eleganti alloggiamenti dal prezzo competitivo e facili da installare soddisfano appieno le richieste della clientela. Sono disponibili in tre misure adatte ad una vasta gamma di telecamere ed ottiche.

6 INSTALLAZIONE

L'installazione deve essere effettuata esclusivamente da personale qualificato nel rispetto del codice elettrico nazionale e delle normative locali vigenti.

6.1 Modelli

Modello	Radiatore o Radiat./Convez. ¹ preinstallato	Tensione/Potenza V/W	Utilizzo con modelli telecamera con queste specifiche di tensione
Unità per interni			
LTC 9480/00	---	---	24
LTC 9483/00	---	---	24, 115, 230
LTC 9484/00	---	---	24, 115, 230
LTC 9488/00	---	---	24, 115, 230
Unità per esterni			
LTC 9480/20	Radiatore	24/15	24
LTC 9483/20	Radiatore	24/23	24
LTC 9483/21	Radiatore/Convezione	24/25	24
LTC 9483/50	Radiatore	230/23	230
LTC 9483/60	Radiatore	115/23	115
LTC 9483/61	Radiatore/Convezione	115/28	115
LTC 9484/20	Radiatore	24/23	24
LTC 9484/21	Radiatore/Convezione	24/25	24
LTC 9484/50	Radiatore	230/23	230
LTC 9484/60	Radiatore	115/23	115
LTC 9484/61	Radiatore/Convezione	115/28	115
LTC 9488/20	Radiatore	25/40	24
LTC 9488/21	Radiatore/Convezione	24/42	24
LTC 9488/50	Radiatore	230/40	230
LTC 9488/60	Radiatore	115/40	115
LTC 9488/61	Radiatore/Convezione	115/45	115

¹il radiatore ed il dispositivo di convezione di tutti i modelli funzionano a 50/60 Hz.

Non eccedere i 30 VCA su modelli a 24 VCA. Oltrepassare i 30 VCA viola le normative per le basse tensioni (Specifiche Classe 2). Il funzionamento normale è a 24 VCA.

Modelli 24 VCA approvati TUV



Cautela: Utilizzare un alimentatore approvato con isolamento rinforzato da primario a secondario per isolare l'unità dalla tensione di rete.

6.2 Massima dimensione telecamera/optica

LTC 9480/00: 68 L x 54 A x 197 P mm

LTC 9480/20: 68 L x 54 A x 197 P mm¹

LTC 9483/00: 68 L x 54 A x 267 P mm

LTC 9483/20: 68 L x 54 A x 267 P mm¹

LTC 9483/50: 68 L x 54 A x 267 P mm¹

LTC 9483/60: 68 L x 54 A x 267 P mm¹

LTC 9483/21: 68 L x 54 A x 216 P mm²

LTC 9483/51: 68 L x 54 A x 216 P mm²

LTC 9483/61: 68 L x 54 A x 216 P mm²

LTC 9484/00: 71 L x 71 A x 279 P mm

LTC 9484/20: 71 L x 71 A x 279 P mm¹

LTC 9484/21: 71 L x 71 A x 229 P mm²

LTC 9484/50: 71 L x 71 A x 279 P mm¹

LTC 9484/60: 71 L x 71 A x 279 P mm¹

LTC 9484/61: 71 L x 71 A x 229 P mm²

LTC 9488/00: 71 L x 71 A x 356 P mm

LTC 9488/20: 71 L x 71 A x 356 P mm¹

LTC 9488/50: 71 L x 71 A x 356 P mm¹

LTC 9488/60: 71 L x 71 A x 356 P mm¹

LTC 9488/21: 71 L x 71 A x 318 P mm²

LTC 9488/51: 71 L x 71 A x 318 P mm²

LTC 9488/61: 71 L x 71 A x 318 P mm²

¹Con radiatore.

²Con radiatore e dispositivo a convezione.

6.3 Strumenti necessari.

- Piccolo cacciavite a lama piatta
- Cacciavite Phillips (P2)
- Chiave inglese
- Strumento tronchese/spella/crimba fili
- Chiave esagonale da 5/32 pollici (o 4 mm)

6.4 Requisiti dei cavi

Trasmissione video (cavi coassiali)	
Tipo cavo	RG-59/U (lung.< 600m/1000 piedi) RG-11/U (lung.< 1200m/2000piedi)
Dimensioni cavo	Diametro esterno compreso tra 4.6 mm e 7.9 mm (0.181" e 0.312")
Forma cavo	Rotonda
Schermatura	≥ 93% schermatura intrecciata in rame
Conduttore centrale	Corda di rame
Resistenza in c.c.	≥ 15 Ω/1000 piedi (RG-59/U) ≥ 6 Ω/1000 piedi (RG-11/U)
Impedenza cavo	75 Ω
Classificazione	UL
Impiego	Per uso all'aperto
Temperatura	≥ 80 °C (176 °F)
Fornitori	Belden 9259 Belden 9238

Cavo di alimentazione - Tipo nordamericano	
Tipo cavo	SJTOW-Classe A
Dimensioni cavo	Diametro esterno compreso tra 4.3 mm e 11.9 mm (0.170" e 0.470")
Forma cavo	Rotonda
Conduttori	Versioni a 3 conduttori e a 2 conduttori
Classificazione	UL/C.S.A., UL VW-1
Impiego	Per uso all'aperto
Temperatura max.	105 °C
Tensione max.	300 V
Fornitori	Belden 19506 Belden 19509 Northwire 573939

Cavo di alimentazione - Tipo europeo	
Tipo cavo	H05RN-F3G0.75 e H05RN-F3G1.00
Dimensioni cavo	Diametro esterno compreso tra 4.3 mm e 11.9 mm (0.170" e 0.470")
Forma cavo	Rotonda
Conduttori	Versioni a 3 conduttori e a 2 conduttori
Classificazione	VDE
Impiego	Per uso all'aperto
Fornitori	Olflex 1600252 Olflex 1600253

Cavo di comando obiettivo	
Tipo cavo	Jacketed Multiconductor Cable
Dimensioni cavo	Diametro esterno compreso tra 4.3 mm e 11.9 mm (0.170" e 0.470")
Forma cavo	Rotonda
Schermatura	Schermatura totale
Conduttori	Stranded 20 to 16 AWG wire
N. di conduttori	4 e 8
Isolamento conduttori	Contrassegnato con colore
Fornitori	Belden 9552 Belden 9554

6.5 Montaggio alloggiamento

1. Utilizzare le due viti da 1/4-20x0,50 pollici e le rondelle elastiche da 1/4 pollici fornite con il kit ferramenta per montare l'alloggiamento su un sostegno o un'unità pan/tilt. Le rondelle elastiche servono per serrare perfettamente le viti.
2. Il gruppo esterno di fori filettati da 1/4-20 serve per l'installazione su sostegni con canaline passacavo ed il gruppo interno di fori da 1/4-20 serve per l'installazione su tutti gli altri tipi di sostegni ed unità pan/tilt.

6.6 Rimozione del coperchio

1. Svitare le due viti in alto sulla parte posteriore dell'alloggiamento. Si tratta di viti a prigioniero che non si rimuovono completamente. Non rimuovere le due viti in basso. Vedi figura 1.

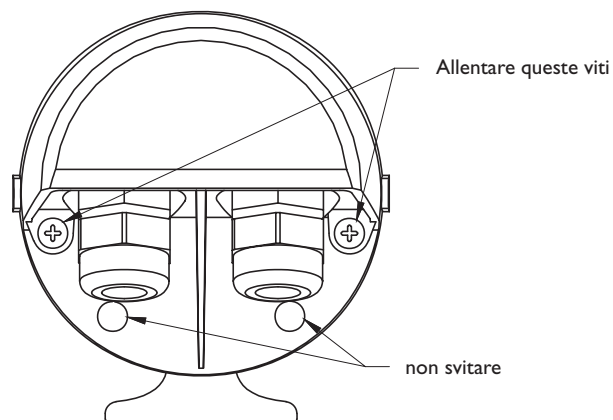


FIGURA 1: Allentamento delle viti prigioniero

2. Tirare verso l'esterno la calotta frontale dell'alloggiamento. Non comprimere il coperchio. Ciò renderebbe più difficile lo scorrimento del coperchio. Vedi figura 2.



FIGURA 2: Rimozione del coperchio

3. Il coperchio è fissato alla base. Sganciare il coperchio dalla base.

6.7 Installazione telecamera/optica

1. Allentare le due viti che fissano la staffa telecamera alla base. Non è necessario rimuoverle completamente. Vedi figura 3.

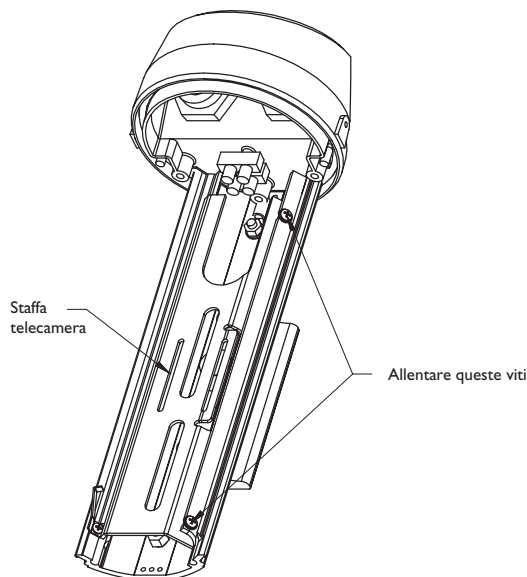


FIGURA 3: Rimozione della staffa telecamera

2. Rimuovere la staffa dalla base. Per installazioni con supporto con canaline passacavo, consultare la sezione 6.8.3.

Installazione telecamere ad ottica fissa negli alloggiamenti Serie LTC 9480, LTC 9483 e LTC 9488.

- 3a. Fissare l'ottica alla telecamera.
- 3b. Utilizzare la vite 1/4-20 x 3/8 pollici per montare la telecamera sulla staffa. L'ottica deve fuoriuscire dalla parte frontale della staffa telecamera di circa 6 mm. Vedi figura 4.

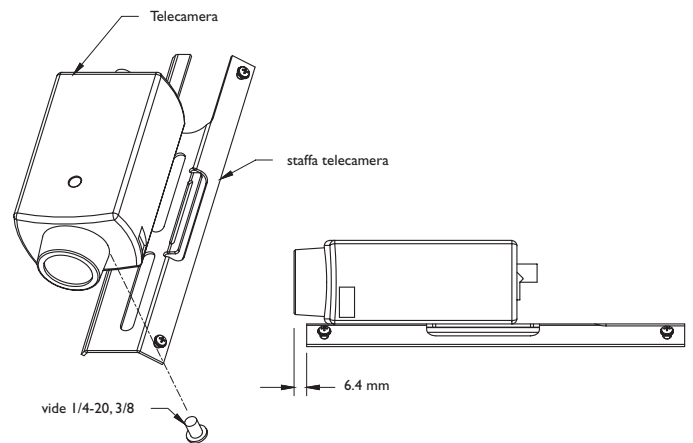


FIGURA 4: Installazione della telecamera

6.8 Cablaggio telecamera/optica



AVVERTENZA: Cablare le telecamere e le ottiche utilizzando esclusivamente i cavi descritti in "INSTALLAZIONE, Requisiti dei cavi".

6.8.1 Raccordi per cavo

1. I due larghi raccordi NPT da 1/2 di pollice alloggiano cavi tondi con diametro compreso tra 4,3 mm e 11,9 mm. I due piccoli raccordi alloggiano cavi con diametro compreso tra 4,6 mm e 7,9 mm.



Accertarsi di avere stretto bene tutti raccordi per garantire una corretta azione sigillante. In caso contrario l'acqua potrebbe penetrare nell'alloggiamento e danneggiare la telecamera e l'ottica.

Se si deve utilizzare un sigillante, accertarsi che sia di tipo neutro. I sigillanti che rilasciano acido acetico possono danneggiare i componenti elettronici della telecamera.



Si raccomanda l'uso di "gocciolatoi" nel cablaggio all'esterno della calotta posteriore.

6.8.2 Condotta

Questi alloggiamenti consentono la connessione diretta dei condotti.

1. Rimuovere il raccordo posteriore e collegare il condotto ed il suo raccordo direttamente alla calotta posteriore dell'alloggiamento. I fori accettano raccordi da 1/2 pollici e PG 13,5. I fori non utilizzati possono essere ricoperti con gli inserti in dotazione con il kit ferramenta.

6.8.3 Cablaggio passante internamente

Con questi alloggiamenti i cavi possono essere fatti passare attraverso la base dell'alloggiamento stesso. Ciò richiede l'uso di supporti con canaline per cavi quali i modelli LTC 9215/00, LTC 9219/01.

1. Prima di installare la telecamera Rimuovere i due inserti della cupola all'interno dell'alloggiamento. Vedi figura 7.

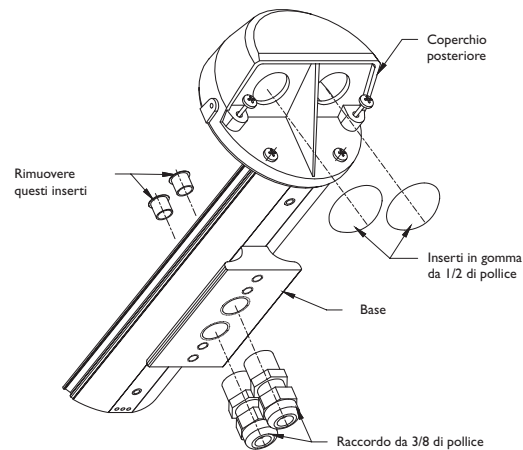


FIGURA 7: Cablaggio passante internamente

2. Avvitare i due raccordi NPT da 3/8 pollici nella base di sostegno dell'alloggiamento.
3. Far passare i cavi tra i raccordi e all'interno dell'alloggiamento. Stringere il raccordo applicando una torsione compresa tra 4,0 N m e 4,5 N m. Questa torsione corrisponde circa a 1 - 1 e 1/2 giri oltre il punto in cui il raccordo inizia a stringere il cavo. La mancata esecuzione di tale procedura può causare danni dovuti all'infiltrazione di acqua all'interno dell'unità.
4. Installare il piedino alla staffa superiore del sostegno.
5. Coprire i fori nel calotta posteriore con gli inserti in gomma in dotazione. Spingere fino a portarlo a livello e rilasciarlo.

6.8.4 Connessioni alimentazione

Il collegamento dell'alimentazione nell'alloggiamento deve essere eseguito con un cavo UL Standard "SJ" minimo, adatto all'uso in esterni. L'installazione deve rispettare il codice elettrico nazionale e le normative locali. Per telecamere a 24 volt, selezionare le dimensioni adeguate del cavo consultando la tabella sotto riportata.

Dimensioni massime dei cavi raccomandate per alloggiamenti con telecamere a 24 volt, radiatore e convettore.

Dimensioni cavo		Distanza alloggiamento	
mm ²	AWG	metri	feet
0.5	20	28.6	94
1	18	45.7	150
1.5	16	70.1	230
2.5	14	115.5	379
4	12	183.8	603
6	10	292.6	960
10	8	464.2	1523

NOTA: L'utilizzo di cavi con dimensioni superiori ai 1,5 mm² (14 AWG) richiede l'impiego di un riduttore del diametro per il collegamento al blocco terminale.

1. Inserire uno dei raccordi NPT grandi da 1/4 pollici in uno dei fori nella calotta posteriore. È preferibile utilizzare il lato del blocco terminale. Se si utilizza il cablaggio con cavi passanti internamente, ignorare questo punto.
2. Far passare il cavo d'alimentazione attraverso il raccordo nella calotta posteriore o in una canalina della base di sostegno.
3. Il blocco terminali in dotazione alle unità /X0 accetta cavi da 20 a 14 AWG o 1,5 mm². Il blocco terminale in dotazione alle unità /X1 accetta cavi da 18 a 12 AWG o 2,5 mm². Se si utilizzano cavi di maggiori dimensioni, passare ad un cavo con diametro inferiore all'estremità del blocco terminale. Se il giunto non passa attraverso il raccordo, potrebbe essere necessario racchiuderlo in una scatola di giunzione.
4. Per una sicura messa a terra viene fornito un terminale a vite ed un capocorda. Per collegare il cavo di messa a terra (verde 115 volt; verde/giallo 230 volt), svitare il capocorda quindi spellare e crimpare il cavo nel capocorda. Collegare il capocorda alla staffa con il cacciavite M4 x 10 in dotazione. (I modelli LTC 9480/00 usano un dado M4 per fissare il capocorda alla base). Vedi figura 8.

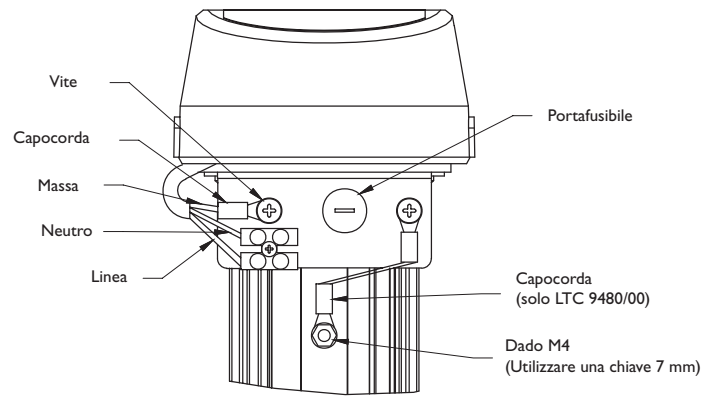


FIGURA 8: Connessioni alimentazione - Unità senza ventola

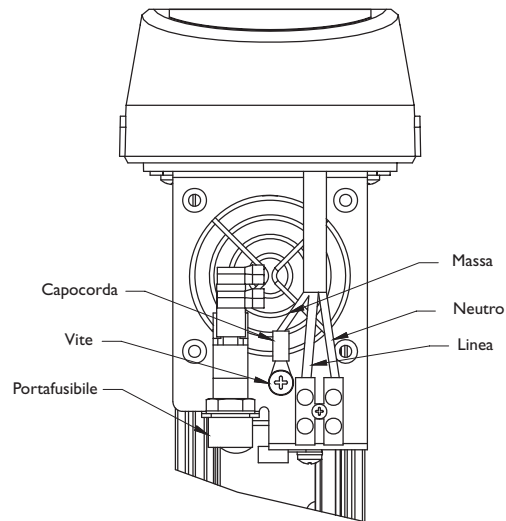


FIGURA 9: Connessioni alimentazione - Unità con ventola

5. Estrarre dall'alloggiamento il cavo in eccesso e stringere il raccordo applicando una torsione da 8,5 N m a 9,0 N m. Questa torsione corrisponde circa a 1 - 1 e 1/2 giri oltre il punto in cui il raccordo inizia a stringere il cavo.

La mancata esecuzione di tale procedura può causare danni dovuti all'infiltrazione di acqua all'interno dell'unità.

Accertarsi di avere stretto bene tutti i raccordi per garantire una corretta azione sigillante. In caso contrario l'acqua potrebbe entrare nell'alloggiamento e danneggiare la telecamera e l'ottica.

6. Collegare i cavi dell'alimentatore al lato sinistro o superiore del blocco terminale in dotazione. Spellare non meno di 6 mm e non più di 8 mm di isolamento dal cavo, prestando la massima attenzione a non tagliare i cavi.

7. Tagliare il cavo d'alimentazione della telecamera lasciandone a sufficienza per il collegamento al blocco terminale. Spellare non meno di 6 mm e non più di 8 mm di isolamento dal cavo, prestando la massima attenzione a non tagliare i cavi. Collegare questi cavi al lato sinistro o superiore del blocco terminale in dotazione.
8. Nelle unità radiatore/convezione accertarsi che i cavi del radiatore e della ventola siano collegati al blocco terminale.

6.9 Connessioni coassiali video



AVVERTENZA: Effettuare i collegamenti coassiali video utilizzando esclusivamente i cavi descritti in "INSTALLAZIONE, Requisiti dei cavi".

1. Per le versioni LTC 9483 ed LTC 9480 installare un raccordo NPT da 1/2 di pollice nel rimanente foro nel calotta posteriore. Per le versioni LTC 9488 installare un raccordo NPT da 3/8 pollici nel piccolo foro centrale della calotta posteriore.
2. Far passare il cavo video coassiale attraverso uno dei raccordi installati nel punto 1 o in uno dei raccordi per il passaggio dei cavi all'interno della base.
3. Collegare il connettore BNC al cavo coassiale e collegarlo alla telecamera. Estrarre dall'alloggiamento il cavo in eccesso e stringere il raccordo applicando una torsione da 8,5 N m a 9,0 N m. Questa torsione corrisponde circa a 1 - 1 e 1/2 giri oltre il punto in cui il raccordo inizia a stringere il cavo. La mancata esecuzione di tale procedura può causare danni dovuti all'infiltrazione di acqua all'interno dell'unità.



Accertarsi di avere stretto bene tutti i raccordi per garantire una corretta azione sigillante. In caso contrario l'acqua potrebbe penetrare nell'alloggiamento.

Si raccomanda l'uso di "gocciolatoi" nel cablaggio all'esterno del calotta posteriore.

6.10 Cablaggio ottica



AVVERTENZA: Effettuare i collegamenti dell'ottica utilizzando esclusivamente i cavi descritti in "INSTALLAZIONE, Requisiti dei cavi".

1. Installare l'ultimo raccordo NPT da 1/2 di pollice nel rimanente foro nel calotta posteriore. Le ottiche zoom possono essere montate solo negli alloggiamenti LTC 9488.
2. Se si installa un'ottica zoom, inserire il cavo controllo ottica nell'ultimo raccordo nella parte posteriore dell'alloggiamento. Collegare i cavi dell'ottica al connettore dell'ottica e collegarvi l'ottica. Se il connettore non è disponibile, collegateli direttamente al cavo ottica. Estrarre dall'alloggiamento il cavo in eccesso e stringere il raccordo applicando una torsione da 8,5 N m a 9,0 N m. Questa torsione corrisponde circa a 1 - 1 e 1/2 giri oltre il punto in cui il raccordo inizia a stringere il cavo. La mancata esecuzione di tale procedura può causare danni dovuti all'infiltrazione di acqua all'interno dell'unità.

NOTA: Per un corretto collegamento, consultare le specifiche relative al cavo ottica.



Accertarsi di avere stretto bene tutti i raccordi per garantire una corretta azione sigillante. In caso contrario l'acqua potrebbe entrare nell'alloggiamento e danneggiare la telecamera e l'ottica.

3. Se si utilizza un'unità pan/tilt con cavo passante internamente, inserire il cavo funzione telecamera/ottica nel raccordo a sinistra nella parte posteriore della forcella. Cablare le funzioni come sopra descritto o secondo le proprie necessità.

Si raccomanda l'uso di "gocciolatoi" nel cablaggio all'esterno della calotta posteriore.

6.11 Regolazione telecamera/ottica

Verificare il funzionamento della telecamera e dell'ottica prima del montaggio finale della forcella nell'alloggiamento. Regolare la messa a fuoco ed il diaframma della telecamera. Consultare le istruzioni allegate alla telecamera.

6.12 Montaggio finale

1. Utilizzare gli inserti od i raccordi in dotazione per coprire qualsiasi foro non utilizzato nella calotta posteriore.
2. Reinstallazione del coperchio. Allineare la parte inferiore della scanalatura del coperchio con la parte superiore della base. Far scorrere il coperchio sulla base. Accertarsi che il fermo non sia ripiegato o rotto. Utilizzare grasso al silicone per lubrificare i fermi se necessario. Vedi figura 10.

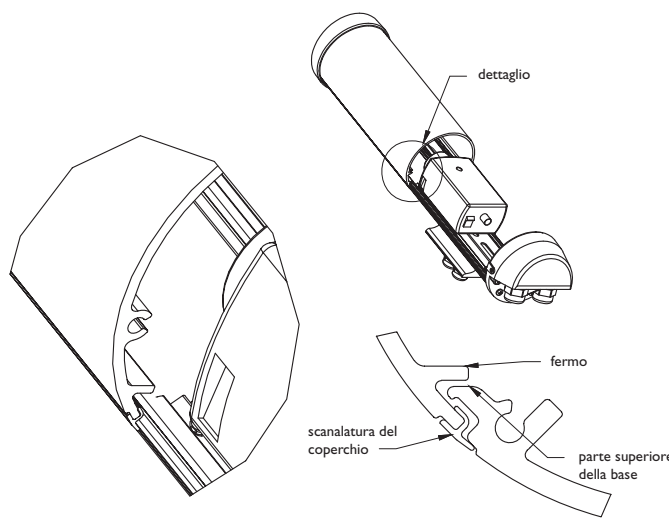


FIGURA 8 Reinstallazione del coperchio

3. Quando il coperchio si trova in prossimità alla calotta posteriore, accertarsi che le viti a prigioniero nella parte posteriore non impediscano al coperchio di inserirsi nella calotta posteriore.
4. Avvitare le due viti prigioniero nell'alloggiamento.

6.13 Sostituzione fusibile

1. Per sostituire un fusibile, far ruotare in senso antiorario di circa 1/4 di giro la parte superiore del portafusibile con l'ausilio di un cacciavite a lama piatta. Il fusibile è a molla, quindi viene automaticamente espulso.
2. Sostituire il fusibile con uno con la stessa capacità. Si tratta di un fusibile 5x20 mm. Si consiglia l'uso di fusibili Littelfuse Serie 218.

7 DISEGNO ESPLOSO

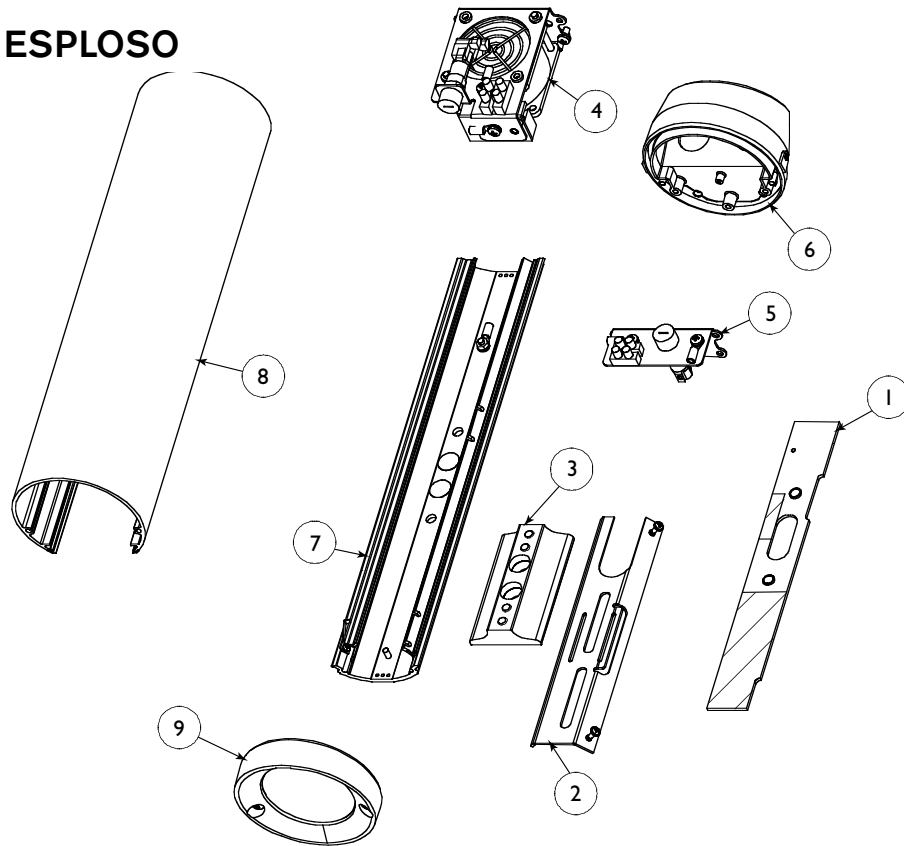


FIGURA 9

7.1 ELENCO DEI COMPONENTI

Ref N.	Disegno Numero	Descrizione componente
1	LTC 9480/20HTR	24 VCA Kit radiatore (LTC 9480 Models)
1	315 3369 020	24 VCA Kit radiatore (LTC 9483, LTC 9484)
1	315 3369 050	230 VCA Kit radiatore (LTC 9483, LTC 9484)
1	315 3369 060	115 VCA Kit radiatore (LTC 9483, LTC 9484)
1	315 3368 020	24 VCA Kit radiatore (LTC 9488)
1	315 3368 050	230 VCA Kit radiatore (LTC 9488)
1	315 3368 060	115 VCA Kit radiatore (LTC 9488)
2	315 3142 001	Kit staffa telecamera (LTC 9483)
2	315 3142 002	Kit staffa telecamera (LTC 9488)
2	315 3142 003	Kit staffa telecamera (LTC 9484)
3	315 3143 001	Kit base di sostegno
4	315 3144 020	24 VCA Kit ventola
4	315 3144 050	230 VCA Kit ventola
4	315 3144 060	115 VCA Kit ventola
5	315 3145 001	Kit staffa cablaggio
6	315 3146 001	Kit calotta posteriore per modelli LTC 9483
6	315 3146 003	Kit calotta posteriore per modelli LTC 9484, LTC 9488
7	315 3147 001	Kit base per modelli LTC 9480
7	315 3147 002	Kit base per modelli LTC 9483
7	315 3147 003	Kit base per modelli LTC 9488
7	315 3147 004	Kit base per modelli LTC 9484
8	315 3148 001	Kit coperchio per modelli LTC 9480
8	315 3148 002	Kit coperchio per modelli LTC 9483
8	315 3148 003	Kit coperchio per modelli LTC 9488
8	315 3148 004	Kit coperchio per modelli LTC 9484
9	315 3149 001	Kit calotta frontale per modelli LTC 9483
9	315 3149 003	Kit calotta frontale per modelli LTC 9484, LTC 9488
-	315 3062 001	Kit ferramenta per modelli LTC 9483
-	315 3062 003	Kit ferramenta per modelli LTC 9484, LTC 9488

Bosch Security Systems, Inc.
850 Greenfield Road
Lancaster, PA 17601 USA
Tel: 800-326-3270
Fax: 1-717-735-6560
www.boschsecuritysystems.com

Bosch Security Systems B.V.
P.O. Box 80002
5600 JB Eindhoven
The Netherlands
Tele +31 40 27 87113

Bosch Security Systems Pte Ltd.
38C Jalan Pemimpin
Singapore 577180
Republic of Singapore
Tel: 65 (6) 319 3486

© 2004 Bosch Security Systems GmbH
3935 890 17865 04-39 | Sept. 23, 2004 | Data subject to change without notice.

BOSCH