

## Schrägputz mit/ohne Netzteil



**BOSCH**

de Installationshandbuch

## Inhaltsverzeichnis

---

<b>1</b>	<b>Allgemeines</b>	<b>3</b>
1.1	Vorwort	3
1.2	Bestimmungsgemäße Verwendung	3
1.3	Sicherheits- und Warnhinweise	3
1.4	Lieferumfang	4
<hr/>		
<b>2</b>	<b>Montage</b>	<b>5</b>
2.1	Kabelkonfektionierung	5
2.2	Endmontage	5
2.3	Anschluss des Schrägpults mit Netzteil	5
<hr/>		
<b>3</b>	<b>Technische Daten</b>	<b>6</b>

# 1 Allgemeines

## 1.1 Vorwort

Dieses Installationshandbuch soll Ihnen die Montage und den Anschluss des Schrägpultes mit oder ohne Netzteil ermöglichen.

## 1.2 Bestimmungsgemäße Verwendung

Das Schrägpult dient zur Wandmontage eines MATRIX Terminals 6000 M6L.

Die Variante "**mit Netzteil**" ermöglicht den Anschluss eines Terminals an das 230 V-Netz. Weitere Komponenten können mit dem Netzteil **nicht** versorgt werden.

Ein anderer Einsatz als vorgegeben ist unzulässig.

## 1.3 Sicherheits- und Warnhinweise

Dieses Gerät ist nach den geltenden Regeln der Technik gebaut und geprüft. Es hat das Werk in sicherheitstechnisch einwandfreiem Zustand verlassen. Um diesen Zustand zu erhalten und einen gefahrlosen Betrieb sicherzustellen, sind vom Anwender die Hinweise und Warnvermerke zu beachten, die in dieser Montageanleitung enthalten sind.



- Das Gerät darf nur für den vom Hersteller vorgesehenen Zweck verwendet werden.
- Einbau und Montage elektrischer Geräte dürfen nur durch eine Elektrofachkraft erfolgen.
- Vor dem Öffnen des Gerätes ist stets die Versorgungsspannung abzuschalten und durch Nachmessen sicherzustellen, dass das Gerät spannungslos ist.
- Bei der Montage ist sicherzustellen, dass die Anforderungen, die durch die entsprechende Gerätesicherheitsnorm an die Einrichtung gestellt werden, nicht unzulässig beeinflusst werden und dadurch die Sicherheit des Gerätes beeinträchtigt wird.
- Vor dem Einschalten ist sicherzustellen, dass die angeschlossenen Betriebs- und Steuerspannungen die zulässigen Werte, entsprechend den technischen Daten, nicht überschreiten.
- Dieses Gerät ist eine Einrichtung nach EN 60950-1 der Schutzklasse III.
- Elektromagnetische Verträglichkeit:  
Das Gerät ist für den Einsatz im Wohn-, Geschäfts- und Gewerbebereich konzipiert und entspricht der EN 61000-6-2 und 61000-6-3.
- Die Leiterplatte ist durch elektrostatische Entladung gefährdet, es sind entsprechende Vorsichtsmaßnahmen (Erdung etc.) zu beachten.
- Diese Geräte dürfen nur in montiertem Zustand betrieben werden.
- Die Klemmschrauben nicht belegter Anschlussklemmen sind bis zum Anschlag einzudrehen.
- Wenn anzunehmen ist, dass ein gefahrloser Betrieb nicht mehr möglich ist, so ist das Gerät außer Betrieb zu setzen und gegen unabsichtlichen Gebrauch zu sichern.



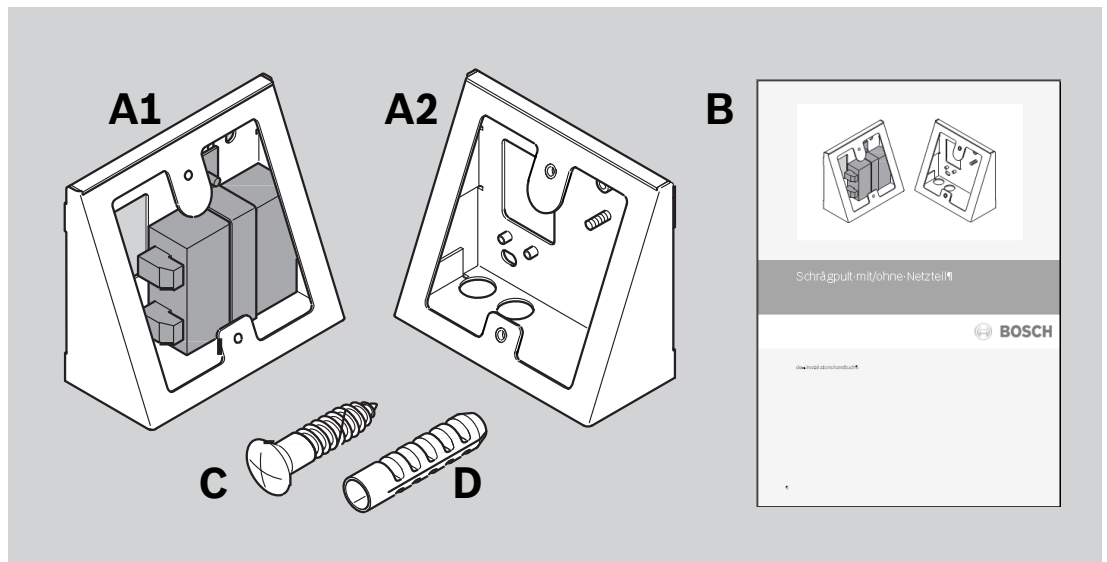
- Wenn durch einen Ausfall oder eine Fehlfunktion des Gerätes eine Gefährdung von Mensch und Tier oder eine Beschädigung von Betriebseinrichtungen möglich ist, muss dies durch zusätzliche Sicherheitsmaßnahmen (Endschalter, Schutzvorrichtungen usw.) verhindert werden.
- Vor dem Öffnen ist das Gerät spannungslos zu schalten.

## 1.4

### Lieferumfang

A1 Schrägpult mit Netzteil  
oder  
A2 Schrägpult ohne Netzteil

B Installationshandbuch  
C 2 x Spax-Schraube (4,5 x 35 mm)  
D 2 x Dübel (6 mm)



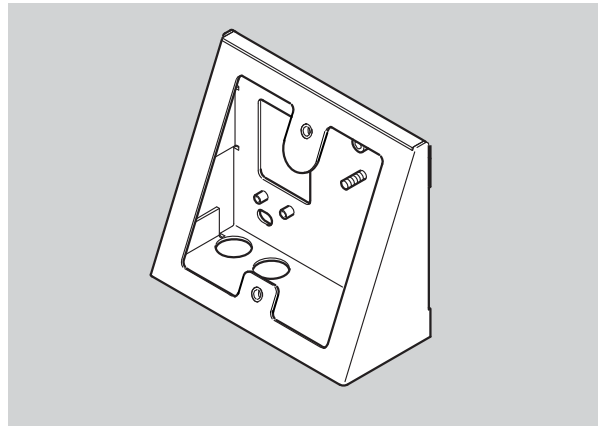
## 2 Montage

1. Bohren Sie zunächst die für die Befestigung benötigten 2 Montagelöcher mit einem 6 mm-Bohrer gemäß der Bohrschablone.
2. Stecken Sie nun die beiliegenden Dübel in die Bohrungen, aber schrauben Sie das Schrägpult **noch nicht** an.



### Hinweis:

An der rechten Unterseite sind zwei Bohrungen vorhanden. Diese sind mit den Blindstopfen aus dem Beipack zu verschließen. Falls die Kabel auf Putz verlegt werden, müssen sie gelocht werden.



### 2.1 Kabelkonfektionierung

Damit das Datenkabel nach dem Befestigen des Terminals gut angeschlossen werden kann, sollte es auf 130 mm abgelängt werden. Die Ummantelung wird nach einem Abstand von ca. 60 mm hinter dem Wandaustritt komplett entfernt.

### 2.2 Endmontage

1. Ziehen Sie die Anschlusskabel durch die Öffnung in der Rückwand.
2. Schrauben Sie das Schrägpult an die Wand.
3. Stecken Sie die Kabel durch die Öffnung in der Rückwand des Terminals.
4. Schrauben Sie nun das Terminal mit den beiliegenden Schrauben auf das Schrägpult.

### 2.3 Anschluss des Schrägpults mit Netzteil

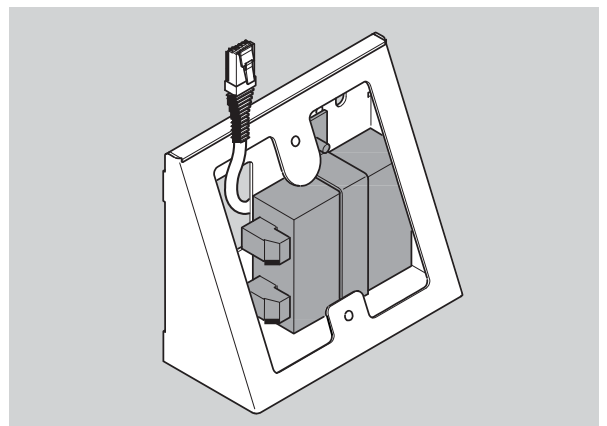
**Phase** und **Nullleiter** müssen direkt am Netzteil angeschlossen werden.

Der **Schutzleiter** ist an der Erdschraube im Schrägpult anzuschließen.



### Achtung:

- Das Netzteil ist nur zum Festanschluss an den Versorgungsstromkreis vorgesehen.
- Der Anschluss darf nur von einer Elektrofachkraft vorgenommen werden.
- Für den Versorgungsstromkreis dieses Netzteils müssen bauseits eine leicht zugängliche und geeignete Trennvorrichtung mit einem Mindestkontakt-abstand von 3 mm und ein Sicherungselement zum Schutz gegen Kurzschluss vorhanden sein.



### 3 Technische Daten

Primärspannung	230 VAC, 50 ...60 Hz
Sekundärspannung	21 VAC bei Leerlast 18 VAC bei Nennlast
Leistungsaufnahme	10 VA
Betriebstemperatur	-20°C bis +50°C
Lagertemperatur	-20°C bis +70°C
Feuchtigkeitsbereich	0 bis 80%, nicht kondensierend
Allgemeine Auslegung	EN 60 950-1, Schutzklasse III
Schutzart	IP 30
Abmessung (B x H x T)	120 x 105 x 53 mm
Gehäusefarbe	RAL2208005, graublau
Gewicht	ca. 670 g



Bosch Sicherheitssysteme GmbH  
Robert-Bosch-Ring 5  
85630 Grasbrunn  
Germany

[www.boschsecurity.com](http://www.boschsecurity.com)

© Bosch Sicherheitssysteme GmbH, 2010