

Schrägput mit PoE



BOSCH

de Installationshandbuch

Inhaltsverzeichnis

1	Allgemeines	3
2	Anschluss	4
2.1	Bohrschablone	5
2.2	Anschlussplan	6

1 Allgemeines

Die Angaben in dieser Montageanleitung können ohne vorherige Ankündigung geändert werden. Alle früheren Ausgaben verlieren mit dieser Montageanleitung ihre Gültigkeit.

Die Zusammenstellung der Informationen in dieser Montageanleitung erfolgt nach bestem Wissen und Gewissen.

Bosch Sicherheitssysteme übernimmt keine Gewährleistung für die Richtigkeit und Vollständigkeit der gemachten Angaben.

Insbesondere kann Bosch Sicherheitssysteme nicht für Folgeschäden aufgrund fehlerhafter oder unvollständiger Angaben haftbar gemacht werden.

Die in diesem Handbuch gemachten Installationsempfehlungen gehen von günstigsten Rahmenbedingungen aus.

Bosch Sicherheitssysteme übernimmt keine Gewähr für die einwandfreie Funktion des Schrägpultes in systemfremden Umgebungen.

Da sich Fehler trotz aller Bemühungen nie vollständig vermeiden lassen, sind wir für Hinweise jederzeit dankbar.

Bosch Sicherheitssysteme übernimmt keine Gewährleistung dafür, dass die in diesem Dokument enthaltenen Informationen frei von fremden Schutzrechten sind.

Bosch Sicherheitssysteme erteilt mit diesem Dokument keine Lizenzen auf eigene oder fremde Patente oder andere Schutzrechte.

Ohne Genehmigung von Bosch Sicherheitssysteme ist es nicht gestattet, dieses Handbuch oder Teile daraus, außer für den eigenen Gebrauch, nachzudrucken, zu vervielfältigen oder Dritten zu überlassen.

Alle Rechte vorbehalten
Bosch Sicherheitssysteme GmbH
Robert-Bosch-Ring 5
85630 Grasbrunn
<http://www.bosch-sicherheitssysteme.de>

© Copyright 2012 by Bosch Sicherheitssysteme GmbH

2 Anschluss

- Ein IEEE802.3aF-kompatibler PoE-Versorger (Switch, Hub, Router, eng.: "PSE") ist in der Lage, ein Low Power-Ethernet-Endgerät mit Strom zu versorgen.
- Das PSE kann eine max. Leistung von 15,4 W bei nominal 48 VDC (min. 44 VDC) liefern. Dabei darf der max. Strom von 350 mA nicht überschritten werden.
- Auf der max. 100 m langen Ethernetleitung können nur 84% der Leistung mit dem Kabel übertragen werden, sodass nur 12,94 W am Ende des Kabels zur Verfügung stehen.
- Bei einem angenommenen Wirkungsgrad des Gleichrichters von 98%, des Schaltreglers von 80% und des Transformators von 90% stehen dem Terminal noch 9 W zur Verfügung.



Bei der Montage des Keils auf der Wand ist darauf zu achten, dass beim Bohren oder Schrauben keine Leitungen verletzt werden !

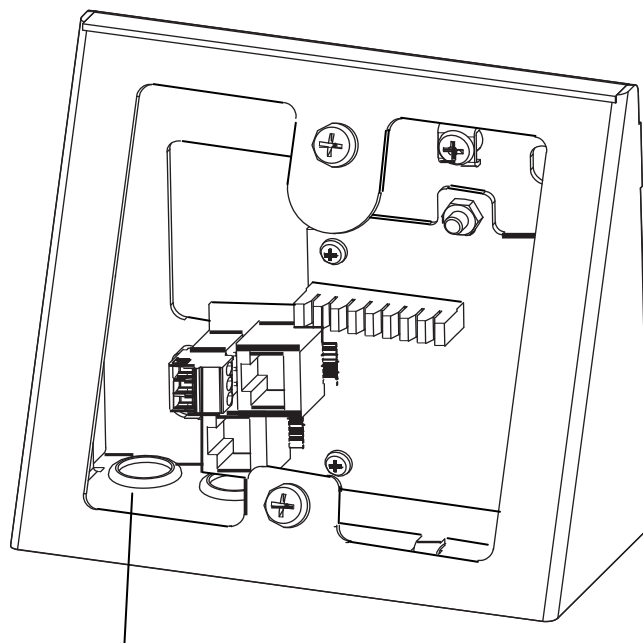
Einschränkungen:

Das MATRIX Terminal 6000 ist bei dieser Versorgungsart nicht in der Lage, weitere Teilnehmer zu versorgen.

Es können

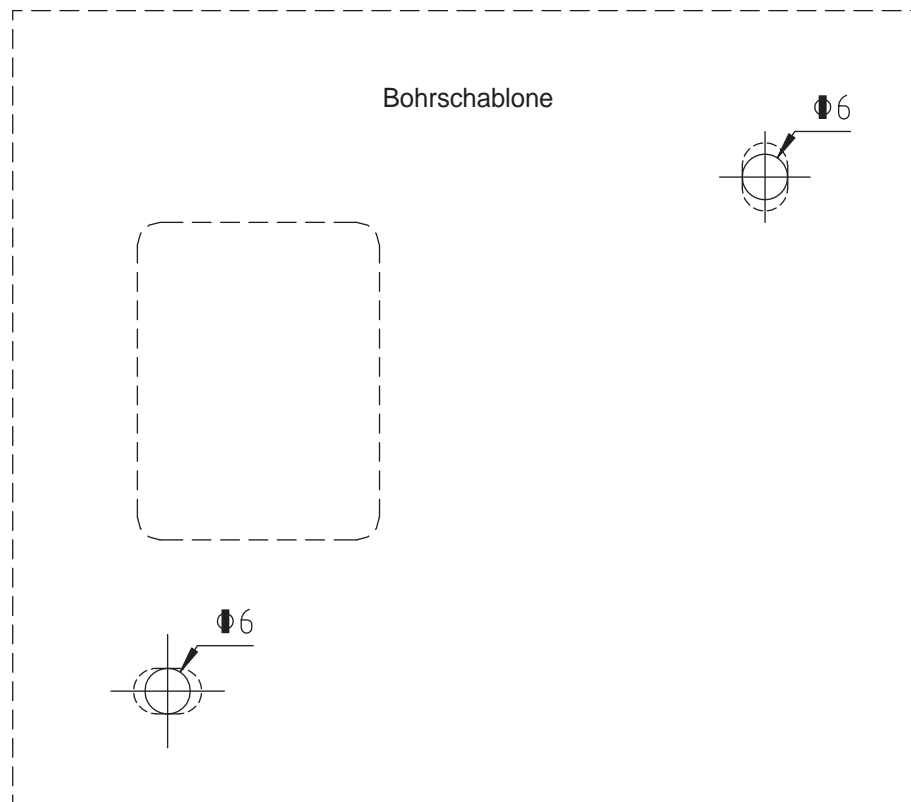
- keine weitere DCW-Komponente (nicht unterstützt)
- keine DP1-Komponente
- keine Sub-Tpx-Komponente
- kein externer Leser
- kein Türöffner
- keine andere Komponente, die mitversorgt wird

angeschlossen werden. Das MATRIX Terminal 6000 benötigt in der minimalen Ausbaustufe ca. 8 W.



Bei Kabeleingang von unten muss die Membrantülle eingeschnitten werden.

2.1 Bohrschablone



Empfohlene Montagehöhe:
1150 mm Unterkante Schrägpult über fertigem Fußboden

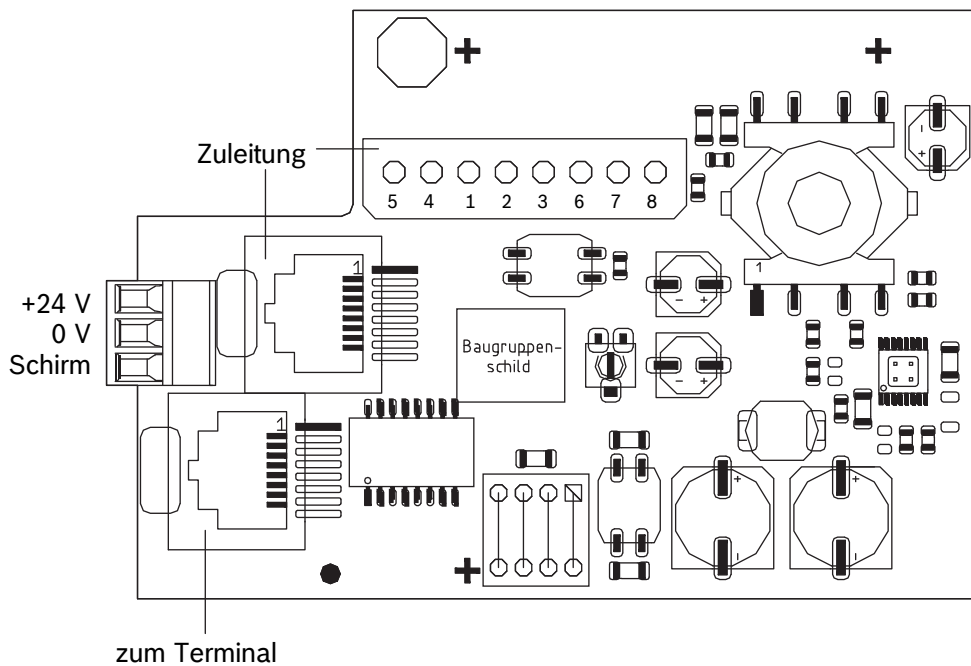
2.2 Anschlussplan

Belegung EIA/TIA 568 A (f. RJ45)						
Pin	Aderfarbe	Signal	PoE Variante 1	PoE Variante 2	PoE Variante 3	
1	gn/ws	TX+	U-	U+	-	
2	gn	TX-	U-	U+	-	
3	or/ws	RX+	U+	U-	-	
4	bl	-	-	-	U+	
5	bl/ws	-	-	-	U+	
6	or	RX-	U+	U-	-	
7	br/ws	-	-	-	U-	
8	br	-	-	-	U-	

Belegung EIA/TIA 568 B (f. RJ45)						
Pin	Aderfarbe	Signal	PoE Variante 1	PoE Variante 2	PoE Variante 3	
1	or/ws	TX+	U-	U+	-	
2	or	TX-	U-	U+	-	
3	gn/ws	RX+	U+	U-	-	
4	bl	-	-	-	U+	
5	bl/ws	-	-	-	U+	
6	gn	RX-	U+	U-	-	
7	br/ws	-	-	-	U-	
8	br	-	-	-	U-	

Belegung EIA/TIA 568 A (f. Klemme LSA+)						
Pin	Aderfarbe	Signal	PoE Variante 1	PoE Variante 2	PoE Variante 3	
5	bl/ws	-	-	-	U+	
4	bl	-	-	-	U+	
1	gn/ws	TX+	U-	U+	-	
2	gn	TX-	U-	U+	-	
3	or/ws	RX+	U+	U-	-	
6	or	RX-	U+	U-	-	
7	br/ws	-	-	-	U-	
8	br	-	-	-	U-	

Belegung EIA/TIA 568 B (f. Klemme LSA+)						
Pin	Aderfarbe	Signal	PoE Variante 1	PoE Variante 2	PoE Variante 3	
5	bl/ws	-	-	-	U+	
4	bl	-	-	-	U+	
1	or/ws	TX+	U-	U+	-	
2	or	TX-	U-	U+	-	
3	gn/ws	RX+	U+	U-	-	
6	gn	RX-	U+	U-	-	
7	br/ws	-	-	-	U-	
8	br	-	-	-	U-	



Bosch Sicherheitssysteme GmbH
Robert-Bosch-Ring 5
85630 Grasbrunn
Germany

www.boschsecurity.com
© Bosch Sicherheitssysteme GmbH, 2010