



## ITS-NT7400-MK



de Installationsanleitung



**Hinweis:** Die Installation darf nur von autorisiertem Fachpersonal durchgeführt werden.



**Warnung:** Führen Sie alle nachfolgenden Arbeiten im spannungslosen Zustand des Gerätes aus.



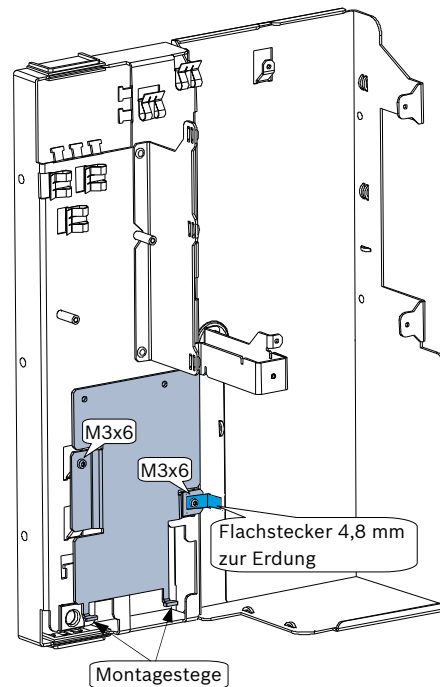
**Vorsicht:** Elektrostatische Entladung (ESD)! Elektronische Bauteile können beschädigt werden. Erdungsarmband anlegen oder andere geeignete Maßnahmen ergreifen.

### Montage

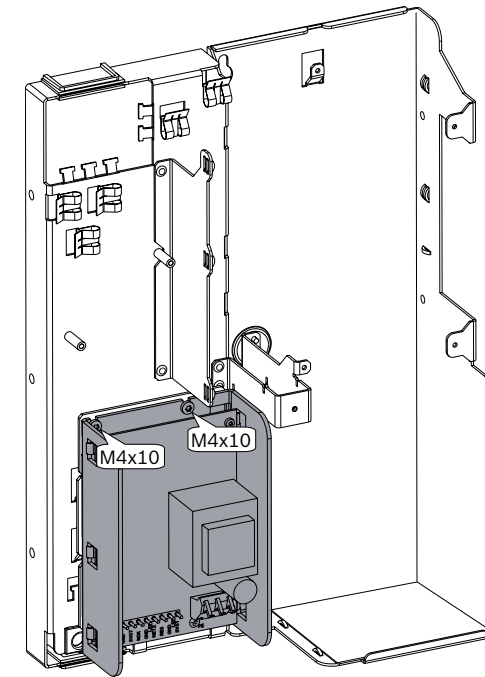


Funktionsbeschreibung, Normen und Richtlinien, Anschluss- und Installationsarbeiten, Ladenspannungen sowie Technische Daten usw. siehe auch beiliegende Installationsanleitung des Netzteils.

1. Flachstecker zur Erdung des Netzteils unter die rechte Befestigungsschraube legen. Adapterblech mit beiliegenden Schrauben (2 x M3x6) in das Gehäuse montieren.



2. Netzteil in die Montagestege des Adapterblechs einsetzen und mit beiliegenden Schrauben (2 x M4x10) befestigen.



0° C ... +50° C



Netzteil  
VdS-Klasse C (G 197098)

**Bosch Sicherheitssysteme GmbH**

Robert-Koch-Str. 100

D-85521 Ottobrunn

Germany

Telephone (089) 6290-0

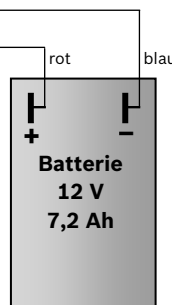
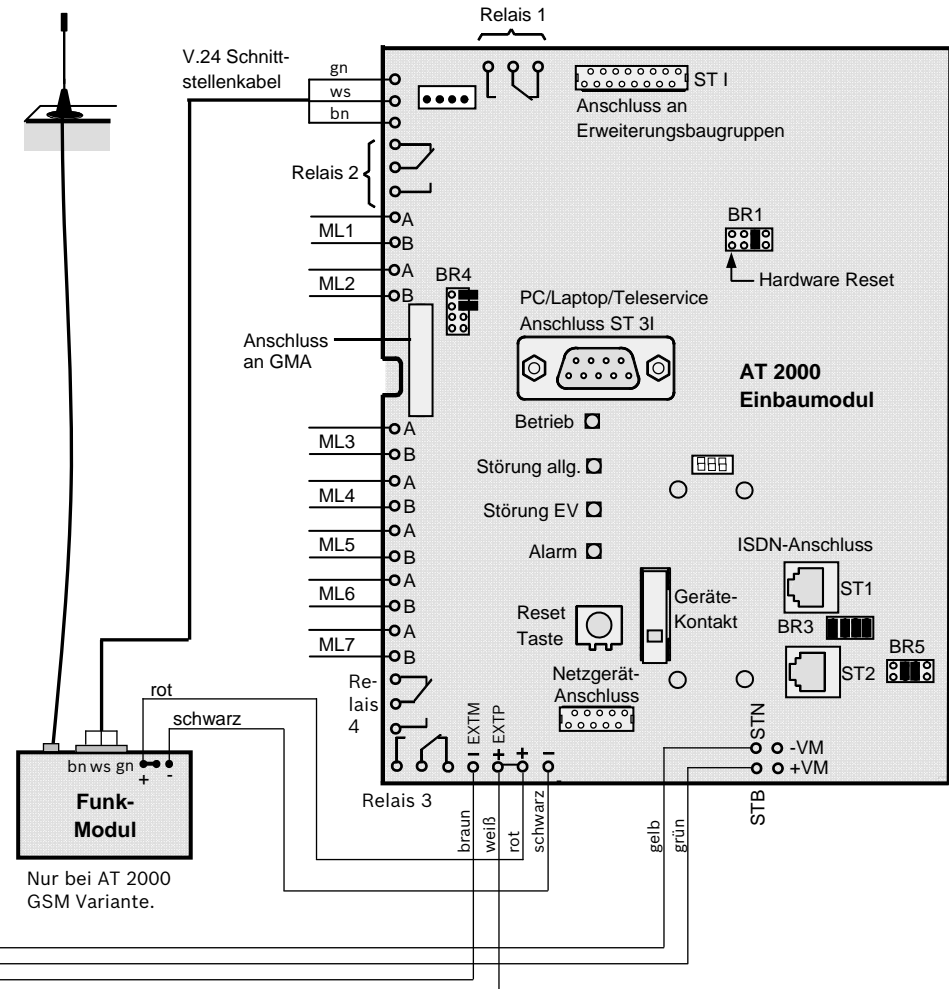
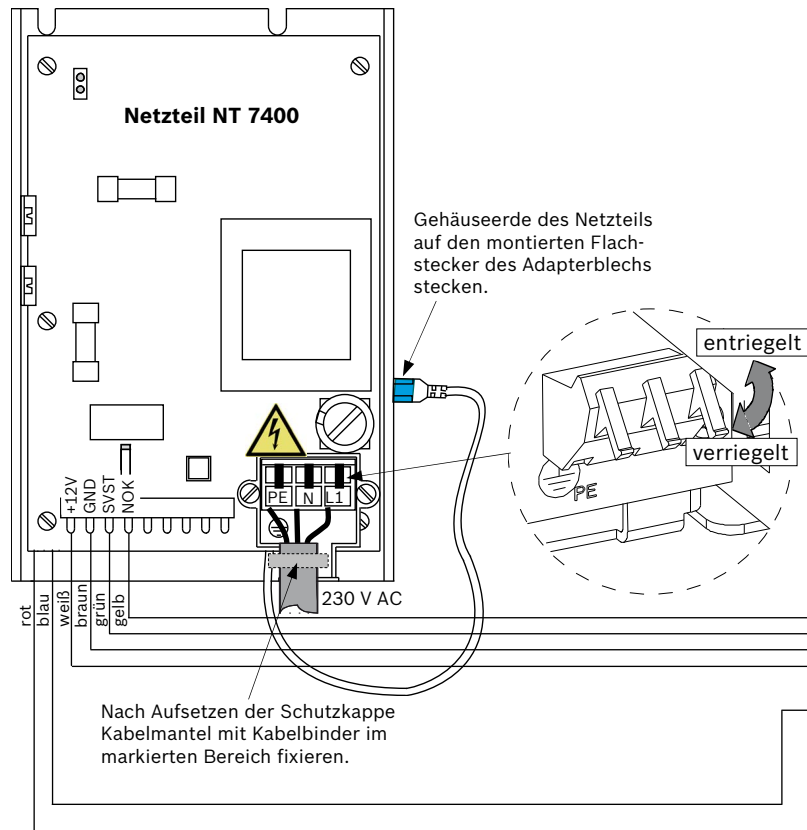
Fax (089) 6290-1020

**[www.bosch-securitysystems.com](http://www.bosch-securitysystems.com)**

© Bosch Sicherheitssysteme GmbH, 2009

F.01U.130.901 | V2 | 2009.10

3. Kabelverbindung zwischen Netzteil und AT 2000 Einbaumodul herstellen.
4. Netzanschluss herstellen (siehe auch beiliegende Installationsanleitung des Netzteils).  
Der Netzanschluss erfolgt als Festanschluss über eine 3-polige Klemmleiste (PE, N, L) mit Schutzkappe, für Leitungsquerschnitte von 1,5 mm<sup>2</sup> (Abisolierlänge 5 bis 6 mm). Die Schutzkappe dient dem Berühr- und Abspringschutz und muss nach der Installation über die Netzklemmleiste geschraubt werden. Die Netzanschlussleitung darf nur soweit abgemantelt werden, dass der Außenmantel noch vom Hals der Schutzkappe überdeckt wird. Hier kann der Kabelmantel mit einem Kabelbinder fixiert werden.
5. Gehäuseerdung des Netzteils auf den bereits montierten Flachstecker des Adapterblechs stecken.



Auf richtige Polung achten!  
Bei Kurzschluss Verletzungsgefahr!