

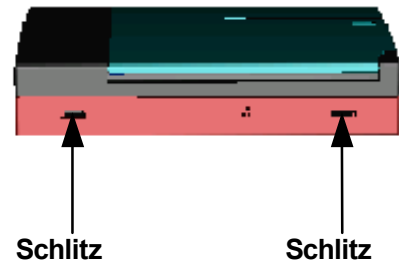
Installationshinweis

BE 300 LSN

Montageablauf und Technische Daten

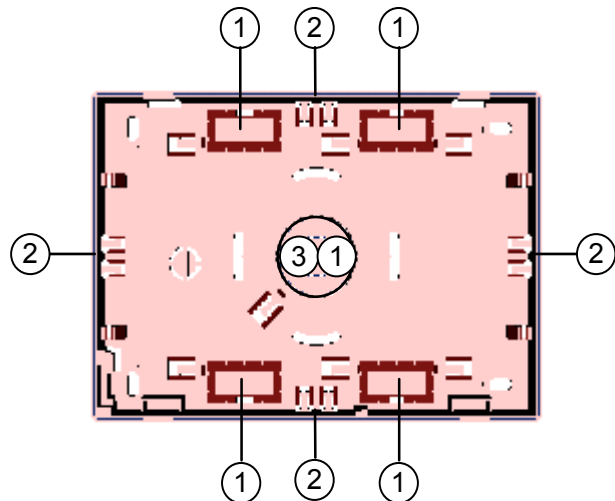
Gehäuseoberteil abnehmen:

1. Schraubenzieher in die Schlitz des Gehäuseunterteils drücken und dabei Gehäuseoberteil ein kleines Stück anheben.
2. Gehäuseoberteil im unteren Bereich ca. 45° zum Gehäuseunterteil schwenken. Gehäuseoberteil nach vorne abziehen.



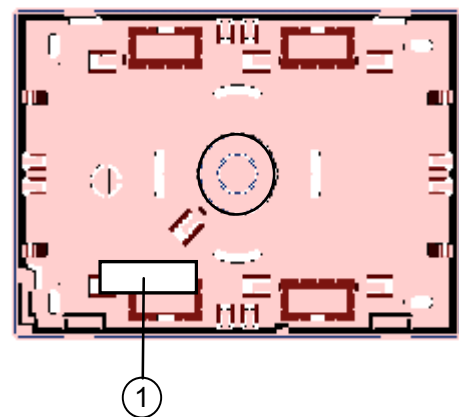
Montage Gehäuseunterteil:

1. Kabeleinführungen für u.P. Kabelverlegung (1).
2. Kabeleinführungen für a.P. Kabelverlegung (2).
3. Kabeleinführung wenn eine u.P. Dose (3) überbaut wird.
4. Empfohlene Schrauben 2x zur Montage 4x40.



Kabelverlegung:

1. Die Datenkabel werden direkt nach Eintritt in die Kabeleinführung zugentlastet und abisoliert. Die Kabel sind auf eine Länge (bis zur markierten Fläche (1) + ca. 10 cm) abzuisolieren.
2. **Achtung, sehr wichtig:** Über die Schirmbeidrähte sind Isolierschläuche zu ziehen.
3. Die Kabeladern mit Schirmbeidraht sind in Richtung markierter Fläche (1) zu verlegen, (Wartungsposition nächste Seite beachten).



weiter Seite 2

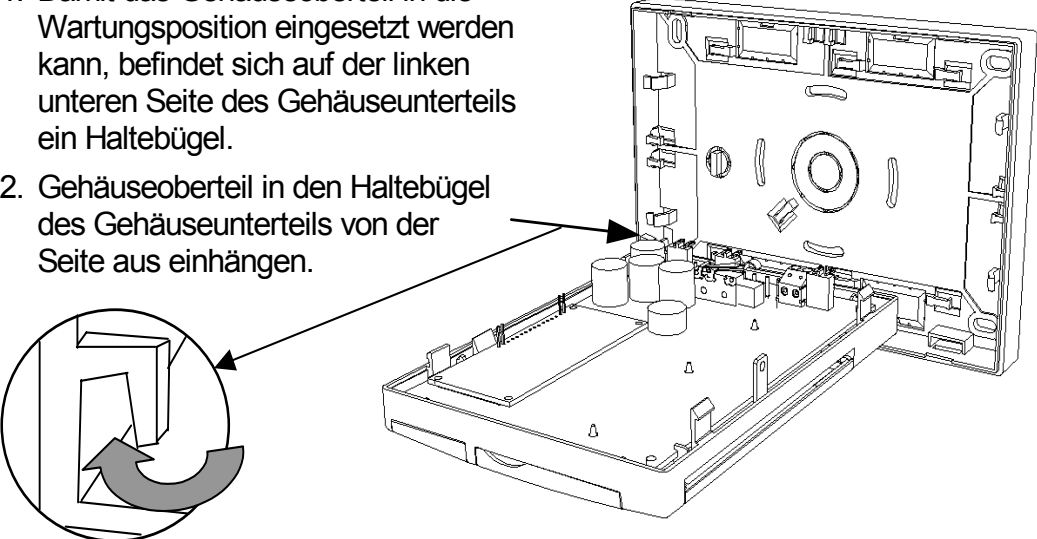
Installationshinweis

BE 300 LSN

↓

Gehäuseoberteil in die Wartungsposition einsetzen:

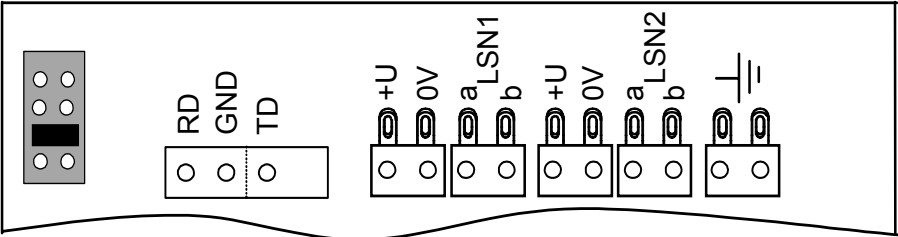
1. Damit das Gehäuseoberteil in die Wartungsposition eingesetzt werden kann, befindet sich auf der linken unteren Seite des Gehäuseunterteils ein Haltebügel.
2. Gehäuseoberteil in den Haltebügel des Gehäuseunterteils von der Seite aus einhängen.



↓

Datenkabel anschließen:

1. Kabeladern und Schirmbeidrähte auf die Stecker löten.
2. Kabeladern so verlegen, dass Funktionen der Leiterplatte (z.B. Gerätekontakt) nicht gestört werden.



↓

Gehäuseoberteil aufsetzen:

1. Gehäuseoberteil aus der Wartungsposition nehmen und in einem Winkel von ca. 45° oben in das Unterteil einsetzen.
2. Gehäuseoberteil nach unten schwenken und fest aufdrücken bis das Gehäuseoberteil hörbar einrastet.

↓

weiter Seite 3

Installationshinweis

BE 300 LSN



Gerät verplomben:

1. Sicherungsschraube (im Beipack enthalten) von unten in das Gehäuse drehen.
2. Schraube mit Plombe verplomben.



Sicherungsschraube u. Plombe



Service-Karte einkleben:

1. Bedienfeldklappe der BE 300 LSN nach unten schwenken.
2. Service-Karte mit Tel.-Nr. der Service-Leitstelle und Kenn-Nr. auf die Innenseite der Bedienfeldklappe kleben.

Technische Daten

Betriebsspannung	
- LSN-Teil	+ 15 V ... + 31 V
- Bedienteil	+ 9,6 V ... + 30 V
Stromaufnahme	
- LSN Teil	max. 3,55 mA
- Bedienteil	20 mA Ruhe / 50 mA mit Beleuchtung
Sabotageüberwachung	Gerätekontakt
Umgebungsbedingungen	
- Betriebstemperatur	- 5° C ... + 45° C
- Lagertemperatur	- 20° C ... + 60° C
- Gehäuseschutzart	IP 40
Gehäuse	
- Material	ABS
- Farbe	RAL 9010
Abmessungen (H x B x T)	112 x 162 x 29 mm
Gewicht	0,25 kg
VdS – Klasse	Klasse C
VdS - Anerkennung	G 100070 (Bestandteil der NZ 300 LSN Anerkennung)