

#### ANWENDUNGEN

- ◇ Schiffbau
- ◇ Motorenbau
- ◇ Schienenfahrzeuge
- ◇ Maschinenbau
- ◇ Hydraulik
- ◆ **HLK**
- ◆ **Kältetechnik**
- ◇ Prozess Techn.
- ◇ Wasseraufbereitung
- ◇ Autoindustrie
- ◇ Prüfstände
- ◇ Ex
- ◇ Lebensmittelindustrie
- ◇ Autoklaven

#### APPLICATIONS

- ◇ Construction navale
- ◇ Constr. de moteurs
- ◇ Véhicules sur rail
- ◇ Machines-outils
- ◇ Hydraulique
- ◆ **CVC**
- ◆ **Réfrigération**
- ◇ Techn. de procédés
- ◇ Traitement de l'eau
- ◇ Industrie automobile
- ◇ Banc d'essai à frein
- ◇ Ex
- ◇ Industrie alimentaire
- ◇ Autoclavage

#### APPLICATIONS

- ◇ Shipbuilding
- ◇ Engine manufacturing
- ◇ Railways
- ◇ Machine tools
- ◇ Hydraulics
- ◆ **HVAC**
- ◆ **Refrigeration**
- ◇ Process technology
- ◇ Water treatment
- ◇ Automotive industry
- ◇ Test benches
- ◇ Ex
- ◇ Food Industry
- ◇ Autoclaves



#### HAUPTMERKMALE

##### Raumthermostat

- ◆ Messbereich: -45...+15 bis 0...60°C
- ◆ Ausgang: potentialfreier Umschaltkontakt
- ◆ Schaltdifferenz: einstellbar/  
nicht einstellbar
- ◆ Reproduzierbarkeit: ± 0.5 % d.S. typ.
- ◆ Skalengenauigkeit: ± 2 % d.S. typ.
- ◆ EN60730-1/ EN60730-2-9: Typ 2.B.H

#### CARACTÈRES DISTINCTIFS

##### Thermostat d'ambiance

- ◆ Plage de mesure: -45...+15 à 0...60°C
- ◆ Sortie: inverseur libre de potentiel
- ◆ Différentiel de l'interrupteur: ajustable/  
non ajustable
- ◆ Précision reproductibilité: ± 0.5 % E.M. typ.
- ◆ Précision de l'échelle: ± 2 % E.M. typ.
- ◆ EN60730-1/ EN60730-2-9: Typ 2.B.H

#### MAIN CHARACTERISTICS

##### Room thermostat

- ◆ Measuring range: -45...+15 to 0...60°C
- ◆ Output: floating change-over contact
- ◆ Switching differential: adjustable/  
not adjustable
- ◆ Repeatability: ± 0.5 % FS typ.
- ◆ Scale Accuracy: ± 2 % FS typ.
- ◆ EN60730-1/ EN60730-2-9: Typ 2.B.H

#### VORTEILE

- ◆ Kurze Ansprechzeiten
- ◆ Schutzart IP54
- ◆ Elektrischer Anschluss mit Schraubklemme

#### AVANTAGES PRINCIPAUX


- ◆ Temps de réaction court
- ◆ Protection IP54
- ◆ Connexion électrique avec borne à vis

#### MAIN FEATURES

- ◆ Short response time
- ◆ Protection IP54
- ◆ Electrical connection on terminal screw

**BESTELLINFORMATION / INFORMATION POUR LA COMMANDE / ORDERING INFORMATION**

**Lager Code** (kurze Lieferzeit)/ **Codification stock** (délai de livraison bref)/ **Code for stock products** (short delivery time): **A/AS** (z.B./ Ex./e.g: A30)

 siehe Katalog/ voir catalogue/ see catalogue: „Standard Products“

<b>Varianten Code/ Codification de variantes/ Custom build code</b>		XXX	XXXX	XXX	XX	XX	..
Aussenverstellung/ Ajustable extern/ External adjustment		675					
Innenverstellung/ Ajustable intern/ Internal adjustment		680					
<b>Mikroschalter</b>	Grosse Schaltdifferenz/ Interrupteur à grand différentiel/ Big switching differential	06					
<b>Microrupteur</b>	Kleine Schaltdifferenz/ Interrupteur à petit différentiel/ Small switching differential	10					
<b>Microswitch</b>	Mittlere Schaltdifferenz/ Interrupteur à moyen différentiel/ Average switching differential	11					
	Mit vergoldeten Kontakten/ Avec contacts dorés/ With gold plated contacts	21					
	Verstellbare mittlere Schaltdifferenz/ Interrupteur à différentiel moyen réglable/ Adjustable standard switching differential	<sup>1)</sup> 25					
<sup>1)</sup> Schaltdifferenz/ Différentiel de l'interrupteur/ Switching differential: einstellbar/ ajustable/ adjustable							
<b>Bereich</b>	-45 ... +15	Betriebstemperatur	-45 ... +30	05			
<b>Plage</b>	-30 ... +30	Température de service	-30 ... +40	02			
<b>Range [°C]</b>	-20 ... +40	Operating temperature [°C]	-30 ... +50	06			
	0 ... +30		-30 ... +50	03			
	+10 ... +40		-30 ... +70	04			
	0 ... +60		-30 ... +70	12			
<b>Fühler</b>	Rostfreier Stahl (1.4435)/ Acier inox (Z2CND 17-13)/ Stainless steel (316L)	401					
<b>Sonde</b>	Kupfer/ Cuivre/ Copper	402					
<b>Sensor</b>	Kupfer vernickelt/ Cuivre nickelé/ Copper nickel plated	403					
	Kupfer verchromt/ Cuivre chromé/ Copper chrome plated	404					
<b>Befestigung</b>							
<b>Fixation</b>	Konsole/ Console / Console					19	
<b>Fixing</b>	siehe Datenblatt/ voir spécification /see specification sheet: H72106						
<b>Zubehör</b>	Signallampe/ Lampe de signalisation/ Signal lamp	14					
<b>Accessoires</b>	Schaltpunkt Arretierung/ Arrêtage du point de consigne/ Set blocking (nur/ seulement/ only 680)	15					
<b>Accessories</b>	Bahn-Ausführung/ Exécution ferroviaire/ Railway version (UIC 616)	28					
	Aussenanwendung (belüftet)/ Installation en extérieur (aérer)/ Outdoor usage (aeration)	44					

Andere Varianten auf Anfrage/ Autres variantes sur demande/ Other variations on request

**SPZIFIKATIONEN**

**HAUPTMERKMALE**

Messbereich: -45...+15 bis 0...60°C  
Ausgang: potentialfreier Umschaltkontakt  
Schaltdifferenz: einstellbar/  
nicht einstellbar  
EN60730-1/ EN60730-2-9: Typ 2.B.H

**GENAUIGKEIT**

Reproduzierbarkeit Fühler: ± 0.5 % d.S. typ.  
Skala: ± 2 % d.S. typ.  
Schaltdifferenz typ.  
Mikroschalter  
06 (nicht einstellbar): 4.0°C  
10 (nicht einstellbar): 0.3°C  
11 (nicht einstellbar): 0.7°C  
21 (nicht einstellbar): 0.7°C  
25 (einstellbar): 0.7...6°C

**MIKROSCHALTER**

Schaltleistung: siehe Tabelle  
Isolationswiderstand: > 2 MΩ  
Spannungsfestigkeit: 1.25 kV gegenüber Masse  
Lebensdauer (mechanisch)  
Mikroschalter 06: 10 Mio. Lastspiele  
Mikroschalter 10/11/25: 20 Mio. Lastspiele  
Mikroschalter 21: 0.5 Mio. Lastspiele

**ELEKTRISCHER ANSCHLUSS**

Kabelverschraubung: PG11  
Kabel-Ø 5...12.5 mm  
Schraubenklemme: 3 x 1...2.5 mm<sup>2</sup>

**UMGEBUNGSBEDINGUNGEN**

Betriebstemperatur: siehe Bestellinformation  
Lagertemperatur  
Bereich < +40°C: -30...+50°C  
Bereich > +40°C: -30...+85°C  
Schutzart: IP54  
Feuchtigkeit: max. 95 % relativ

**MECHANISCHE DATEN**

Material  
Fühler  
Gehäuse: siehe Bestellinformation,  
füllig  
Gehäuse: Noryl  
Kabelverschraubung: PA, Polyamid  
Einbaulage: beliebig  
Gewicht: ~ 220 g

**SPZIFICATIONS**

**CARACTÈRES DISTINCTIFS**

Plage de mesure: -45...+15 à 0...60°C  
Sortie: inverseur libre de potentiel  
Différentiel de l'interrupteur: ajustable/  
non ajustable  
EN60730-1/ EN60730-2-9: Typ 2.B.H

**PRÉCISION**

Reproductibilité capteur: ± 0.5 % E.M. typ.  
Échelle: ± 2 % E.M. typ.  
Différentiel de l'interrupteur typ.  
Microrupteur  
06 (non ajustable): 4.0°C  
10 (non ajustable): 0.3°C  
11 (non ajustable): 0.7°C  
21 (non ajustable): 0.7°C  
25 (ajustable): 0.7...6°C

**MICRORUPTEUR**

Pouvoir de coupe: voir tableau  
Résistive d'isolation: > 2 MΩ  
Rigidité diélectrique: 1.25 kV contre la masse  
Durée de vie (mécanique)  
Microrupteur 06: 10 Mio. cycles  
Microrupteur 10/11/25: 20 Mio. cycles  
Microrupteur 21: 0.5 Mio. cycles

**CONNECTION ÉLECTRIQUE**

Passe-câble à vis: PG11  
Câble-Ø 5...12.5 mm  
Borne à vis: 3 x 1...2.5 mm<sup>2</sup>

**CONDITIONS D'ENVIRONNEMENT**

Température de service: voir information pour  
la commande  
Température de stockage  
Plage < +40°C: -30...+50°C  
Plage > +40°C: -30...+85°C  
Protection: IP54  
Humidité: max. 95 % relatif

**SPZIFICATIONS MÉCANIQUES**

Matière  
Capteur  
Boîtier: voir information pour la commande  
Remplissage: liquide  
Boîtier: Noryl  
Passe-câble à vis: PA, Polyamid  
Montage: toute position  
Poids: ~ 220 g

**SPECIFICATIONS**

**MAIN CHARACTERISTICS**

Measuring range: -45...+15 to 0...60°C  
Output: floating change-over contact  
Switching differential: adjustable/  
not adjustable  
EN60730-1/ EN60730-2-9: Typ 2.B.H

**ACCURACY**

Repeatability sensor: ± 0.5 % FS typ.  
Scale: ± 2 % FS typ.  
Switching differential typ.  
Microswitch  
06 (not adjustable): 4.0°C  
10 (not adjustable): 0.3°C  
11 (not adjustable): 0.7°C  
21 (not adjustable): 0.7°C  
25 (adjustable): 0.7...6°C

**MICROSWITCH**

Rating: see table  
Resistance of Insulation: > 2 MΩ  
Dielectric strength: 1.25 kV terminal ground  
Life time (mechanical)  
Microswitch 06: 10 Mio. cycles  
Microswitch 10/11/25: 20 Mio. cycles  
Microswitch 21: 0.5 Mio. cycles

**ELECTRICAL CONNECTION**

Screwed cable gland: PG11  
Cable-Ø 5...12.5 mm  
Terminal screw: 3 x 1...2.5 mm<sup>2</sup>

**ENVIRONMENTAL CONDITIONS**

Operating temperature: see ordering  
information  
Storage temperature  
Range < +40°C: -30...+50°C  
Range > +40°C: -30...+85°C  
Protection: IP65  
Humidity: max.95 % relative

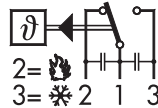
**MECHANICAL DATA**

Material  
Sensor  
Housing: see ordering information  
Filling: liquid  
Housing: Noryl  
Screwed cable gland: PA, Polyamid  
Installation: any position  
Weight: ~ 220 g

**ELEKTRISCHE DATEN SCHALTER / SPÉCIFICATIONS ÉLECTRIQUES DE L'INTERRUPTEUR / ELECTRICAL DATA SWITCH**

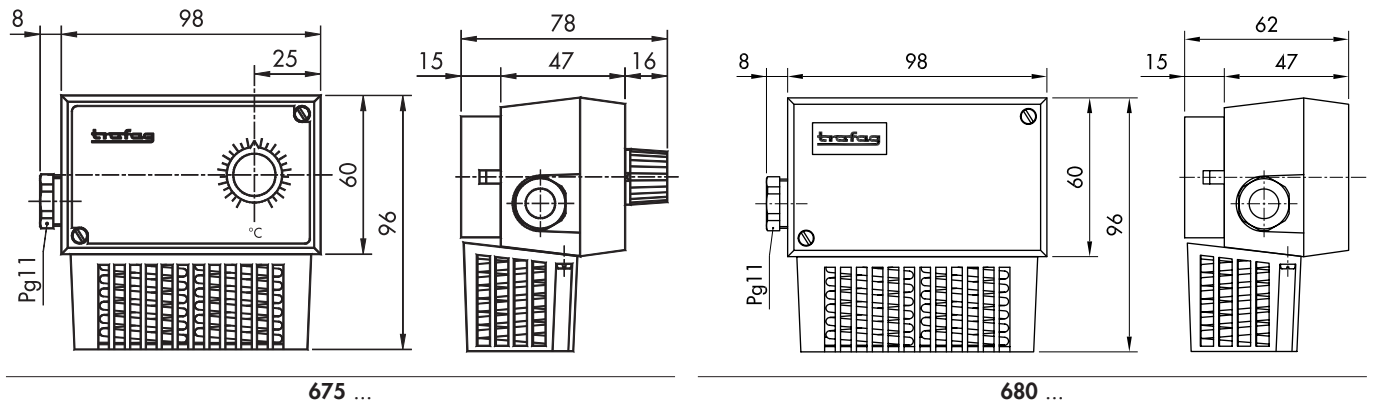
Typ Type Type	Merkmale Caractéristiques Features	Schaltleistung <sup>2)</sup> Pouvoir de coupure Rating			
		AC		DC	
		V	A	V	A
06	Grosse Schaltdifferenz Interrupteur à grand différentiel large switching differential	380 V	20 (4) A	220 V	0.6 (0.4) A
				110 V	0.7 (0.5) A
				24 V	20 (15) A
				12 V	20 (15) A
10	Kleine Schaltdifferenz Interrupteur à petit différentiel Small switching differential	125 V	10 (1.5) A	250 V	0.2 (0.02) A
		250 V	10 (1.25) A	125 V	0.4 (0.03) A
				30 V	2 (1) A
				14 V	15 (2.5) A
11	Mittlere Schaltdifferenz Interrupteur à moyen différentiel Average switching differential	125 V	15 (1.5) A	250 V	0.25 (0.03) A
		250 V	15 (1.25) A	125 V	0.5 (0.05) A
		500 V	10 (0.75) A	30 V	6 (1.5) A
				14 V	15 (2.5) A
25	Verstellbare mittlere Schaltdifferenz Interrupteur à différentiel moyen réglable Adjustable standard switching differential				
21	Mit Goldkontakten, geeignet für eigensichere Schaltkreise Avec contacts dorés, approprié aux circuits de contrôle à sécurité intrinsèque Gold plated contacts, suitable for intrinsically safe control circuits	24 V	0.01 (0.01) A	24 V	0.01 (0.01) A
		12 V	1 (1) A	12 V	1.0 (1) A
		5 V	2 (2) A	5 V	2.0 (2) A

<sup>2)</sup> Ohmsche Last (Induktive Last)  
Charge ohmique (Charge inductive)  
Resistive Load (Inductive Load)



675/680

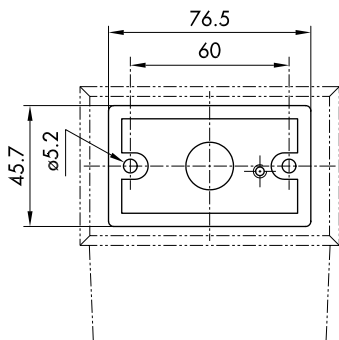
**MASSBILDER / COTES D'ENCOMBREMENT / DIMENSIONS**



675 ...

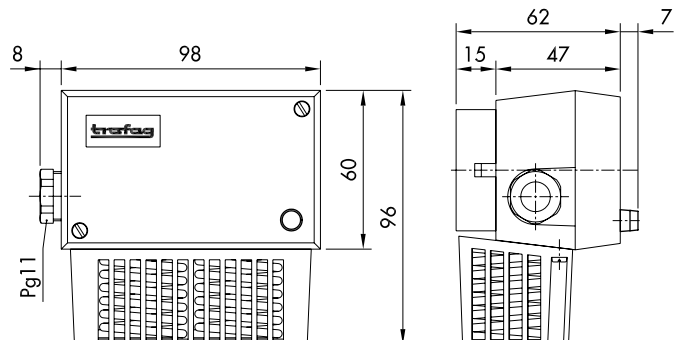
680 ...

**BEFESTIGUNG / FIXATION / MOUNTING**



... 19 ...

**ZUBEHÖR / ACCESSOIRES / ACCESSORIES**



... 14 ...

Trafag AG, Emil-Staub-Strasse 1, CH-8708 Männedorf, Tel +41 44 922 32 32, Fax +41 44 922 32 33, www.trafag.com

ÄNDERUNGEN VORBEHALTEN - SOUS RÉSERVE DE MODIFICATIONS - SUBJECT TO CHANGE