

Sachnummern:

UAR/ Gehäuse und Leiterplatte	3.002.171.510
<i>je UAR 1 Relais erforderlich:</i>	
UAR/ 12V	2.702.170.852
UAR/ 24V	2.702.170.855

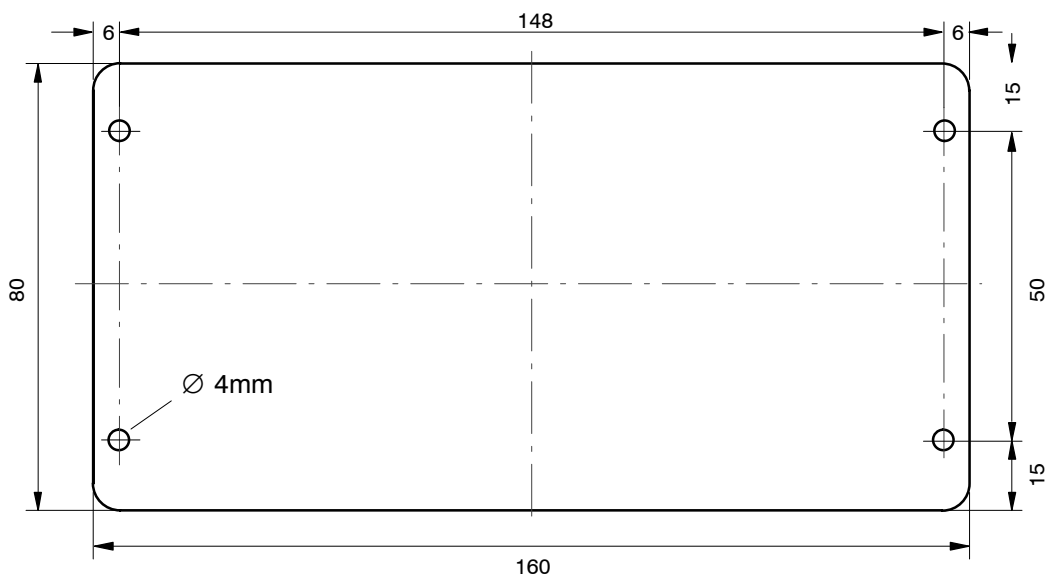
Das Universelle Anschalterelais UAR wird von einer Brandmeldeanlage ausgelöst und dient zur Ansteuerung von Zusatzeinrichtungen auf überwachten Steuerleitungen.

Montage

Das UAR ist für Wandmontage konzipiert und ist mit vier Montagebohrungen versehen. Nach DIN VDE 0833 muss es in unmittelbarer Nähe der Steuer-Endeinrichtung montiert und auf kürzestem Weg mit dieser verbunden werden.

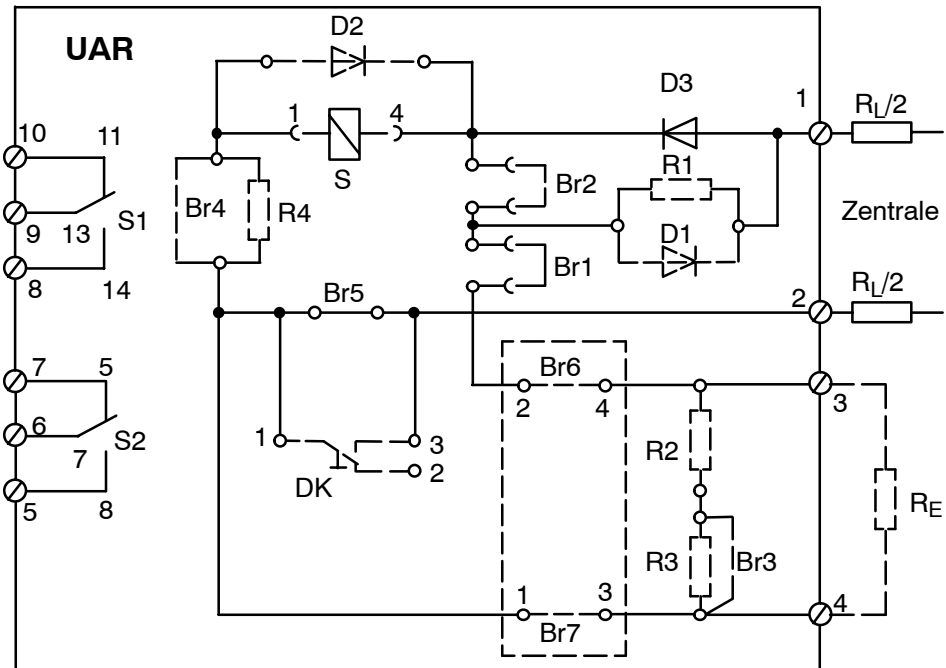
**Achtung:**

Innerhalb des Handbereiches (bis 3m oberhalb des zugänglichen Bodens) ist die Leitung zwischen UAR und Steuer-Endeinrichtung mit einem Schutzrohr zu schützen



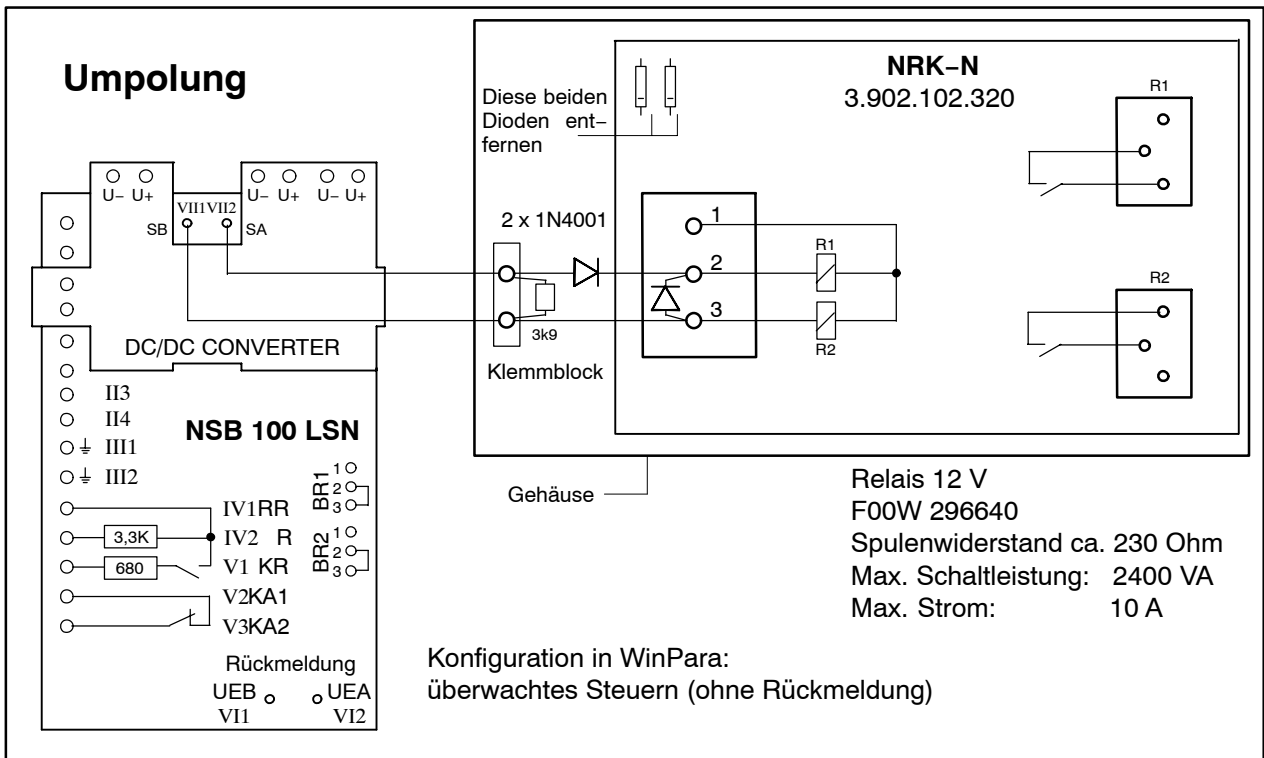
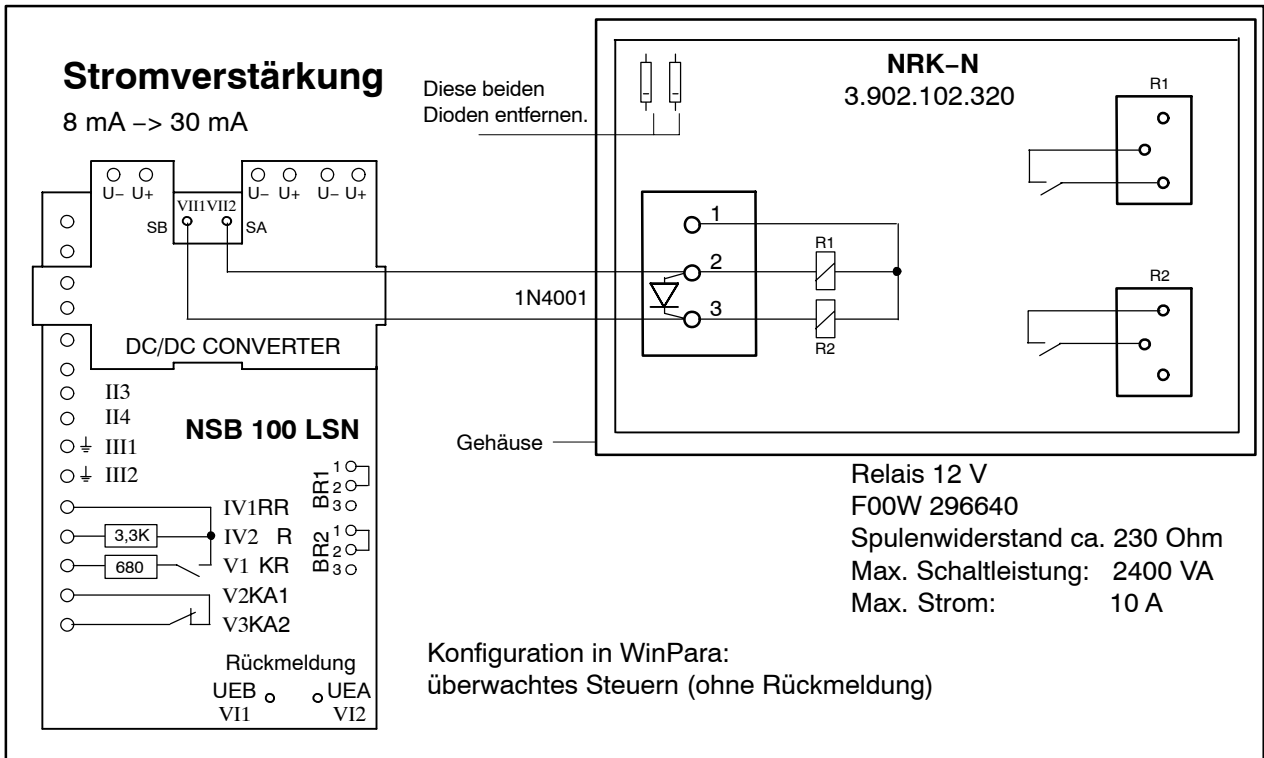
Anschaltung

Bei Anschaltung an eine UGM 2020 bzw. an eine UEZ/BZ mit **kombinierten Steuer-/Meldergruppen** (z.B. BZ 1012 mit ULB in Umpoltechnik) kann das UAR zusätzlich von einem nichtautomatischen Melder angesteuert werden.

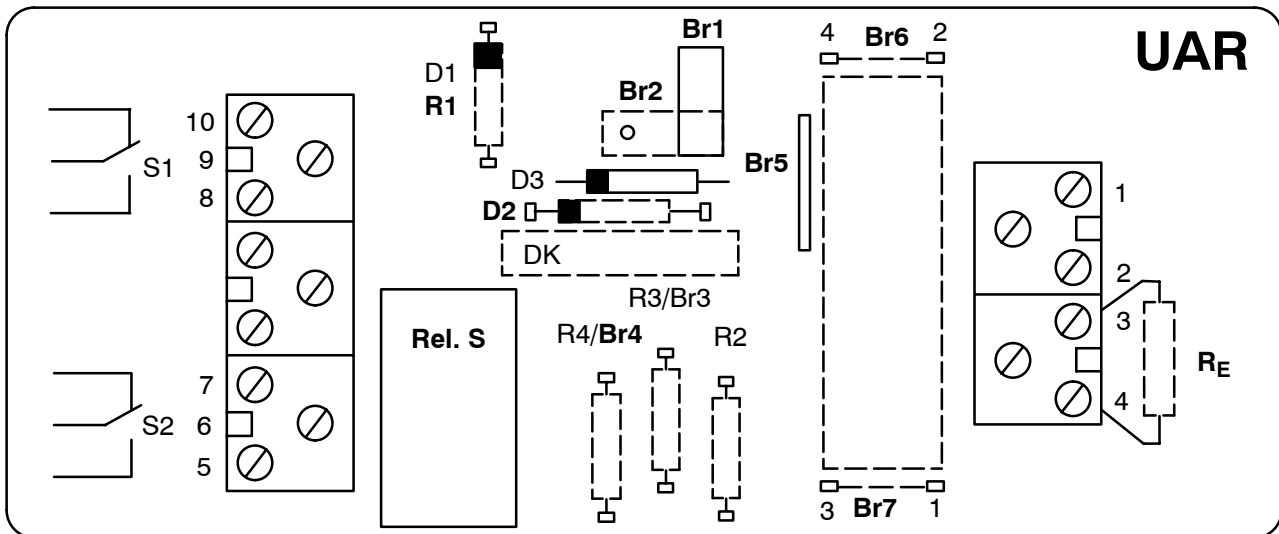


Ersatzanschlaltung für UAR 230 V AC

i UAR 230 V AC und dessen Ersatzlösung werden durch den FLM-420-RHV Relaiskoppler für Netzspannung ersetzt.



Anpassen des UAR (Codiertabelle)



Zentrale (Prinzip)	R_L (Ω)	Betr. Spg.	zusätzliche Bestückung	Anschluss von der Zentrale	Bezeichnung
UEZ-Notruf (GLT-Umpolung)	≤ 10	12V	Br2, Br4, R1, Rel.S. Br5 entfällt bei Gerätekontakt!	a-Ader an 1 b-Ader an 2	$R1 = 12k1\Omega \pm 1\%$ $Rel.S = 110\Omega$ (2.702.170.852)
UEZ-Brand (GLT-Stromverstärkung)	≤ 100	20V	Br1, Br4, Br5, Br6, Br7, D2, R1, R_E , Rel.S	a-Ader an 1 b-Ader an 2	$R1 = 0\Omega$ $R_E = 3k92\Omega$ $Rel.S = 890\Omega$ (2.702.170.855)
UEZ-Brand (GLT-Umpolung)	≤ 100	20V	Br1, Br4, Br5, Br6, Br7, D2, R1, R_E , Rel.S	a-Ader an 1 b-Ader an 2	$R1 = 0\Omega$ $R_E = 3k92\Omega$ $Rel.S = 890\Omega$ (2.702.170.855)
UGM 2020 (GLT-Steuerlinie 1)	≤ 200	24V	Br2, Br4, Br5, D2, R1, Rel.S	a-Ader an 2 b-Ader an 1	$R1 = 0\Omega$ $Rel.S = 890\Omega$ (2.702.170.855)
NSB 100 (LSN-Stromverstärkung)	≤ 100	28V	Br2, Br4, Br5, D2, R1, Rel.S	a-Ader an 2 b-Ader an 1	$R1 = 0\Omega$ $Rel.S = 890\Omega$ (2.702.170.855)
NSB 100 (LSN-Umpolung)	≤ 100	28V	Br1, Br4, Br5, Br6, Br7, D2, R1, R_E , Rel.S	a-Ader an 1 b-Ader an 2	$R1 = 0\Omega$ $R_E = 3k92\Omega$ $Rel.S = 890\Omega$ (2.702.170.855)

Technische Daten

Betriebsspannung	10,5 V DC bis 29 V DC
Zul. Schaltstrom	max. 3 A
Schaltspannung:	60 V AC/DC
Schaltleistung bei Wechselstromlast	180 VA
Zulässige Umgebungstemperatur	-25°C bis +60°C
Technoklima	HUF nach DIN 40040
Schutzart	IP 54
Gehäusefarbe	grau
Maße (B x H x T)	160 x 80 x 55 mm
Gewicht	ca. 300 g