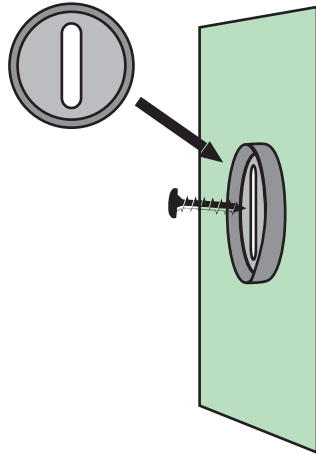


ISW-BSR1-WOX

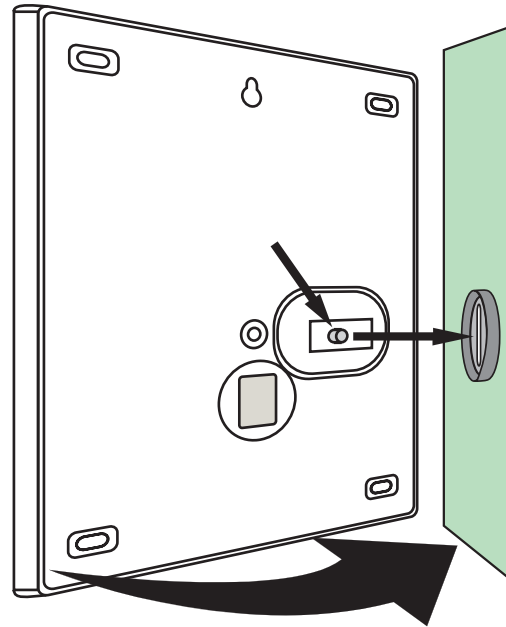


wLSN Siren
Installation Instructions

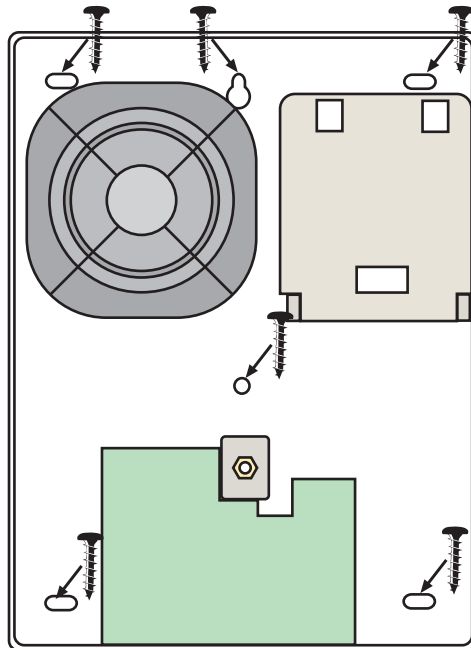
1



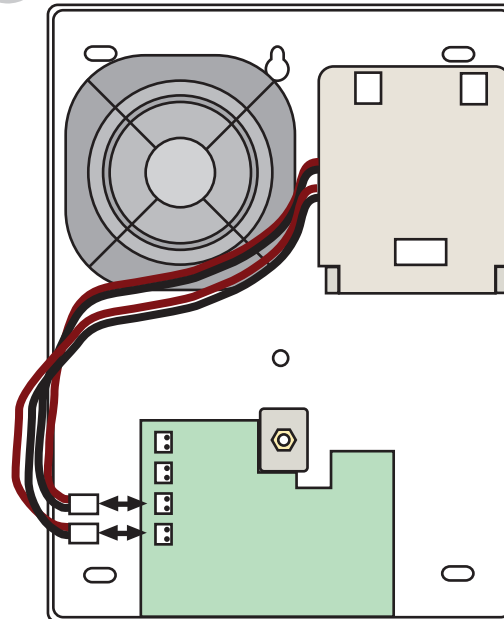
2



3



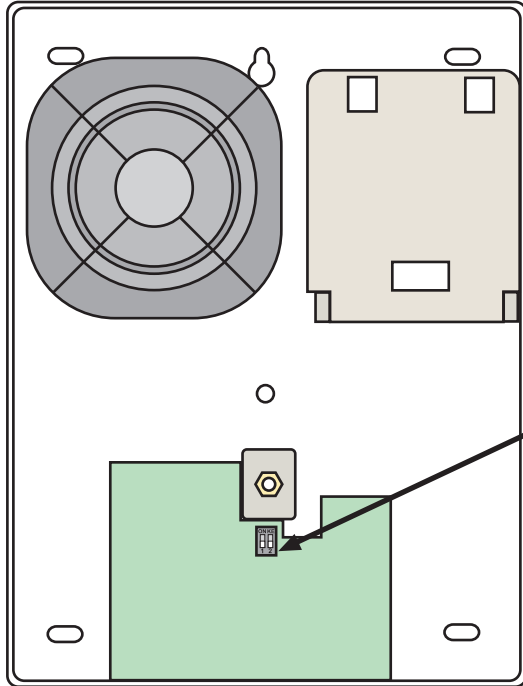
4



www.boschsecurity.com

© 2009 Bosch Security Systems, Inc.
F01U132670-03

5



DE, DK, FR, GR, HU, IT, NL, NO,
PL, PT, RU, SK, SL, SW, TR, UK



ES



BE



Environmental Class II
-25°C - +70°C



<95%



868 MHz (ISW-BSR1-WOX)



245 x 187 x 85 mm
1.56 kg



EN60950LV
EN50130-4 EMC
EN50131-1 GRADE 2
EN50131-5-3 GRADE 2

Made in France
EN50130-5
EN50131-5-2 Grade 2
EN50131-4 Grade 2
IP 43 IK 08
(EN60529 - EN62262)

EN	The control panel output type must be set to latching for the siren LEDs to function properly. If the output is not set to latching, the LEDs will turn off when the bell cutoff timer expires or when the panel is disarmed or when the panel turns the sirens off.
DE	Der Alarmanlagenausgang muss auf 'Daueransteuerung' parametrierbar sein, damit das optische Signal des Signalgebers ordnungsgemäß funktioniert. Wird der Ausgang nicht auf 'Daueransteuerung' parametrierbar, erlischt das optische Signal nach eingestellter Dauer des akustischen Signals, bei unscharf Schaltung des Systems oder sobald das System die Sirene abstellt.
ES	El tipo de salida del panel de control tiene que ser configurado como enclavada para que los LEDs de la sirena funcionen correctamente. Si la salida no se configura como enclavada, los LEDs se apagarán cuando finalice el tiempo de sirena, cuando el panel se desarme o cuando el panel apague las sirenas.
FR	Le type de la sortie pour la sirène extérieure doit être configuré en "2-intrusion continu" ou bien en "6-Intrusion et incendie continu" pour faire fonctionner correctement le flash selon la législation en vigueur en Belgique. Si cette sortie n'est PAS configurée ainsi, le flash s'arrêtera dès la fin de la durée d'activation de la sirène programmée, ou lors de la mise à l'arrêt de la centrale.
NL	De programmatie van het uitgangstype voor de buitensirene moet ingesteld worden op "2-Inbraakalarm continu" ofwel op "6-Inbraak- en brandalarm continu" wil men de flitslamp correct laten werken volgens de Belgische wetgeving. Indien deze uitgang NIET zo werd geprogrammeerd, dan zal de flitslamp stoppen na de ingestelde alarmtijd of indien de centrale ontwapend wordt.
SE	Centralapparatens utgångstyp måste programmeras som hållande (latch) för att lysdioderna i sirenen ska fungera korrekt. Om utgången inte programmeras som hållande kommer lysdioderna att slockna när sirentiden löper ut eller när centralapparaten fränkopplas eller när centralapparaten tystar sirenerna.



2x 3.6V, 2x 13Ah, ISW-BSR1-BAT

NOTINSBOS000042 V1.01

© 2009 Bosch Security Systems, Inc.
F01U132670-03

