

Installationshinweis (DE) / Installation Note (EN)

Bedieneinheit UEZ-BE1000s

Inhaltsverzeichnis

- Montage
- Anschaltungen
- Technische Daten
- Inbetriebnahme

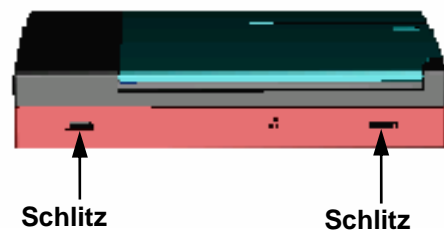


Montage

1

Gehäuseoberteil abnehmen

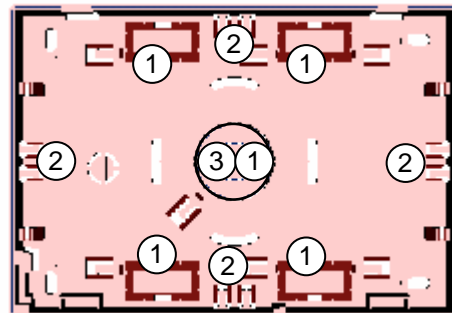
- Schraubendreher in die Schlitze des Gehäuseunterteils drücken und dabei Gehäuseoberteil ein kleines Stück anheben
- Gehäuseoberteil im unteren Bereich ca. 45° zum Gehäuseunterteil schwenken. Gehäuseoberteil nach vorne abziehen



2

Montage Gehäuseunterteil

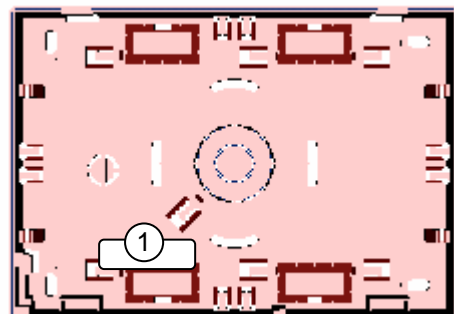
- Kabeleinführung für u.P. Kabelverlegung ①
- Kabeleinführung für a.P. Kabelverlegung ②
- Kabeleinführung wenn eine u.P. Dose ③ überbaut wird
- Empfohlene Schrauben zur Montage 2mal 4 x 40



3

Kabelverlegung

- Die Datenkabel werden direkt nach Eintritt in die Kabeleinführung zugentlastet und abisoliert. Die Kabel sind auf die Länge von (markierte Fläche ① + ca. 10 cm) abzuisolieren.
- **Achtung:** Über die Schirmbeidrähte sind Isolierschläuche zu ziehen.
- Die Kabeladern mit Schirmbeidraht sind in Richtung markierter Fläche ① zu verlegen, (Wartungsposition siehe nächste Seite beachten).

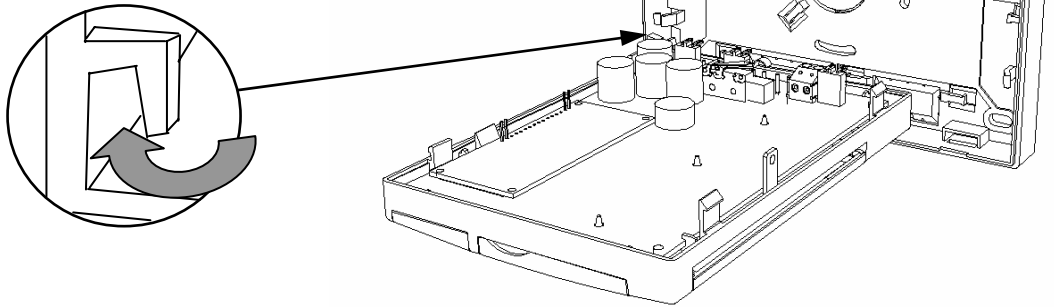


Installationshinweis (DE) / Installation Note (EN)

4

Gehäuseoberteil in die Wartungsposition einsetzen

- Damit das Gehäuseoberteil in die Wartungsposition eingesetzt werden kann, befindet sich auf der linken unteren Seite des Gehäuseunterteils ein Haltebügel.
- Gehäuseoberteil in den Haltebügel des Gehäuseunterteils von der Seite aus einhängen.



5

Bedieneinheiten anschließen, siehe Anschaltungen

6

Gehäuseoberteil aufsetzen

- Gehäuseoberteil aus der Wartungsposition nehmen und in einem Winkel von ca. 45° oben in das Unterteil einsetzen.
- Gehäuseoberteil nach unten schwenken und fest aufdrücken bis das Gehäuseoberteil hörbar einrastet.

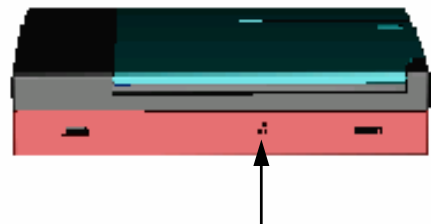
7

Gerät verschrauben und bei Bedarf verplomben

- Sicherungsschraube (im Beipack enthalten) von unten in das Gehäuse drehen.
- Bei Bedarf Schraube mit Plombe verplomben.

Bei Bedarf Service-Karte einkleben

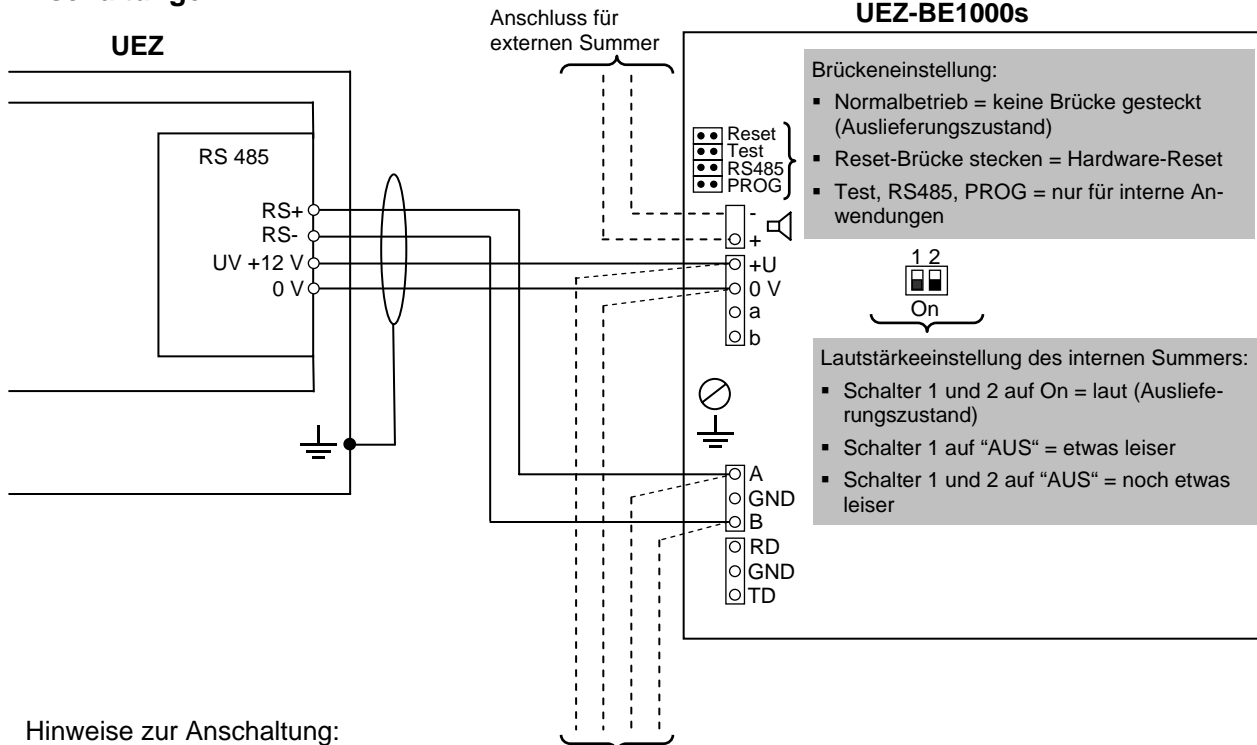
- Klappe der Bedieneinheit nach unten schwenken.
- Service-Karte mit Tel.-Nr. der Service-Leitstelle und Kenn-Nr. auf die Innenseite der Klappe kleben.



Sicherungsschraube und Plombe

Installationshinweis (DE) / Installation Note (EN)

Anschaltungen



Hinweise zur Anschaltung:

- Es sind maximal 4 Bedieneinheiten parallel anschaltbar.
- Die maximale Reichweite beträgt 500 m von der Zentrale bis zur letzten Bedieneinheit. Eine Sternverkabelung ist nicht zulässig.

Technische Daten

Versorgungsspannung	12 V (9,0 V bis 30,0 V)
Ruhestrom bei 12 V	35 mA
Alarmstrom bei 12 V	50 mA
C-Punkt für externen Summer	
Prinzip	Open collector (kurzschlussfest)
max. Spannung	30 V
max. Strom	300 mA
LCD-Anzeige	2 x 16 Zeichen
LED-Anzeigen	rot/gelb/grün
Prinzip Schnittstelle	RS 485
Reichweite	max. 500 m von der Zentrale bis zur letzten Bedieneinheit
Übertragungsgeschwindigkeit	9600 bit/s
Sabotageüberwachung	Gerätekontakt
Empfohlener Kabeltyp	Installationskabel (I-Y(St)Y 2x2x0,6
Umgebungsbedingungen	
Umweltklasse	2
Gehäuseschutzart	IP 40
Betriebstemperatur	- 5°C...+45°C
Lagertemperatur	- 20°C...+60°C
Gehäuse	
Material	ABS
Farbe	RAL 9010
Abmessungen (HxBxT)	112 x 162 x 29 mm
Gewicht	0,25 kg
VdS-Anerkennung	G 106077, C

Installationshinweis (DE) / Installation Note (EN)

Inbetriebnahme

1. Betriebsspannung einschalten.

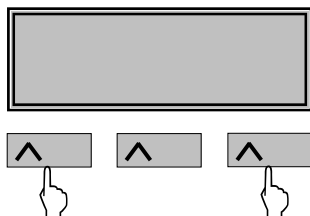
➔ Beim erstmaligen Anlegen der Betriebsspannung zeigt das Display folgende Meldung an.

BE1000s	ADR01
V1.00	15.11.05

➔ Die grüne Betriebs-LED leuchtet, sobald eine Kommunikation mit der Zentrale besteht.

2. Eingabe der Bedieneinheiten-Nummer. Diese Bedienschritte müssen nur bei Einsatz mehrerer Bedieneinheiten durchgeführt werden.

➔ Aufruf zur Nummerneingabe



Standardmäßig ist die Nummer 01 eingetragen. Beim Einsatz mehrerer Bedieneinheiten muß die Nummer (01 bis 29) geändert werden, da jede Bedieneinheit eine eigene Nummer benötigt.

Linke und rechte variable Funktionstaste gleichzeitig gedrückt halten und dabei die Spannungsversorgung für die Bedieneinheit einschalten.

➔ Neue Nummer eingeben

* OLD ADDRESS 01*
* NEW ADDRESS _ *

Neue Nummer zweistellig eingeben (z.B. 02).

➔ Eingabe bestätigen

BE1000s	ADR02
V1.00	15.11.05

Taste "ENTER" drücken.

Installationshinweis (DE) / Installation Note (EN)

UEZ-BE1000s Keypad

Table of Contents

- Installation
- Connections
- Technical Specifications
- Initial Set-Up

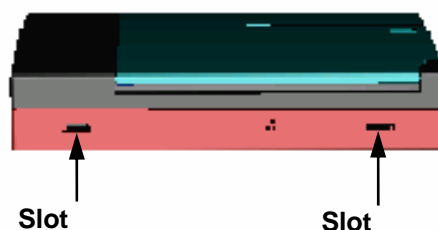


Installation

1

Removing the upper part of the housing

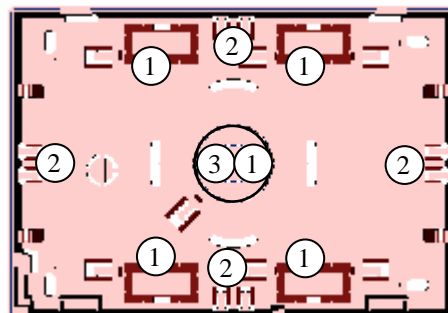
- Press screwdriver into the slot of the lower of the housing and lift up the upper part of the housing slightly.
- Swivel the lower section of the upper part of the housing approx. 45° with respect to the lower part of the housing. Remove the upper part of the housing towards the front.



2

Installing lower part of housing

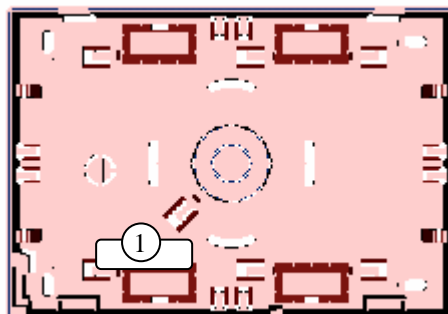
- Cable entry for recessed cable routing ①
- Cable entry for surface mounted cable routing ②
- Cable entry when being mounted onto a recessed socket ③
- Recommended screws for installation: 2x 4 x 40



3

Cable routing

- The data cables are released of strain and insulated directly after entering through the cable entry. The cables must be insulated at the length of (marked area ① + approx. 10 cm).
- Note:** Insulation pipes must be pulled over the shielding wires.
- The cable cores with shielding wire must be routed in the direction of the marked area ① (see the next page for the maintenance position).

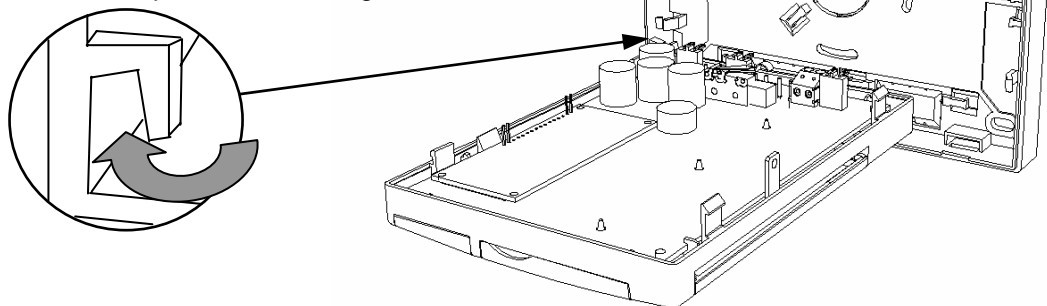


Installationshinweis (DE) / Installation Note (EN)

4

Placing the upper part of the housing in the maintenance position

- To place the upper part of the housing in the maintenance position, there is a retaining bracket on the bottom left of the lower part of the housing.
- Insert the upper part of the housing into the retaining bracket of the lower part of the housing from the side.



5

Connecting the keypads; see Connections

6

Attaching the upper part of housing

- Remove upper part of housing from the maintenance position and insert upwards into the lower part of the housing at an angle of approx. 45°.
- Swivel upper part of housing downwards and press firmly until the upper part audibly snaps into place.

7

Screwing device together and sealing as needed

- Screw safety screw (contained in the packaging) into the housing from below.
- Seal screw with seal as needed.

Attaching the service card as needed

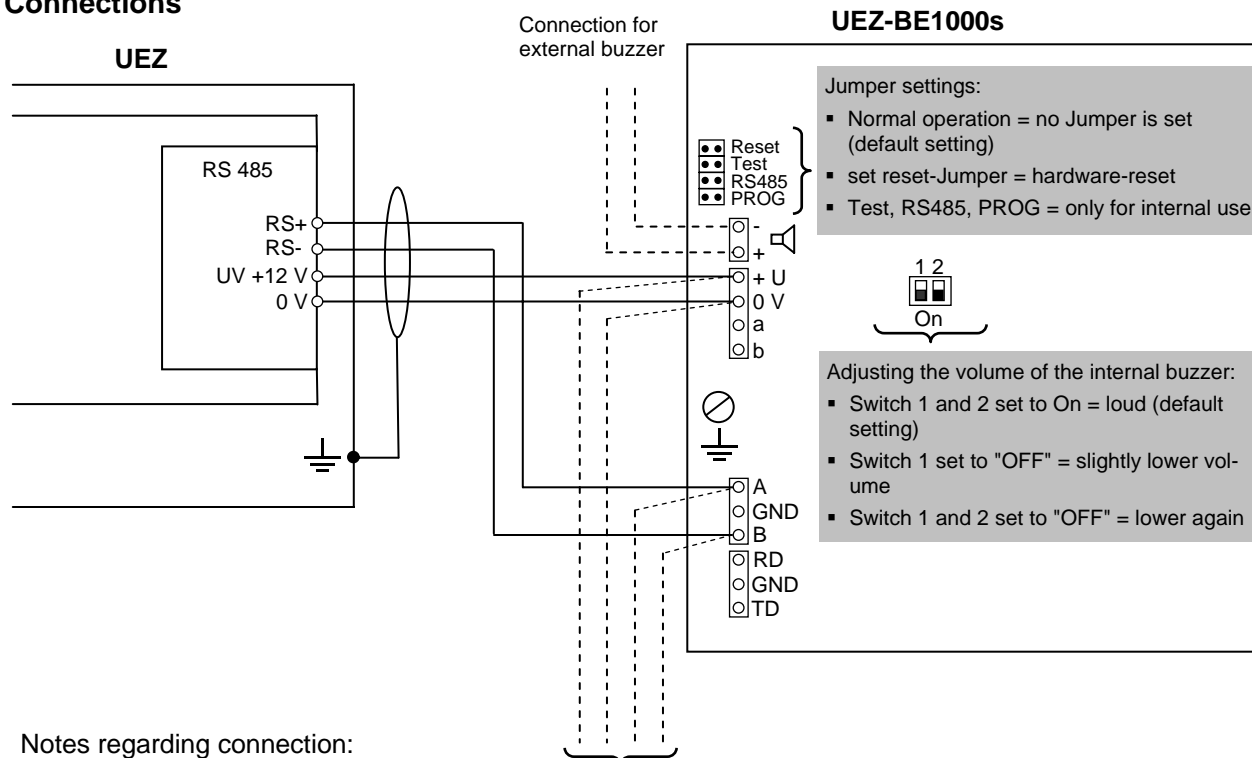
- Swivel the keypad cover downwards.
- Attach service card with the tel. no. of the service receiving station and the ID no. on the inside of the cover.



Safety screw and seal

Installationshinweis (DE) / Installation Note (EN)

Connections



Notes regarding connection:

- A maximum of 4 keypads can be connected simultaneously.
- The maximum range is 500 m from the control panel to the last keypad.
Star configuration is not permitted.

Technical Specifications

Power supply	12 V (9.0 V to 30.0 V)
Operating current at 12 V	35 mA
Alarm current at 12 V	50 mA
C point for external buzzer	
Principle	Open collector (short-circuit proof)
Maximum voltage	30 V
Maximum current	300 mA
LCD display	2 x 16 characters
LED displays	red/yellow/green
Principle interface	RS 485
Range	Max. 500 m from the control panel to the last keypad
Transmission speed	9600 bit/s
Tamper surveillance	Tamper contact
Recommended cable type	Installation cable (I-Y(St)Y 2x2x0.6
Environmental conditions	
Environmental class	2
Housing protection type	IP 40
Operating temperature	- 5°C...+45°C
Storage temperature	- 20°C...+60°C
Housing	
Material	ABS
Color	RAL 9010
Dimensions (HxWxD)	112 x 162 x 29 mm
Weight	0.25 Kg
VdS approval	G 106077, C

Installationshinweis (DE) / Installation Note (EN)

Initial Set-Up

1. Switch on operating voltage.

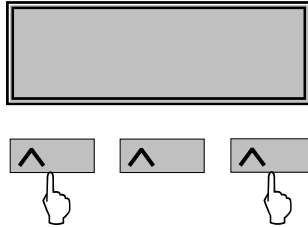
➔ The first time the operating voltage is connected, the display will show the following message:

BE1000s	ADR01
V1.00	15.11.05

➔ The green operating LED will light up as soon as communication is established with the control panel.

2. Entry of the keypad number. This operational step only needs to be carried out if multiple keypads are used.

➔ **Prompt for number entry**



01 is the default number entry. If multiple keypads are used, the number (01 to 29) must be changed, because each keypad requires its own number.

Simultaneously press and hold down the left and right variable function keys and switch on the power supply for the keypad.

➔ **Enter new number**

* OLD ADDRESS 01*
* NEW ADDRESS _ *

Enter the new number as two digits (e.g. 02).

➔ **Confirm entry**

BE1000s	ADR02
V1.00	15.11.05

Press the "ENTER" key.