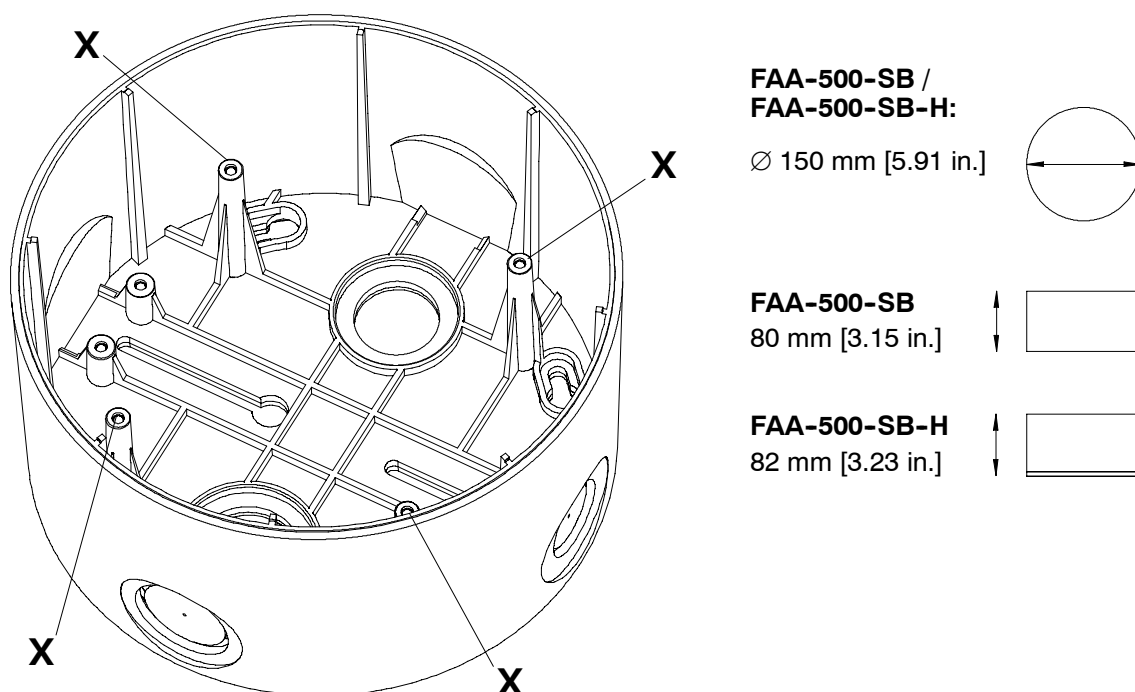
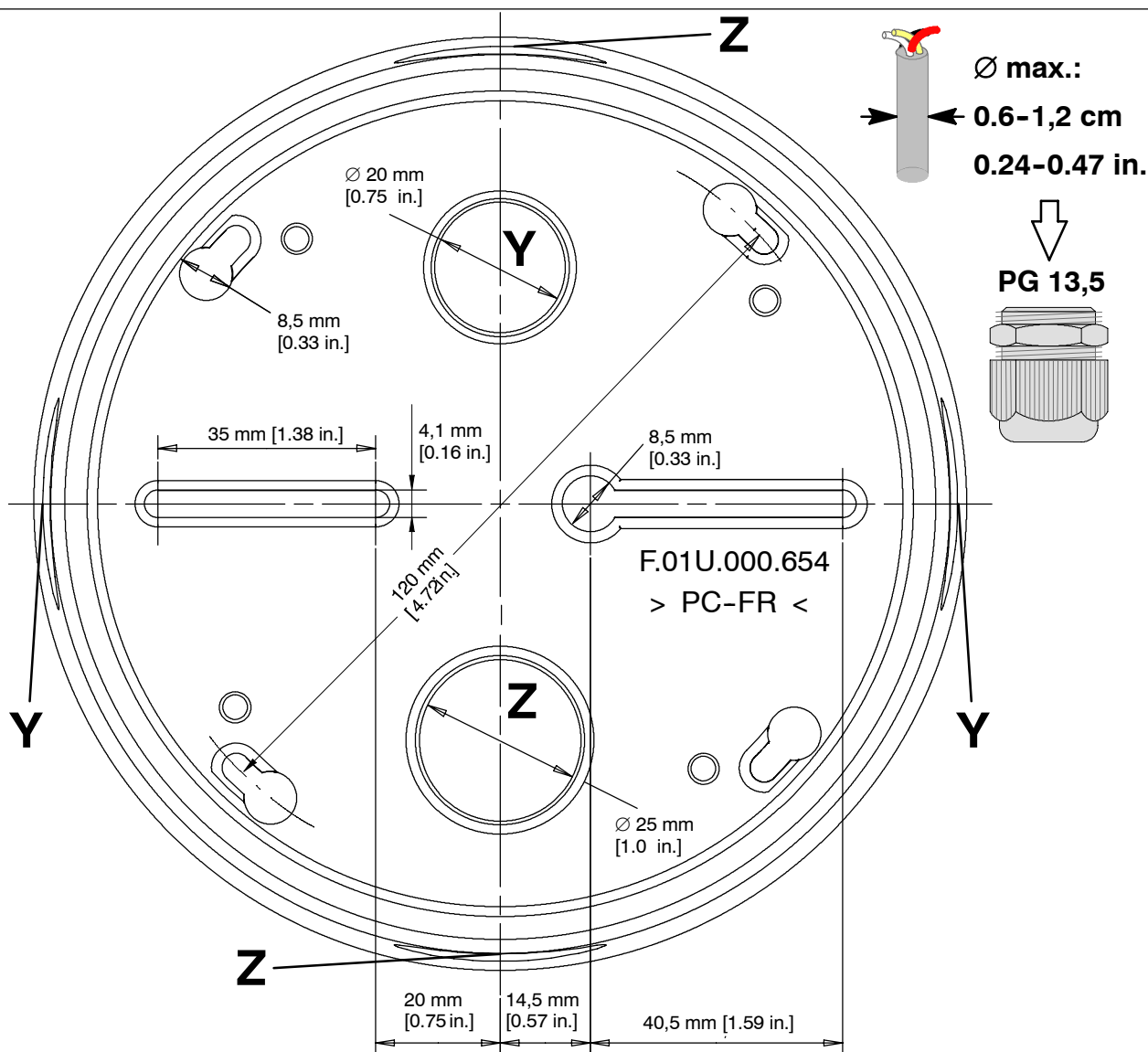


- de | Installationshinweis:** Aufputzdose FAA-500-SB(-H)
- en | Installation notes:** Surface Mount Back Box FAA-500-SB(-H)
- fr | Notice d'installation:** Surface Mount Back Box FAA-500-SB(-H)
- it | Note d'installazione:** Surface Mount Back Box FAA-500-SB(-H)
- es | Indicaciones de instalación:** Surface Mount Back Box FAA-500-SB(-H)
- pt | Notas sobre a instalação:** Surface Mount Back Box FAA-500-SB(-H)
- nl | Installatievoorschrift:** Surface Mount Back Box FAA-500-SB(-H)
- tr | Tavan montaj sırtlığı:** Surface Mount Back Box FAA-500-SB(-H)



- de | X =** Befestigungspunkte für Meldersockel FAA-500 / FCA-500 (4 Stück)
- en | X =** Fastening points for detector bases FAA-500 / FCA-500 (4 places)
- fr | X =** Points de fixation pour socles de détecteurs FAA-500 / FCA-500 (4 points)
- it | X =** Punti di fissaggio per basi rilevatore FAA-500 / FCA-500 (4 posizioni)
- es | X =** Puntos de sujeción para las bases del detector FAA-500 / FCA-500 (4 puntos)
- pt | X =** Pontos de fixação para bases para detectores FAA-500 / FCA-500 (4 pontos)
- nl | X =** Bevestigingspunten voor detectorsokkels FAA-500 / FCA-500 (4 stuks)
- tr | X =** FAA-500 / FCA-500 dedektör kaideleri için tespit noktaları (4 konum)



- de** | Y = Eingänge (seitlich vorgestanzt) für PG 13,5-Verschraubungen bzw. 1/2 in. Anschluss
 Z = Eingänge (seitlich vorgestanzt) für 3/4 in. Kabelschutzrohre (max. Außendurchmesser 28,5 mm)
- en** | Y = Inputs (side knockouts) for cable gland PG 13,5 or 1/2 in. connection
 Z = Inputs (side knockouts) for 3/4 in. conduits (max. outer diameter 28,5 mm [1.12 in.])
- fr** | Y = Entrées (débouchures latérales) pour presse-étoupe PG 13,5 ou raccord 1/2"
 Z = Entrées (débouchures latérales) pour conduits 3/4" (diamètre extérieur max. 28,5 mm [1,12"])
- it** | Y = Ingressi (fori a lato) per collegamento pressacavo PG 13,5 o 1/2".
 Z = Ingressi (fori a lato) per condotti da 3/4" (diametro esterno max. 28,5 mm [1,12"])
- es** | Y = entradas (piezas desmontables laterales) para conexión con casquillo para paso de cable PG 13,5 o 1/2 pulgadas
 Z = entradas (piezas desmontables laterales) para conductos de 3/4 pulgadas (diámetro exterior máx. 28,5 mm [1,12 pulgadas])
- pt** | Y = Entradas (patilhas para partir) para ligação por buçim de 13,5 mm ou 1/2 in
 Z = Entradas (patilhas para partir) para tubos de 3/4 in (diâmetro exterior máx. 28,5 mm [1,12 in])
- nl** | Y = Ingangen (uitdrukaten) voor kabelwartel PG 13,5 of aansluiting van 1/2 inch
 Z = ingangen (uitdrukaten) voor leidingen van 3/4 inch (max. buitendiameter 28,5 mm [1,12 inch])
- tr** | Y = PG 13,5 kablo girişi veya 1/2 inçlik bağlantı için girişler (yan tırnaklar)
 Z = 3/4 inçlik kablo kanalları için girişler (yan tırnaklar) (maks. dış çap 28,5 mm [1,12 inç])

BOSCH Sicherheitssysteme GmbH
 Robert-Koch-Str. 100
 D-85521 Ottobrunn

info.service@de.bosch.com
www.boschsecuritysystems.com