



## Prosound Ceiling Speakers

LC2-PC30G6-4 | LC2-PC30G6-8 | LC2-PC30G6-8L | LC2-PC60G6-8H | LC2-PC60G6-10



**BOSCH**

**de** Installation and User Instructions



# Inhaltsverzeichnis

<b>1</b>	<b>Sicherheit</b>	<b>4</b>
<b>2</b>	<b>Willkommen</b>	<b>5</b>
2.1	Wichtige Leistungsmerkmale	5
<b>3</b>	<b>Systemübersicht</b>	<b>6</b>
3.1	Modellübersicht	6
3.2	Lieferumfang	7
3.3	Produktmerkmal-Identifikation	8
<b>4</b>	<b>Installation und Verkabelung</b>	<b>9</b>
4.1	Schritt 1 – Ausschneiden der Öffnung	9
4.2	Schritt 2 – Installation von C-Ring und/oder Montageschienen	9
4.3	Schritt 3 – Anschließen der Verkabelung am Keramikanschluss	10
4.4	Schritt 4 – Montieren des Lautsprechers in der Decke	11
4.5	Schritt 5 – Anbringen des zusätzlichen Sicherungsseils	11
4.6	Schritt 6 – Einstellen des Reglers für den Leistungsabgriff	12
4.7	Schritt 7 – Befestigen des Frontgitters	12
<b>5</b>	<b>Fehlerbehebung</b>	<b>14</b>
<b>6</b>	<b>Technische Daten</b>	<b>15</b>
<b>7</b>	<b>Anhänge</b>	<b>17</b>
7.1	Anhang A – Lackieren des Lautsprechers	17

# 1 Sicherheit

## Safety First

Das Aufhängen von Objekten birgt potenzielle Gefahren und darf daher nur von Personen durchgeführt werden, die über gründliche Kenntnisse der entsprechenden Techniken und Vorschriften verfügen. Von Bosch wird dringend empfohlen, beim Aufhängen von Lautsprechern alle geltenden nationalen, bundesstaatlichen, staatlichen und örtlichen Vorschriften zu berücksichtigen. Es liegt in der Verantwortung des Technikers, zu gewährleisten, dass alle Lautsprecher sicher und unter Beachtung all dieser Vorschriften installiert werden. Wenn Lautsprecher hängend montiert werden, wird von Bosch dringend empfohlen, das System mindestens einmal pro Jahr zu kontrollieren. Falls dabei Schwachstellen oder Schäden festgestellt werden, müssen sofort Abhilfemaßnahmen ergriffen werden. Der Benutzer muss sicherstellen, dass die tragenden Oberflächen und jegliches zusätzliche Montagezubehör für die sichere Montage der Lautsprecher geeignet sind. Jegliche Hardware, die zum Aufhängen von Lautsprechereinheiten verwendet wird und nicht von Bosch gestellt wird, obliegt der Verantwortung anderer.



### Vorsicht!

Der Sicherungsring ist nicht für die Hauptaufhängung des Lautsprechers vorgesehen. Der Sicherungsring sollte nur als sekundärer Sicherungspunkt (Safety) genutzt werden.



### Vorsicht!

Sicherheitsseil des Deckeneinbaulautsprechers  
Das Sicherheitsseil sollte mindestens 75 mm Spiel haben.

## 2 Willkommen

Vielen Dank, das Sie sich für die Bosch Lautsprecher entschieden haben. Bitte lesen Sie dieses Handbuch, um sich vor der Verwendung der Produkte mit Funktionen, Anwendungen und Vorsichtsmaßnahmen vertraut zu machen.

Die Bosch Lautsprecher zeichnen sich durch innovatives Design und Materialien aus, um erstklassige Leistung in einem nahtlosen DeckeneinbaufORMAT bieten zu können. Diese Bosch Lautsprecherserie umfasst vier Modelle: der LC2-PC30G6-4 mit einem 4-Zoll-LF-Treiber und einem titanbeschichteten 0,75-Zoll-Hochtöner mit akustischem Horn, der LC2-PC30G6-8 mit einem 8-Zoll-LF-Treiber und einem titanbeschichteten 1-Zoll-Hochtöner mit akustischem Horn; der LC2-PC60G-8H mit einem 8-Zoll-LF-Treiber mit akustischem Horn und einem titanbeschichteten 1-Zoll-Hochtöner, und der LC2-PC60G6-10, ein Subwoofer für den Deckeneinbau zur Ergänzung und Erweiterung des Tieftonbereichs der Mittel/Hochton-Modelle.

### 2.1 Wichtige Leistungsmerkmale

- Alle Modelle sind den Geräten konkurrierender Hersteller überlegen
- Standardmäßiger 70V/100V- oder 8-Ohm-Betrieb bei jedem Modell
- Beinhaltet das gesamte Installationszubehör, das für die meisten Anwendungen erforderlich ist
- Für den Einsatz in Sprachalarmierungssystemen vorgesehen

## 3 Systemübersicht

### 3.1 Modellübersicht

#### **LC2-PC30G6-4**

Perfekt für herkömmliche Räume. Er liefert eine ausgezeichnete Bandbreite und ist gleichzeitig ästhetisch und diskret. Durch seine kompakte Bauform passt er auch in enge Bereiche. Der 4-Zoll-Woofer und der mit dem akustischen Horn verbundene, titanbeschichtete Dome-Hochtonlautsprecher liefern einen gleichmäßigen, breiten Frequenzgang. Das abgestimmte Bassreflexgehäuse ermöglicht eine – für die kompakte Bauweise – überraschende Basswiedergabe. Mit 3-Punkt-Montagesystem für eine einfache und schnelle Installation.

#### **LC2-PC30G6-8**

Der LC2-PC30G6-8 verfügt über ein speziell abgestimmtes Gehäuse und einen 8-Zoll-Tieftöner mit beeindruckender Basswiedergabe. Der mit dem akustischen Horn verbundene 1-Zoll-Hochtöner liefert eine gleichmäßige Abstrahlcharakteristik bis 20 kHz. Ideal für Installationen, bei denen eine Einbaulösung gewünscht ist, aber hohe Audioqualität gefordert wird. Verfügt über ein 4-Punkt-Montagesystem, um Installationen schnell und einfach zu gestalten.

#### **LC2-PC30G6-8L**

Der LC2-PC30G6-8L hat dieselben Spezifikationen wie der LC2-PC30G6-8 in einer niedrigeren Bauform. Ideal für enge Deckenbereiche.

#### **LC2-PC60G-8H**

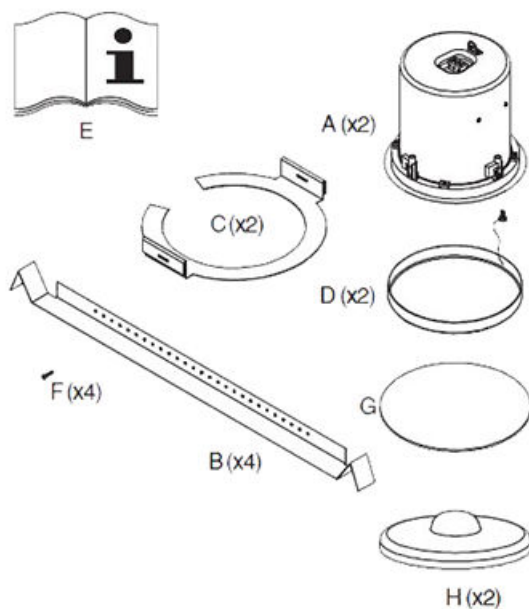
Der LC2-PC60G-8H eignet sich besonders für hohe Decken und problematische, hallende Räume. Der exklusive 8-Zoll-Treiber mit akustischem Horn in einem Bassreflexgehäuse liefert hervorragende Sprachverständlichkeit und Definition. Das zum Patent angemeldete Design des 8.2HC bietet eine hervorragende Abstrahlcharakteristik im gesamten Stimmenbereich und darüber. Kein anderes Lautsprechersystem für den Deckeneinbau bietet diese Kombination von hervorragender Kontrolle des Abstrahlverhaltens, großer Bandbreite, hoher Leistungsaufnahme und kompaktem Design wie der LC2-PC60G-8H.

#### **LC2-PC60G6-10**

Der LC2-PC60G6-10 enthält einen 10-Zoll-Subwoofer in einem abgestimmten Hochleistungsgehäuse für unglaublich niedrige Frequenzleistungen bis zu 45 Hz. Er ist einer der wenigen richtigen Subwoofer zur schnellen Deckenmontage, die auf dem Markt erhältlich sind. Flexible Installation und kräftige Bassfrequenzen machen ihn zur idealen Ergänzung für jedes Bosch Deckenmodell.

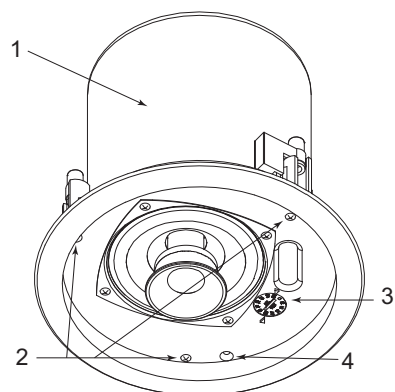
### 3.2 Lieferumfang

Teil	Anzahl	Artikel
A	2	Lautsprechersystem
B	4	Montageschienen für abgehängte Decken
C	2	C-Ring-Halterung
D	2	Frontgitter
E	1	Bedienungsanleitung
F	4	Schrauben für Halteringsring
G	1	Deckenausschnitt-Schablone
H	2	Farbschutz

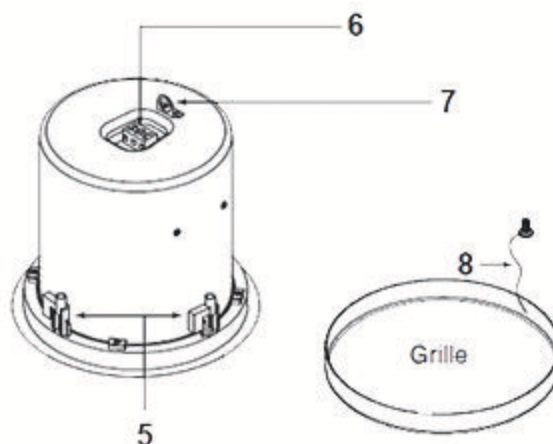


**Abbildung 1:** Lieferumfang

### 3.3 Produktmerkmal-Identifikation



**Abbildung 2:** Unterseite des Lautsprechers



**Abbildung 3:** Oberseite des Lautsprechers

Teil	Beschreibung	Teil	Beschreibung
1	Rückwärtiges Stahlgehäuse	5	Drehbare Befestigungsglaschen
2	Befestigungsschrauben	6	Keramikanschluss
3	Regler für Leistungsabgriff	7	Sicherungsring
4	Ausschnitt für Frontgitter-Sicherungsseil	8	Frontgitter-Sicherungsseil

#### Bosch Lautsprechersysteme zum Deckeneinbau (paarweise erwerbbar)

Teilenr.	Beschreibung
LC2-PC30G6-4	4-Zoll-Koaxial-Lautsprecher mit horngeladenem, titanbeschichteten Hochtöner
LC2-PC30G6-8	8-Zoll-Koaxial-Lautsprecher mit horngeladenem, titanbeschichteten Hochtöner
LC2-PC30G6-8L	Identisch mit C8.2 oben, aber mit niedrigem rückwärtigen Gehäuse
LC2-PC60G-8H	Der mit einem akustischen Horn verbundene 8-Zoll-Koaxial-Lautsprecher mit horngeladenem, titanbeschichteten Hochtöner
LC2-PC60G6-10	10-Zoll-Hochleistungs-Subwoofer



## 4 Installation und Verkabelung

Das Bosch Befestigungssystem wurde so konzipiert, dass die Installation bei Bedarf unterhalb der Decke vorgenommen werden kann. In einigen Fällen kann es bei abgehängten Decken jedoch einfacher sein, während der Installation Zugriff auf beide Seiten der Deckenplatte zu haben. Das geeignete Montagezubehör für die Installation in abgehängten oder Gipskarton-Decken ist im Lieferumfang enthalten. Die Lautsprecherbaugruppe wird mithilfe von Laschen befestigt, die sicher im Deckenmaterial verankert werden. Die Eingangskabel werden an einer abnehmbaren Klemmleiste angeschlossen, die bei Bedarf vor der Lautsprecherinstallation vorverkabelt werden kann, um den Installationsvorgang zu beschleunigen.

### 4.1 Schritt 1 – Ausschneiden der Öffnung

Bei abgehängten oder Gipskarton-Decken wird die Öffnung entweder durch Nachfahren der Kartonschablone oder mit einem Ringschneider in der richtigen Ausschnittgröße ausgeschnitten. Wurden Kabel vorverkabelt, ziehen Sie sie durch die ausgeschnittene Öffnung.

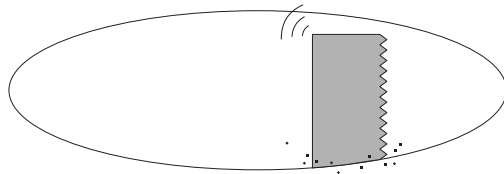


Abbildung 4: Ausschneiden der Deckenöffnung

### 4.2 Schritt 2 – Installation von C-Ring und/oder Montageschienen

Alle Bosch Lautsprecher werden mit zwei Sicherungssystemen geliefert: ein C-Ring und zwei Montageschienen für abgehängte Decken. Setzen Sie bei abgehängten Decken den C-Ring durch die ausgeschnittene Öffnung in der Deckenplatte ein. Positionieren Sie den C-Ring um die Öffnung. Die Laschen müssen dabei wie in Abbildung 5 dargestellt ausgerichtet werden. Schieben Sie die Montageschienen durch die Deckenöffnung in die Deckenplatte. Lassen Sie die zwei Montageschienen in die Laschen am C-Ring einrasten und richten Sie die Schienen so aus, dass die Enden über den T-förmigen Streben an der Seite der Deckenplatte liegen. Befestigen Sie die C-Ring-Laschen mit einer Schraube an der Montageschiene, wie in Abbildung 5 dargestellt.

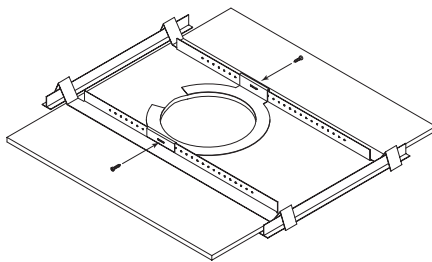


Abbildung 5: Befestigung der Schienen am C-Ring

#### INSTALLATIONSHINWEIS: MONTAGESCHIENEN UND C-RING

Jeder Lautsprecher wird mit zwei Montageschienen geliefert, die mit 600 mm breiten Standard-Deckenplatten kompatibel sind. Beachten Sie, dass die Montageschienen nicht an den T-förmigen Streben befestigt werden. Die Enden der Schienen liegen lediglich auf den T-förmigen Streben auf. In der Regel ist die Deckenplatte mit den Schienen kompatibel. Die Montageschienen sind in regelmäßigen Abständen mit Bohrungen versehen. Dadurch kann der

C-Ring beliebig entlang der Schiene positioniert werden. Wenn die Deckenplatte herunterfällt oder zerbricht, fallen die Enden der Montageschienen auf die T-förmigen Streben, wodurch die Lautsprecherbaugruppe nicht herunterfallen kann.

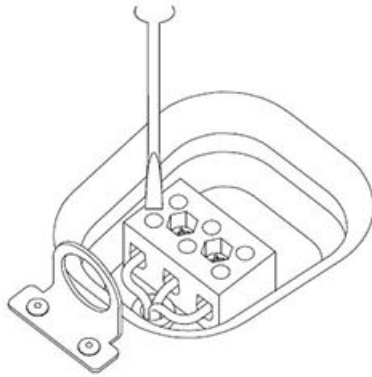
Verwenden Sie bei der Installation in abgehängten Decken immer alle mitgelieferten Montagezubehörteile, um sicherzustellen, dass die Lautsprecher sicher befestigt sind.

Bei Installationen in Gipskarton-Decken sollte der C-Ring verwendet werden, um das Deckenmaterial zu verstärken und den Druck der Lautsprecher auf die Befestigungsglaschen zu verteilen. Führen Sie den C-Ring durch den Ausschnitt in der Decke und positionieren Sie ihn vor dem Einsetzen des Lautsprechers über der Öffnung.

## 4.3

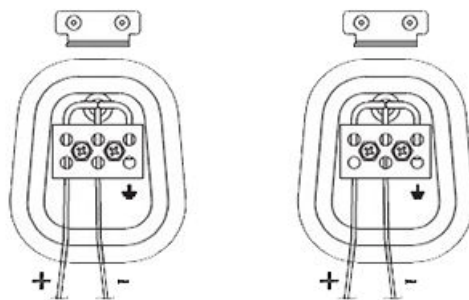
### Schritt 3 – Anschließen der Verkabelung am Keramikanschluss

Stecken Sie das abisolierte Drahtende wie unten beschrieben in den entsprechenden Anschluss der Klemmleiste und ziehen Sie die Halteschraube mit einem kleinen Schraubendreher an.



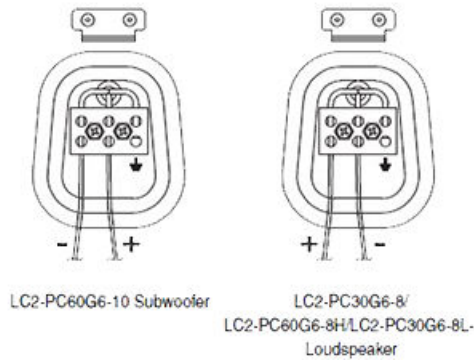
**Abbildung 6:** Mit Schraubendreher festziehen

Wenn Sie einen Subwoofer hinzufügen, müssen Sie auf die korrekte Polung achten. Der LC2-PC60G6-10 Subwoofer wurde für eine optimale Leistung bei Verwendung mit dem LC2-PC30G6-4 entwickelt. Um die Bassfrequenzwiedergabe bei Verwendung mit dem LC2-PC30G6-8, LC2-PC30G6-8L oder LC2-PC60G6-8H zu maximieren, muss der LC2-PC60G6-10 Subwoofer umgepolt werden. Siehe Abbildungen 7 und 8.



LC2-PC60G6-10 Subwoofer    LC2-PC30G6-4 Loudspeaker

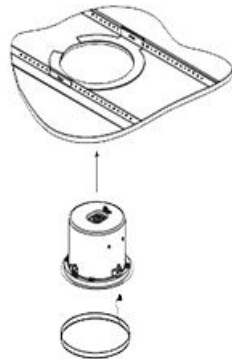
**Abbildung 7:** Subwoofer-Polung mit LC2-PC30G6-4



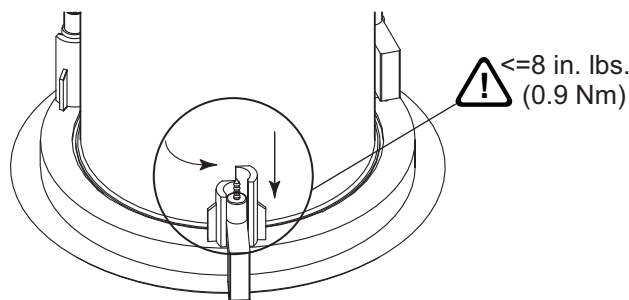
**Abbildung 8:** Subwoofer-Polung mit LC2-PC30G6-8 / LC2-PC60G6-8H / LC2-PC30G6-8L

#### 4.4 Schritt 4 – Montieren des Lautsprechers in der Decke

Schieben Sie den Lautsprecher in die Deckenöffnung, bis die Schallwand bündig mit der Decke ist. Ziehen Sie die Befestigungslaschen fest, indem Sie die Schraube im Uhrzeigersinn drehen, bis der Lautsprecher befestigt ist. Bitte beachten Sie, dass die erste Vierteldrehung im Uhrzeigersinn die Befestigungslaschen nach außen dreht. Die verbleibenden Drehungen sichern die Laschen auf der Rückseite der Deckenplatte (siehe Abbildung 10).



**Abbildung 9:** Montieren des Lautsprechers in der Decke



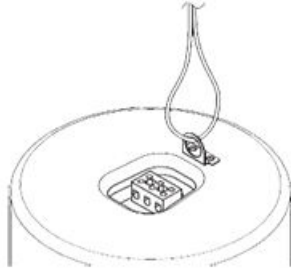
**Abbildung 10:** Festziehen der Befestigungslaschen

#### 4.5 Schritt 5 – Anbringen des zusätzlichen Sicherungsseils

Beachten Sie den Sicherungsring auf der Rückseite des Lautsprechers. Dieser Ring ermöglicht die Verbindung mit einem weiteren sicheren Verankerungspunkt. Die Verwendung dieser zweiten Sicherungsmöglichkeit ist gemäß der jeweiligen Bauvorschriften häufig verpflichtend.

**Vorsicht!**

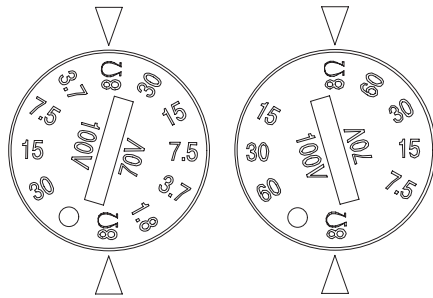
Sicherheitsseil des Deckeneinbaulautsprechers  
Das Sicherheitsseil sollte mindestens 75 mm Spiel haben.



**Abbildung 11:** Anbringen des zusätzlichen Sicherungsseils

**4.6****Schritt 6 – Einstellen des Reglers für den Leistungsabgriff**

Der Regler für Leistungsabgriffe befindet sich auf der Schallwand. Nehmen Sie die entsprechende Einstellung am Lautsprecher vor, bevor Sie das Frontgitter anbringen. Bei einigen 70V/100V-Installationen ist es ratsam, die Frontgitter nicht anzubringen, wenn später noch letzte Anpassungen des Audiopegels am Lautsprecher vorgenommen werden sollen. Wenn der Audiopegel angepasst wurde, können die Frontgitter angebracht werden.



**Abbildung 12:** Einstellen des Reglers für den Leistungsabgriff (links: LC2-PC30G6-4 / LC2-PC30G6-8 / LC2-PC30G6-8L; rechts: LC2-PC60G6-10 / LC2-PC60G-8H)

**LC2-PC30G6-4, LC2-PC30G6-8 und LC2-PC30G6-8L**

Neben der 8-Ohm-Einstellung sind auch die Leistungsabgriffe 30, 15, 7,5 und 3,7 W bei 70 und 100 V wählbar, und Leistungsabgriff 1,8 W bei ausschließlich 70 V.

**LC2-PC60G-8H und LC2-PC60G6-10**

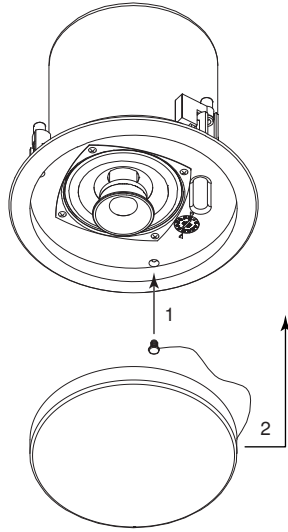
Neben der 8-Ohm-Einstellung sind auch die Leistungsabgriffe 60, 30 und 15 W bei 70 und 100 V wählbar, und der Leistungsabgriff 7,5 W bei ausschließlich 70 V.

**4.7****Schritt 7 – Befestigen des Frontgitters****INSTALLATIONSHINWEIS: SICHERUNG DES FRONTGITTERS**

Bosch Frontgitter sind mit einem einzigartigen Sicherheitsseil ausgestattet, mit dem das Herunterfallen des Frontgitters verhindert wird, wenn es entfernt wird oder sich nach der Installation löst.

Installieren Sie das Sicherheitsseil des Frontgitters, indem Sie zunächst den Stift am Frontgitter in das Loch auf der Vorderseite der Schallwand drücken (siehe Abbildung 13). Drücken Sie das Frontgitter danach in seine Position, bis es bündig mit der Schallwandblende ist. Stellen Sie sicher, dass das Frontgitter sicher eingepasst ist, um zu verhindern, dass es sich aufgrund von Vibrationen lösen kann.

Wenn Sie das Frontgitter entfernen müssen, führen Sie einfach zwei aufgebogene Büroklammern oder andere spitze Gegenstände in Löcher im Frontgitter ein. Üben Sie nun langsam und gleichmäßig Druck aus, bis sich dieser Bereich des Frontgitters aus der Halterung lockert. Lockern Sie auf diese Weise nacheinander weitere Bereiche des Frontgitters, bis Sie es abnehmen können.



**Abbildung 13:** Befestigen des Frontgitters

## 5 Fehlerbehebung

Problem	Mögliche Ursachen	Aktion
Keine Audioausgabe	Verstärker	<p>Stellen Sie sicher, dass der Verstärkerkanal ein Eingangssignal erhält (vorzugsweise über eine Signaleingangsanzeige am Verstärker).</p> <p>Stellen Sie sicher, dass die Lautstärke des Verstärkerkanals aufgedreht ist.</p> <p>Schließen Sie den Lautsprecher und das Kabel ohne Audioausgabe an einen anderen Verstärkerkanal an, und stellen Sie sicher, dass der neue Verstärkerkanal ein Eingangssignal erhält. Wenn die Audioausgabe dann funktioniert, lag ein Problem am Verstärkerkanal vor. Falls nicht, liegt entweder am Kabel oder Lautsprecher ein Problem vor.</p>
	Lautsprecherkabel	Ersetzen Sie das/die Kabel zwischen Lautsprechersystem und Verstärker.
Audioausgabe ist unterbrochen oder rauscht	Fehlerhafte Verbindung	Stellen Sie sicher, dass alle Kabel richtig angeschlossen sind. Eine schlechte Verbindung kann zu Unterbrechungen oder erheblich erhöhtem Widerstand führen, was wiederum den Audioausgang verringern oder vom Signal unabhängige Störgeräusche verursachen kann.
	Falsche Leistungsabgriffeinstellung	Stellen Sie sicher, dass die Leistungsabgriffeinstellung für die Installation und den ausgewählten Verstärker geeignet ist.
Dauerhafte Störgeräusche wie Brummen und Rauschen	Defektes elektronisches Gerät in der Signalkette	Lautsprecher können diese Geräusche nicht allein generieren. Möglicherweise ist ein elektronisches Gerät in der Signalkette defekt.
	Schlechte Erdung	Überprüfen und korrigieren Sie die Systemerdung nach Bedarf.
Schlechte Bassfrequenzwiedergabe	Mehrere Lautsprecher mit verpolter Verkabelung	Sind zwei (2) Lautsprecher verpolt verkabelt (Phasenverschiebung), heben sich die tiefen Frequenzen gegenseitig auf. Versuchen Sie, die Polung von einem (1) der Lautsprecher umzukehren, indem Sie entweder den Doppel-Bananenstecker am Verstärker umdrehen oder die Tip/Sleeve-Kabel an der Buchse vertauschen. Der Zustand mit der höheren Bassfrequenzwiedergabe weist auf die richtige Polarität hin.

Lässt sich ein Problem nicht mit diesen Lösungsvorschlägen beheben, wenden Sie sich an einen -Händler oder -Distributor in Ihrer Nähe.

## 6 Technische Daten

### LC2-PC30G6-4 und LC2-PC30G6-8

Spezifikation	LC2-PC30G6-4	LC2-PC30G6-8
<b>Abmessungen (Tiefe x Durchm.)</b>	176 x 181 mm	255 x 270 mm
<b>Blendendurchmesser</b>	210 mm	300 mm
<b>Gewicht</b>	2,7 kg	5,0 kg
<b>Gehäusekonstruktion</b>	Stahlgehäuse und UL94V-0-geprüfte Schallwand und Blende	
<b>LF-Wandler</b>	4-Zoll-Treiber (100 mm) mit hoher Konformität (wetterfester Konus)	8-Zoll-Treiber (205 mm) mit hoher Konformität (wetterfester Konus)
<b>HF-Wandler</b>	titanbeschichtete 0,75-Zoll-Kuppel (19 mm)	titanbeschichtete 1-Zoll-Kuppel (25 mm)
<b>Halterung</b>	Integrierte 3-Punkt-Kippdübel	Integrierte 4-Punkt-Kippdübel
<b>Erhältliche Farben</b>	Weiß (lackierbar)	
<b>Frontgitter</b>	Pulverbeschichteter Stahl	
<b>Akustikdesign</b>	Bassreflexgehäuse, Zweiwege-Design, intern gedämpft, mit passiver Frequenzweiche	
<b>Frequenzgang</b>	65 Hz – 20 kHz	50 Hz – 20 kHz
<b>Belastbarkeit (bei 8 Ω)</b>	50 W (mit Überlastungsschutz)	75 W (mit Überlastungsschutz)
<b>Abstrahlwinkel</b>	130° konisch	110° konisch
<b>Empfindlichkeit (SPL 1 W/1 m)</b>	86 dB	91 dB
<b>Eingangskonfiguration</b>	8 Ω; 70 V/100 V	
<b>70V/100V-Leistungsabgriffe</b>	1,8 (nur 70 V) / 3,7 / 7,5 / 15 / 30 W	
<b>Mitgeliefertes Zubehör</b>	Montageschienen, C-Ring	

### LC2-PC30G6-8L und LC2-PC60G-8H

Spezifikation	LC2-PC30G6-8L	LC2-PC60G-8H
<b>Abmessungen (Tiefe x Durchm.)</b>	190 x 255 mm	303 x 320 mm
<b>Blendendurchmesser</b>	300 mm	350 mm
<b>Gewicht</b>	5,0 kg	6,0 kg
<b>Gehäusekonstruktion</b>	Stahlgehäuse und UL94V-0-geprüfte Schallwand und Blende	
<b>LF-Wandler</b>	8-Zoll-Treiber (205 mm) mit hoher Konformität (wetterfester Konus)	
<b>HF-Wandler</b>	titanbeschichtete 1-Zoll-Kuppel (25 mm)	
<b>Halterung</b>	Integrierte 4-Punkt-Kippdübel	
<b>Erhältliche Farben</b>	Weiß (lackierbar)	

Spezifikation	LC2-PC30G6-8L	LC2-PC60G-8H
Frontgitter	Pulverbeschichteter Stahl	
Akustikdesign	Bassreflexgehäuse, Zweiwege-Design, intern gedämpft, mit passiver Frequenzweiche	Bassreflexgehäuse, akustische Hornverbindung, Zweiwege-Design, intern gedämpft, mit passiver Frequenzweiche
Frequenzgang	50 Hz – 20 kHz	
Belastbarkeit (bei 8 Ω)	75 W (mit Überlastungsschutz)	
Abstrahlwinkel	110° konisch	75° konisch
Empfindlichkeit (SPL 1 W/1 m)	91 dB	93 dB
Eingangskonfiguration	8 Ω; 70 V/100 V	
70V/100V-Leistungsabgriffe	1,8 (nur 70 V) / 3,7 / 7,5 / 15 / 30 W	7,5 (nur 70 V) / 15 / 30 / 60 W
Mitgeliefertes Zubehör	Montageschienen, C-Ring	

**LC2-PC60G6-10**

Spezifikation	LC2-PC60G6-10
Abmessungen (Tiefe x Durchm.)	303 x 320 mm
Blendendurchmesser	350 mm
Gewicht	7,0 kg
Gehäusekonstruktion	Stahlgehäuse und UL94V-0-geprüfte Schallwand und Blende
LF-Wandler	10-Zoll-Treiber (260 mm) mit hoher Konformität (wetterfester Konus)
Halterung	Integrierte 4-Punkt-Kippschrauben
Erhältliche Farben	Weiß (lackierbar)
Frontgitter	Pulverbeschichteter Stahl
Akustikdesign	Bassreflexgehäuse, intern gedämpft, mit passiver Frequenzweiche
Frequenzgang	45 Hz – 150 kHz
Belastbarkeit (bei 8 Ω)	100 W (mit Überlastungsschutz)
Empfindlichkeit (SPL 1 W/1 m)	94 dB
Eingangskonfiguration	8 Ω; 70 V/100 V
70V/100V-Leistungsabgriffe	7,5 (nur 70 V) / 15 / 30 / 60 W
Mitgeliefertes Zubehör	Montageschienen, C-Ring



## 7 Anhänge

### 7.1 Anhang A – Lackieren des Lautsprechers

Wird der Lautsprecher in einem Bereich installiert, in dem er farblich an die Inneneinrichtung angepasst werden muss, kann er einfach lackiert werden. Die Lautsprecher können mit nahezu jeder Art von Latex- oder Ölfarbe lackiert werden. Die Blende kann vor oder nach der Montage in der Decke lackiert werden.

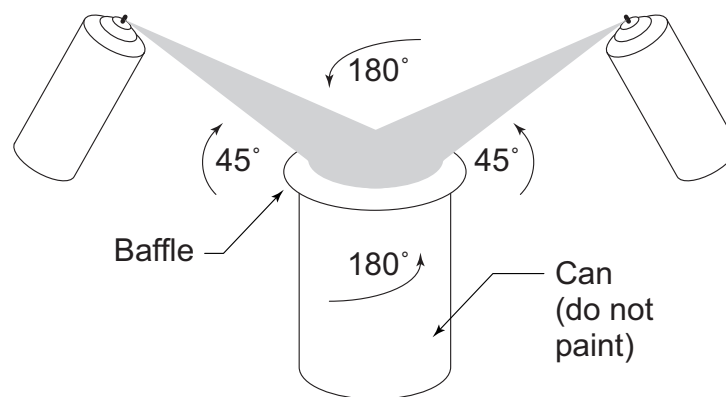
#### Lackiervorgang

Reinigen Sie die Blende und das Frontgitter mit Lackbenzin oder einem anderen sanften Lösungsmittel. Verwenden Sie keine aggressiven Lösungsmittel wie Benzin, Kerosin, Aceton oder andere Chemikalien. Diese Reiniger können das Gehäuse dauerhaft beschädigen.

Verwenden Sie auch keine Schleifmittel wie Sandpapier oder Stahlwolle.

Tragen Sie nun zwei oder mehr dünne Lackschichten mit einer Rolle oder Sprühdose auf.

Halten Sie die Sprühdose beim Sprühen in einem der in Abbildung 14 angegebenen Winkel.



**Abbildung 14:** Winkel beim Lackieren

Wenn Sie auch das Frontgitter lackieren, müssen Sie zunächst das Gewebe hinter dem Frontgitter entfernen. Wir empfehlen die Lackierung mit einer Sprühdose. Wenn das Frontgitter mit einer Rolle oder einem Pinsel lackiert wird, kann der Lack die Löcher im Gitter verstopfen und die Audioqualität beeinflussen. Setzen Sie das Gewebe wieder hinter dem Frontgitter ein, nachdem der Lack getrocknet ist.

Wenn Sie den Lautsprecher nach der Installation zusammen mit der Decke lackieren möchten, decken Sie die Vorderseite des Lautsprechers mit einer passenden Kunststoff- oder Kartonabdeckung ab, um die Treiber und die interne Schallwand zu schützen. Lackieren Sie dann den Lautsprecher und entfernen Sie die Abdeckung. Das rückwärtige Stahlgehäuse darf nicht lackiert werden.





**Bosch Security Systems B.V.**

Torenallee 49

5617 BA Eindhoven

Netherlands

**[www.boschsecurity.com](http://www.boschsecurity.com)**

© Bosch Security Systems B.V., 2016