

## Stroboscoape industriale



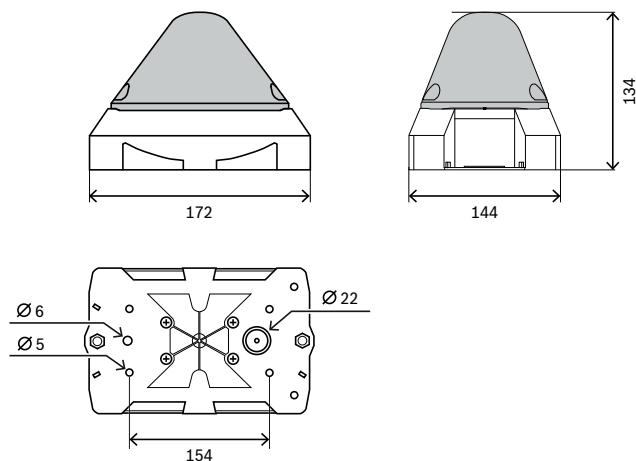
Stroboscoapele industriale PY X-M-10-SSM de culoare roșie și albă sunt dispozitive acustice și optice cu aplicare universală pentru alarme de incendiu și tehnologie de securitate, 10 J, IP 66, 24 Vc.c., conforme cu EN 54-23.

### Certificări și aprobări

Regiune	Regulamente aprobate/mărci de calitate	
Europa	CPR	0786-CPR-21499 PY X-M-10-SSM
Germania	VdS	G216036 PY X-M-10-SSM
Europa	CE	PY X-M-10-SSM
Polonia	CNBOP	4560/2022 PY X-M-10-SSM
Rusia	GOST	C-DE.PB68.B.00353

- ▶ Certificare conform EN 54-23 categoria O, tipul B
- ▶ Economice, cea mai întinsă suprafață de semnalizare posibilă, datorită tehnologiei eficiente cu xenon
- ▶ Patru frecvențe de aprindere diferite pot fi selectate prin comutatorul DIP
- ▶ Culoare de lumină roșie sau albă disponibilă
- ▶ Stroboscoapele pot fi operate sincronizate între ele

### Note despre instalare/configurare



- Dispozitivul este certificat pentru EN 54-23, category C (plafon), categoria W (perete) și categoria O (dispozitiv deschis).
- Utilizați Bosch Safety Systems Designer pentru o planificare fiabilă.

### Stroboscop industrial SSM, roșu

- Înălțime maximă de montare:
  - Perete: 5,6 m
  - Plafon 7 m
- Suprafață de iluminare:
  - Perete: 14 m x 7 m
  - Plafon: 14 m x 11,2 m

### Stroboscop industrial SSM, alb

- Înălțime maximă de montare:

- Perete: 9 m
- Plafon 10 m
- Suprafață de iluminare:
  - Perete: 22,5 m x 10 m
  - Plafon: 22,5 m x 18 m

### Specificații tehnice

#### Electric

	<b>PY X-M-10-SSM R Stroboscop industrial SSM, roșu</b>
Tensiune de operare (V c.c.)	18 V c.c. – 30 V c.c.
Consum de curent nominal	464 mA (la 24 Vc.c. la 1 Hz) 282 mA (la 24 Vc.c. la 0,5 Hz)
Reducere curent tranzitoriu	Modul SM, limita la max. 4,5 A

	<b>PY X-M-10-SSM W Stroboscop industrial SSM, alb</b>
Tensiune de operare (V c.c.)	18 V c.c. – 30 V c.c.
Consum de curent nominal	464 mA (la 24 Vc.c. la 1 Hz) 282 mA (la 24 Vc.c. la 0,5 Hz)
Reducere curent tranzitoriu	Modul SM, limita la max. 4,5 A

#### Optic

	<b>PY X-M-10-SSM R Stroboscop industrial SSM, roșu</b>
Energie de iluminare (J)	10 J
Intensitate luminoasă (cd)	54 cd
Frecvență flash (Hz)	0.1 Hz; 0.5 Hz; 0.75 Hz; 1.0 Hz

	<b>PY X-M-10-SSM W Stroboscop industrial SSM, alb</b>
Energie de iluminare (J)	10 J
Intensitate luminoasă (cd)	149 cd
Frecvență flash (Hz)	0.1 Hz; 0.5 Hz; 0.75 Hz; 1.0 Hz

#### De mediu

	<b>PY X-M-10-SSM R Stroboscop industrial SSM, roșu</b>
Temperatură de funcționare (°C)	-40 °C – 55 °C
Umiditate relativă de funcționare, fără condensare (%)	0% – 90%

	<b>PY X-M-10-SSM R Stroboscop industrial SSM, roșu</b>
IP rating	IP66
Protecție la impact (EN 50102)	IK08

	<b>PY X-M-10-SSM W Stroboscop industrial SSM, alb</b>
Temperatură de funcționare (°C)	-40 °C – 55 °C
Umiditate relativă de funcționare, fără condensare (%)	0% – 90%
IP rating	IP66
Protecție la impact (EN 50102)	IK08

#### Mecanic

	<b>PY X-M-10-SSM R Stroboscop industrial SSM, roșu</b>
Material	Plastic
Culoare carcasă	Roșu
Culoare capac	Roșu
Dimensiuni (l x L x A) (mm)	124 mm x 166 mm x 114 mm

	<b>PY X-M-10-SSM W Stroboscop industrial SSM, alb</b>
Material	Plastic
Culoare carcasă	Roșu
Culoare capac	Eliminare
Dimensiuni (l x L x A) (mm)	124 mm x 166 mm x 114 mm

### Informații pentru comandă

**PY X-M-10-SSM R Stroboscop industrial SSM, roșu**  
Stroboscop cu aplicare universală pentru sisteme de alarmă la incendiu și sisteme de securitate, roșu, 10J, IP66, 24 Vc.c., conform cu EN 54-23.  
Număr comandă **PY X-M-10-SSM R | F.01U.393.220**

**PY X-M-10-SSM W Stroboscop industrial SSM, alb**  
Stroboscop cu aplicare universală pentru sisteme de alarmă la incendiu și sisteme de securitate, alb, 10J, IP66, 24 Vc.c., conform cu EN 54-23.  
Număr comandă **PY X-M-10-SSM W | F.01U.393.221**

**Reprezentat de:**

**Europe, Middle East, Africa:**

Bosch Security Systems B.V.  
P.O. Box 80002  
5600 JB Eindhoven, The Netherlands  
Phone: + 31 40 2577 284  
[www.boschsecurity.com/xc/en/contact/](http://www.boschsecurity.com/xc/en/contact/)  
[www.boschsecurity.com](http://www.boschsecurity.com)

**Germany:**

Bosch Sicherheitssysteme GmbH  
Robert-Bosch-Ring 5  
85630 Grasbrunn  
Tel.: +49 (0)89 6290 0  
Fax: +49 (0)89 6290 1020  
[de.securitysystems@bosch.com](mailto:de.securitysystems@bosch.com)  
[www.boschsecurity.com](http://www.boschsecurity.com)