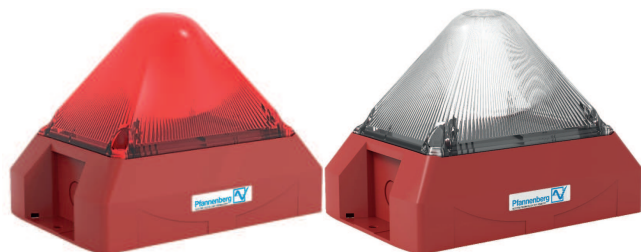


Industriële flitslichten



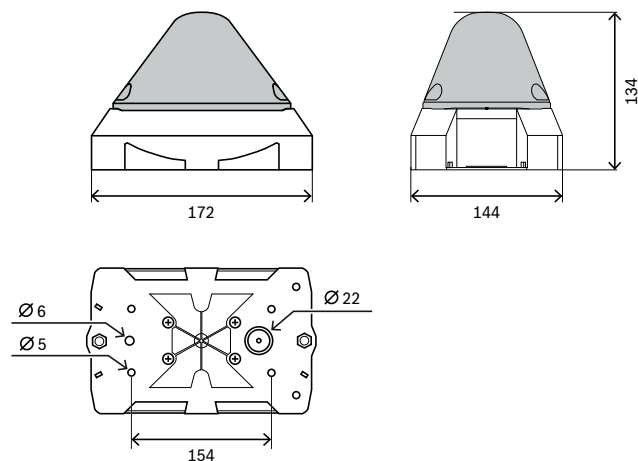
De industriële flitslichten PY X-M-10-SSM in de kleuren rood en wit zijn universeel toepasbare optische en akoestische apparaten voor de brandalarm- en beveiligingstechnologie, 10 J, IP 66, 24 VDC, EN 54-23-conform.

Certificaten en normen

Regio	Naleving van wet- en regelgeving/kwaliteitsaanduidingen	
Europa	CPR	0786-CPR-21499 PY X-M-10-SSM
Duitsland	VdS	G216036 PY X-M-10-SSM
Europa	CE	PY X-M-10-SSM
Polen	CNBOP	4560/2022 PY X-M-10-SSM
Rusland	GOST	C-DE.PB68.B.00353

- ▶ Gecertificeerd conform EN 54-23 O-categorie, type B
- ▶ Economisch, grootst mogelijke signaleringsgebied dankzij effectieve xenontechnologie
- ▶ Vier verschillende flitsfrequenties kunnen worden geselecteerd via DIP-schakelaar
- ▶ Lichtkleur in rood of wit beschikbaar
- ▶ Flitslichten kunnen met elkaar gesynchroniseerd worden gebruikt

Opmerkingen over installatie/configuratie



- Het apparaat is gecertificeerd met betrekking tot EN 54-23, categorie C (plafond), categorie W (wand) en categorie O (open apparaat).
- Gebruik de Bosch Safety Systems Designer voor betrouwbaar ontwerp.

Industrieel flitslicht SSM, rood

- Maximale montagehoogte:
 - Wand: 5,6 m
 - Plafond 7 m
- Verlichtingsgebied:
 - Wand: 14 m x 7 m
 - Plafond: 14 m x 11,2 m

Industrieel flitslicht SSM, wit

- Maximale montagehoogte:

- Wand: 9 m
- Plafond 10 m
- Verlichtingsgebied:
 - Wand: 22,5 m x 10 m
 - Plafond: 22,5 m x 18 m

Technische specificaties

Elektrisch

	PY X-M-10-SSM R Industrieel flitslicht SSM, rood
Bedrijfsspanning (VDC)	18 VDC – 30 VDC
Nominaal stroomverbruik	464 mA (bij 24 VDC bij 1 Hz) 282 mA (bij 24 VDC bij 0,5 Hz)
Inschakelstroomreductie	SM-module, limiet tot max. 4,5 A

	PY X-M-10-SSM W Industrieel flitslicht SSM, wit
Bedrijfsspanning (VDC)	18 VDC – 30 VDC
Nominaal stroomverbruik	464 mA (bij 24 VDC bij 1 Hz) 282 mA (bij 24 VDC bij 0,5 Hz)
Inschakelstroomreductie	SM-module, limiet tot max. 4,5 A

Optisch

	PY X-M-10-SSM R Industrieel flitslicht SSM, rood
Flitsenergie (J)	10 J
Lichtsterkte (cd)	54 cd
Flitssnelheid (Hz)	0.1 Hz; 0.5 Hz; 0.75 Hz; 1.0 Hz

	PY X-M-10-SSM W Industrieel flitslicht SSM, wit
Flitsenergie (J)	10 J
Lichtsterkte (cd)	149 cd
Flitssnelheid (Hz)	0.1 Hz; 0.5 Hz; 0.75 Hz; 1.0 Hz

Omgevingseisen

	PY X-M-10-SSM R Industrieel flitslicht SSM, rood
Bedrijfstemperatuur (°C)	-40 °C – 55 °C
Relatieve luchtvochtigheid in bedrijf, niet-condenserend (%)	0% – 90%

	PY X-M-10-SSM R Industrieel flitslicht SSM, rood
IP rating	IP66
Impactbescherming (EN 50102)	IK08

	PY X-M-10-SSM W Industrieel flitslicht SSM, wit
Bedrijfstemperatuur (°C)	-40 °C – 55 °C
Relatieve luchtvochtigheid in bedrijf, niet-condenserend (%)	0% – 90%
IP rating	IP66
Impactbescherming (EN 50102)	IK08

Mechanische specificaties

	PY X-M-10-SSM R Industrieel flitslicht SSM, rood
Materiaal	Kunststof
Kleur van behuizing	Rood
Kleur kap	Rood
Afmetingen (H x B x D) (mm)	124 mm x 166 mm x 114 mm

	PY X-M-10-SSM W Industrieel flitslicht SSM, wit
Materiaal	Kunststof
Kleur van behuizing	Rood
Kleur kap	Wit
Afmetingen (H x B x D) (mm)	124 mm x 166 mm x 114 mm

Bestelinformatie

PY X-M-10-SSM R Industrieel flitslicht SSM, rood

Universeel toepasbaar flitslicht voor brandalarm- en beveiligingstechnologie, rood, 10J, IP66, 24V DC, EN 54-23-conform.

Bestelnummer **PY X-M-10-SSM R | F.01U.393.220**

PY X-M-10-SSM W Industrieel flitslicht SSM, wit

Universeel toepasbaar flitslicht voor brandalarm- en beveiligingstechnologie, wit, 10J, IP66, 24V DC, EN 54-23-conform.

Bestelnummer **PY X-M-10-SSM W | F.01U.393.221**

Vertegenwoordigd door:

Europe, Middle East, Africa:

Bosch Security Systems B.V.
P.O. Box 80002
5600 JB Eindhoven, The Netherlands
Phone: + 31 40 2577 284
www.boschsecurity.com/xc/en/contact/
www.boschsecurity.com

Germany:

Bosch Sicherheitssysteme GmbH
Robert-Bosch-Ring 5
85630 Grasbrunn
Tel.: +49 (0)89 6290 0
Fax: +49 (0)89 6290 1020
de.securitysystems@bosch.com
www.boschsecurity.com